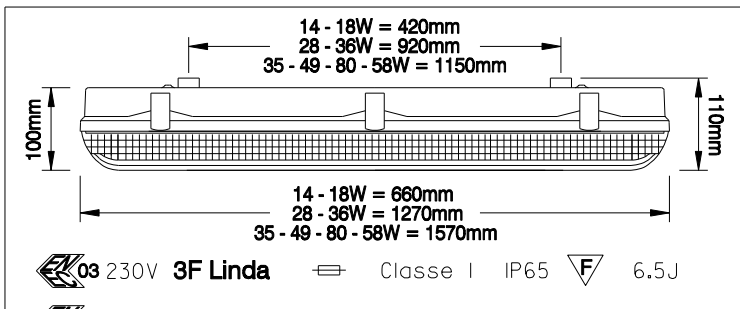
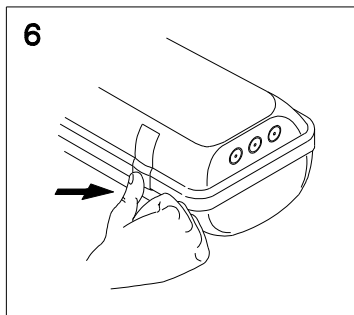
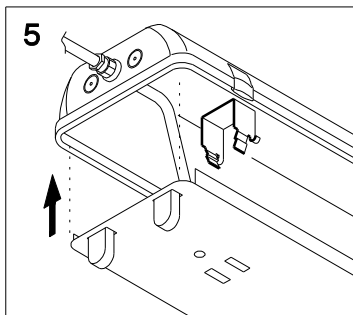
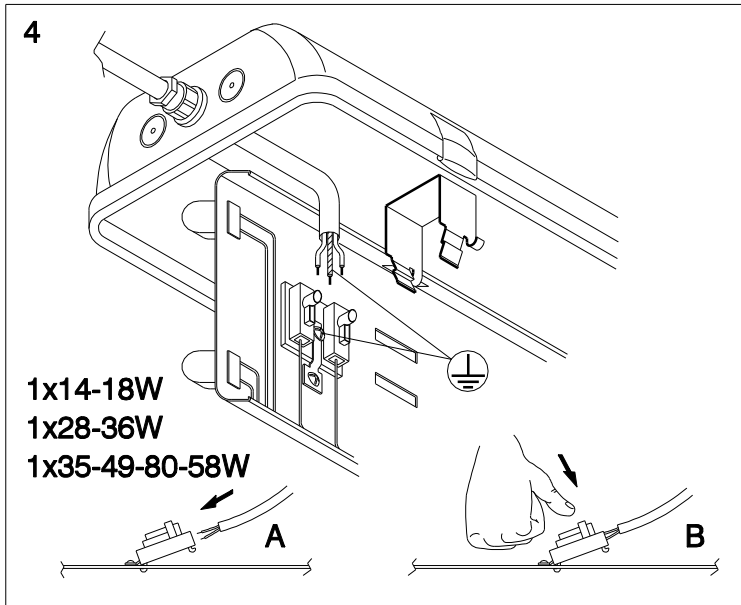
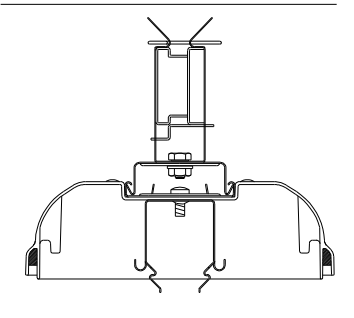
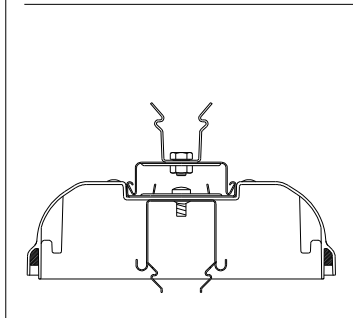
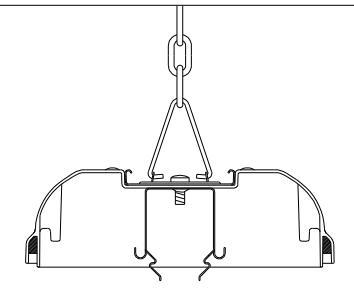
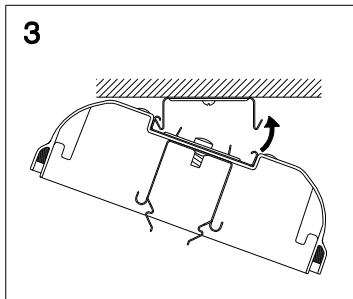
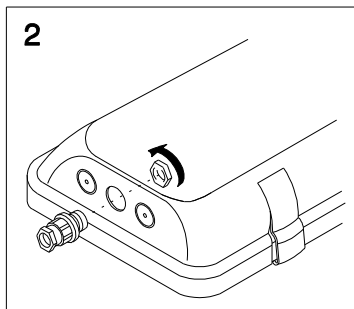
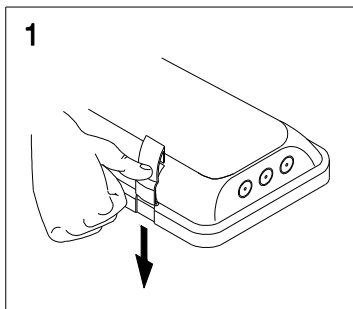


# 3F Linda

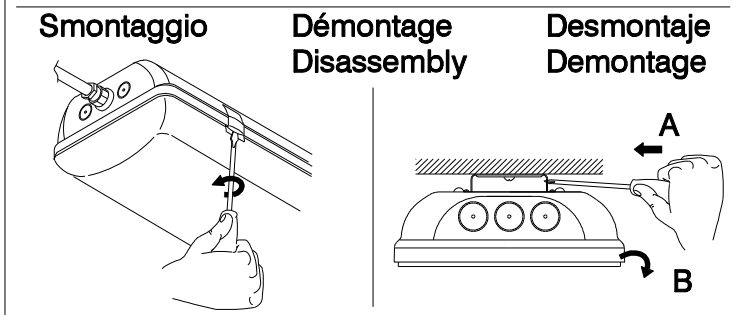
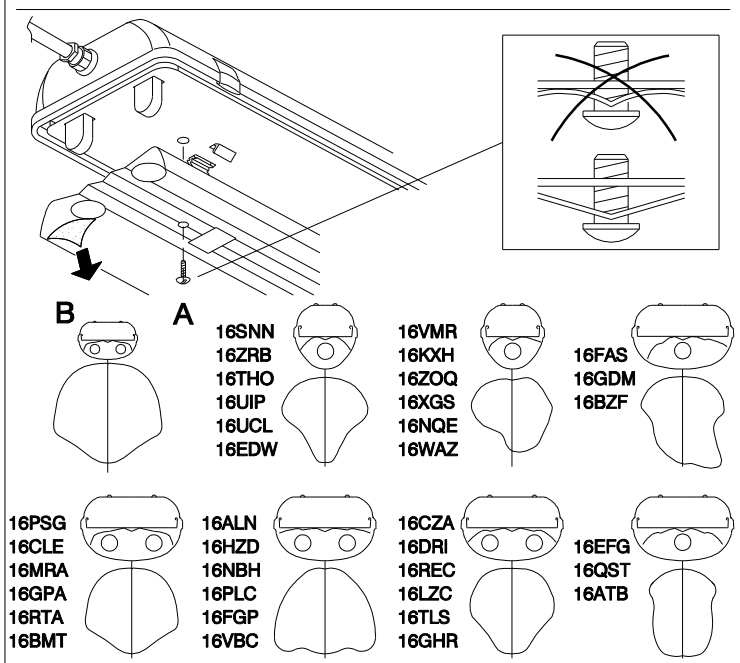
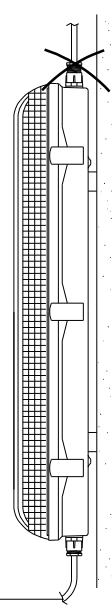
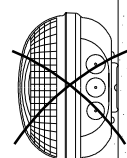
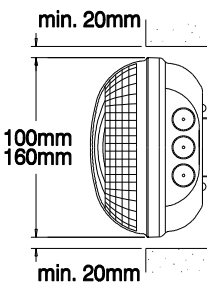
Made in Italy

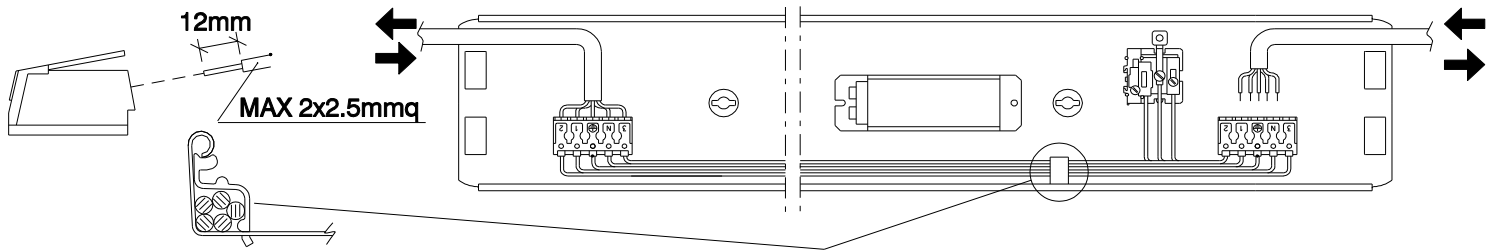
## 18-36-58 W 14-28-35-49-80W 1x18W LA

Istruzioni di montaggio  
Instructions de montage  
Instrucciones de montaje  
Installation instructions  
Montageanweisung

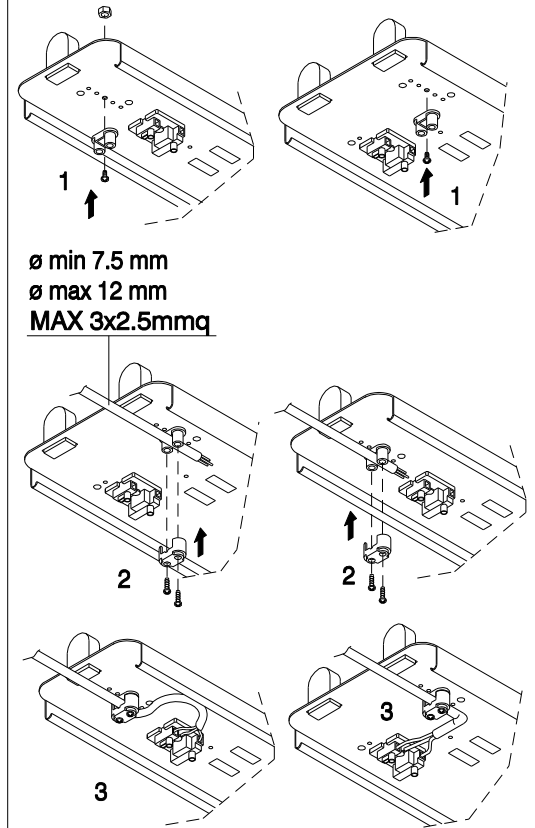
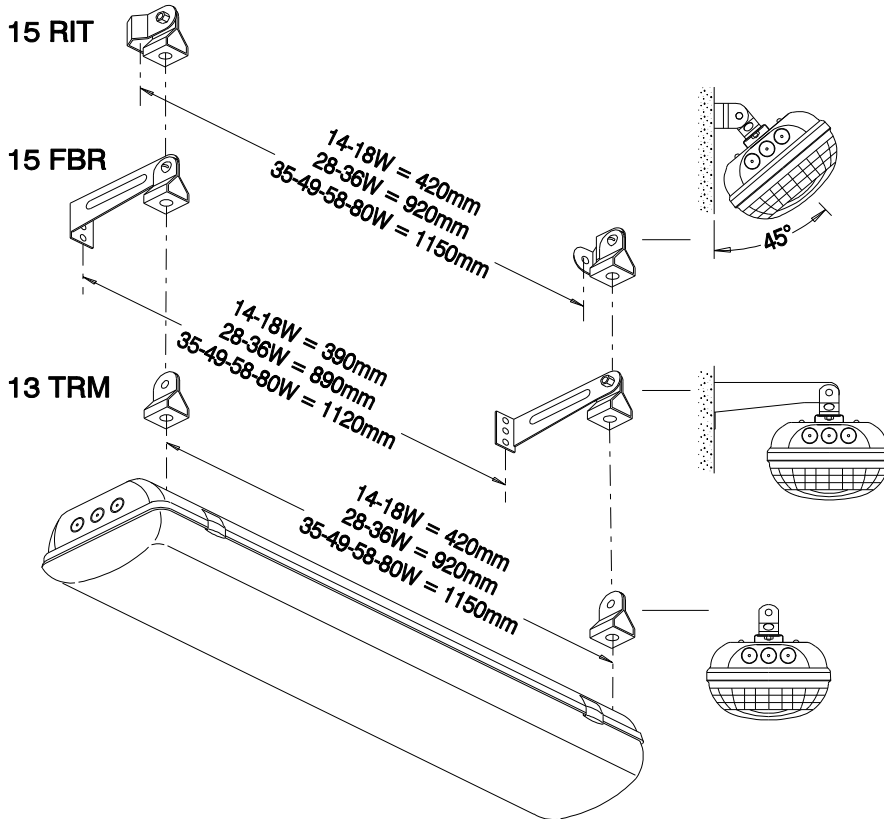
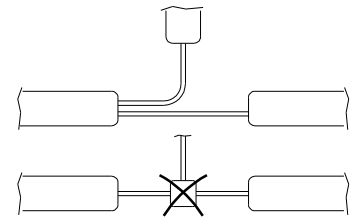


3F Linda	Kg
3F Linda 1x14 - 18	2.2 max
3F Linda 2x14 - 18	2.5 max
3F Linda 1x28 - 36	3.0 max
3F Linda 2x28 - 36	4.0 max
3F Linda 1x35-49-58-80	4.2 max
3F Linda 2x35-49-58	5.5 max





n° max.		for phase					
Watt	STARTER $\cos \varphi > 0.90$	STARTER BP	HF	20SIT	0460	1x36/28W - Trasp. 2x36W	
28W			n° 33	20VDP	0461	1x58/49/80W - Trasp. 2x58W	
49W			n° 18	20BGL	0472	2x36/28W	
80W			n° 11	20FLP	0473	2x58/49W	
36W	n° 25	n° 26	n° 27	20ATB	0474	Trasp. 1x36W	
58W	n° 15	n° 16	n° 17	20CZB	0475	Trasp. 1x58W	



In caso di sospensione utilizzare idonea catena opportunamente dimensionata  
 En cas de suspension utiliser une chaîne spécifique ayant les bonnes dimensions  
 En caso de suspension utilizar una cadena idonea con las medidas adecuadas  
 In the case of suspended applications, use a suitable chain with the correct dimensions  
 Zum Aufhängen des Leuchtkörpers eine geeignete Kette in passender Länge verwenden

**IMPIEGHI** - Virtualmente in qualsiasi ambiente compatibile con le esalazioni/atmosfere che compromettono l'utilizzo delle materie plastiche, richiedere tabella di compatibilità del policarbonato.

**ATTENZIONE:** non idonea per ambienti con presenza di gas di cloro, etere di petrolio, miscela di idrocarburi, vapori di olii minerali e di lubrificazione per raffreddamento di macchine utensili. Non idonea su superfici soggette a forti vibrazioni, all'esterno su funi o paline.

**EMPLOIS** - Emplois en mode virtuel dans n'importe quelle pièce dans la mesure où le permettent les exhalaisons/atmosphères qui compromettent l'utilisation des matières plastiques, demander tableau de compatibilité du polycarbonate.

**ATTENTION:** ne convenant pas aux pièces comportant la présence de gaz de chlore, d'éther de pétrole, de mélange d'hydrocarbures, de vapeurs d'huiles minérales et d'émulsions de lubrification pour refroidissement de machine outils. Ne convenant pas à des surfaces exposées à de fortes vibrations, à l'extérieur sur des câbles ou des fiches.

**EMPLEOS** - Empleos prácticamente en cualquier ambiente, compatiblemente con las exhalaciones/atmósferas que comprometen el empleo de los materiales plásticos. Solicite la tabla de compatibilidad del policarbonato.

**¡ATENCIÓN!** no apta para ambientes con presencia de gas de cloro, éter de petróleo, mezcla de hidrocarburos, vapores de aceites minerales y de emulsiones de lubricación para enfriamiento de máquinas herramientas. No apta en superficies sujetas a fuertes vibraciones, en el exterior sobre cables o estacas.

**USE** - Can be used in virtually all environments except those with exhalations/atmospheres that compromise the use of plastic materials, ask for the table of polycarbonate compatibility.

**ATTENTION:** they are not suitable for environments with the presence of chlorine gas, ether of petroleum, hydrocarbon mixtures, mineral oils fumes and of lubrication emulsions for cooling of machine tools. They are not suitable to surfaces that are subject to strong vibrations, outside on cables or rods.

**ANWENDUNG** - Anwendung in praktisch jeder Umgebungm möglich, soweit es mit den Ausströmungen/den Atmosphären, welche den Gebrauch von Plastikmaterialien beeinträchtigen, vereinbar ist. Die Tabelle zur Vereinbarkeit des Polycarbonats anfordern.

**ACHTUNG:** es besteht zum Beispiel Ungeeignetheit für Umgebungen, in denen Chlorgas, Petroläther, eine Kohlenwasserstoff-Mischung, Mineralöldämpfe oder Schmieremulsionen zur Kühlung von Werkzeugmaschinen vorkommen. Zur Anwendung auf Oberflächen, die starken Schwingungen ausgesetzt sind, und im Außenbereich auf Seilen oder Richtlatten ungeeignet.