

## MOTUS®ContactronControl. Hybrid-Motorstarter mit Wendefunktion.

- DE** Betriebsanleitung – Hybrid-Motorstarter mit Wendefunktion
- GB** Operating Instructions – Hybrid motor starter with reversing function
- F** Notice d'utilisation – Démarreur – Inverseur hybride
- I** Manuale di istruzioni – Avviatore ibrido con funzione di inversione di marcia
- ES** Manual de instrucciones – Arrancador híbrido de motor con función de inversión
- RU** Инструкция по эксплуатации – Комбинированный пускатель электродвигателя с функцией реверса



Erfahren Sie mehr über MOTUS® auf unserer Website.

Learn more about MOTUS® at our website.

Apprenez-en davantage sur MOTUS® sur notre site Internet.

Potete trovare ulteriori informazioni su MOTUS® alla nostra homepage.

Encontrará más información sobre MOTUS® en nuestra página web.

Узнайте больше о MOTUS® на нашем сайте.

# Inhalt | Contents | Sommaire | Sommario | Contenido | Содержание

## DE Betriebsanleitung

Ausführungsvarianten	4
Übersicht	6
1. Sicherheitsbestimmungen	7
2. Produkttabelle	8
3. Montage und Anschluss des Hauptstromkreises	9
4. Anschluss der Steuerleitungen	10
5. Funktionen	10
6. Applikationsbeispiele	12
7. Technische Daten	14
8. Sicherheitstechnische Funktionen	77
9. Anhang	78

## GB Operating Instructions

Design variants	4
Overview	18
1. Safety regulations / installation notes	19
2. Product table	20
3. Mounting and connecting the main circuit	21
4. Connecting the control wires	22
5. Functions	22
6. Application examples	24
7. Technical data	26
8. Safety functions	77
9. Appendix	78

## F Notice d'utilisation

Différentes versions	4
Vue d'ensemble	30
1. Consignes de sécurité / instructions d'installation	31
2. Catalogue produit	32
3. Montage et raccordement du circuit de puissance	33
4. Raccordement du circuit de commande	34
5. Fonctions	34
6. Exemples d'applications	36
7. Caractéristiques techniques	38
8. Fonctions de sécurité	77
9. Annexe	78

## I Manuale di istruzioni

Versioni	4
Panoramica	42
1. Avvertenze di sicurezza per l'installazione	43
2. Tabella prodotti	44
3. Montaggio e collegamento del circuito di potenza	45
4. Collegamento dei circuiti ausiliari	46
5. Funzioni	46
6. Esempi di applicazioni	48
7. Dati tecnici	50
8. Funzioni di sicurezza	77
9. Appendice	78

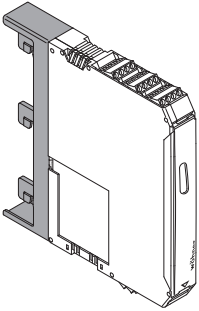
## ES Manual de instrucciones

Versiones	4
Vista general	54
1. Normas de seguridad / indicaciones de instalación	55
2. Tabla de productos	56
3. Montaje y conexión del circuito de corriente principal	57
4. Conexión al circuito de corriente de mando	58
5. Funciones	58
6. Ejemplos de aplicación	60
7. Datos Técnicos	62
8. Funciones técnicas de seguridad	77
9. Apéndice	78

## RU Инструкция по эксплуатации

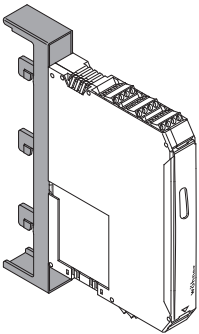
Варианты исполнения	4
Общий вид	66
1. Требования по технике безопасности / указания по монтажу	67
2. Таблица изделий	68
3. Монтаж и подключение цепи главного тока	69
4. Подключение цепи управляющего тока	70
5. Функции	70
6. Примеры использования	72
7. Технические характеристики	74
8. Защитные функции	77
9. Приложение	78

# Ausführungsvarianten | Design variants | Différentes versions | Versioni | Versiones | Варианты исполнения



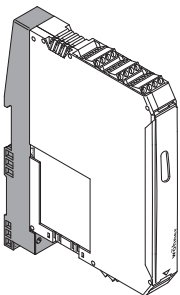
## 60mm-System compact

MOTUS <sup>®</sup> ContactronControl	0,075–0,6 A/ 0,075–0,6A	0,18–2,4 A/ 0,18–2,4A	1,5–9 A/ 1,5–9A
Artikelnummer / Order number / Référéncie / Codice articolo / Número de artículo / Apt. №	36 101	36 104	36 107



## 60mm-System classic

MOTUS <sup>®</sup> ContactronControl	0,075–0,6 A/ 0,075–0,6A	0,18–2,4 A/ 0,18–2,4A	1,5–9 A/ 1,5–9A
Artikelnummer / Order number / Référéncie / Codice articolo / Número de artículo / Apt. №	36 102	36 105	36 108



## DIN-Tragschiene | DIN rail mounting | Montage sur rail DIN | Guida DIN | Carril DIN | Монтажную рейку

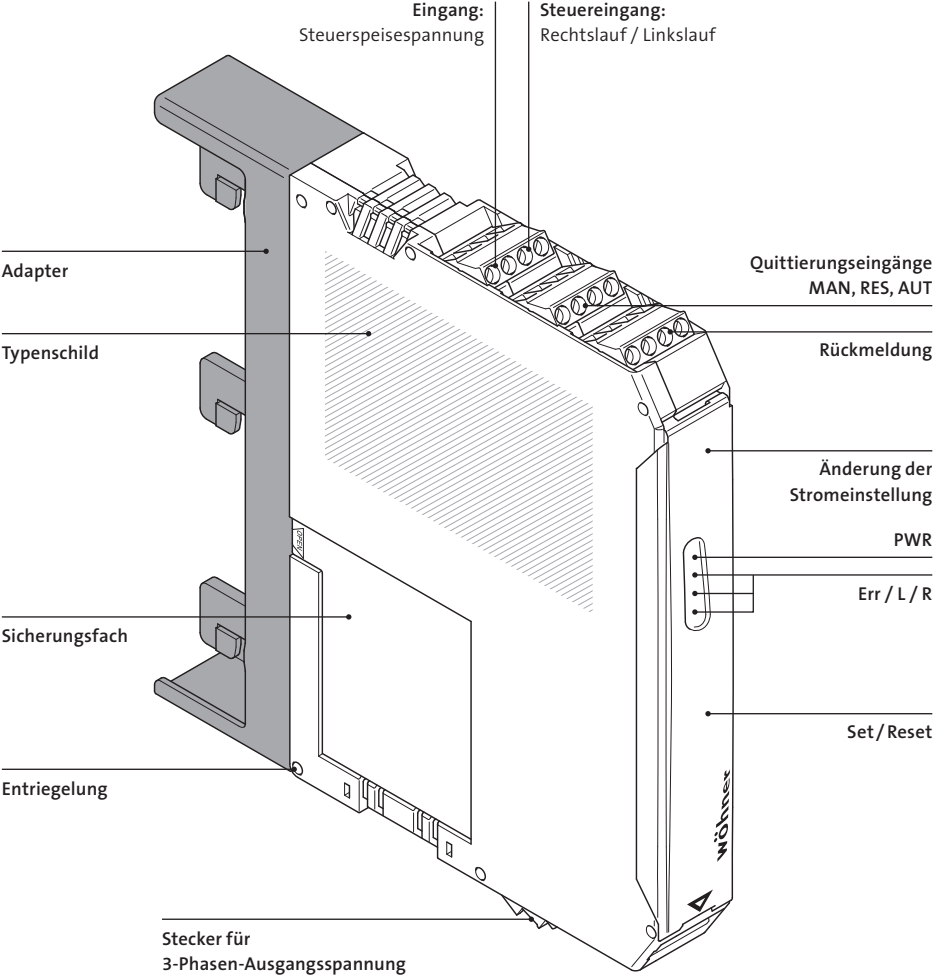
MOTUS <sup>®</sup> ContactronControl	0,075–0,6 A/ 0,075–0,6A	0,18–2,4 A/ 0,18–2,4A	1,5–9 A/ 1,5–9A
Artikelnummer / Order number / Référéncie / Codice articolo / Número de artículo / Apt. №	36 100	36 103	36 106

# **MOTUS®ContactronControl.**

## Hybrid-Motorstarter mit Wendefunktion.

# MOTUS®ContactronControl.

## Übersicht.



# 1. Sicherheitsbestimmungen / Errichtungshinweise

- Beachten Sie bei allen Arbeiten am Gerät die nationalen Sicherheits- und Unfallverhütungsvorschriften.
- Werden die Sicherheitsvorschriften nicht beachtet, können Tod, schwere Gesundheitsschäden oder hoher Sachschaden die Folge sein!
- Inbetriebnahme, Montage, Änderung und Nachrüstung dürfen nur von einer Elektrofachkraft ausgeführt werden!
- Schalten Sie das Gerät vor Beginn der Arbeiten spannungsfrei!
- Bei NOT-HALT-Anwendungen muss ein automatischer Wiederanlauf einer Maschine durch eine übergeordnete Steuerung verhindert werden!
- Während des Betriebs stehen Teile der elektrischen Schaltgeräte unter gefährlicher Spannung!
- Schutzabdeckungen dürfen während des Betriebs von elektrischen Schaltgeräten nicht entfernt werden!
- Bewahren Sie die Gebrauchsanweisung auf!
- Das Gerät ist ein zugehöriges Betriebsmittel und darf nicht in explosionsgefährdeten Bereichen installiert werden. Halten Sie die für das Errichten und Betreiben von zugehörigen Betriebsmitteln geltenden Sicherheitsvorschriften ein.
- Es sind die Sicherheitsvorschriften, die sich aus dem Einsatz im Zusammenhang mit Motoren im Ex-Bereich ergeben, zu berücksichtigen (ATEX-Richtlinie 94/9/EG).
- Wird die Betriebsart „automatischer RESET“ verwendet, wird der Antrieb nach Ablauf der Abkühlzeit –sofern noch ein Ansteuersignal anliegt– wieder eingeschaltet. Die Abkühlzeit beträgt 20 Minuten. Bei Anwendungen im Bereich des Ex-Schutzes ist ein automatischer Wiederanlauf nicht zulässig.
- Das Gerät darf nicht mechanischen oder thermischen Beanspruchungen ausgesetzt werden, die in der Betriebsanleitung beschriebenen Grenzen überschreiten. Zum Schutz gegen mechanische oder elektrische Beschädigung ist gegebenenfalls der Einbau in ein entsprechendes Gehäuse mit einer geeigneten Schutzart (z. B. IP54) nach IEC 60529/EN 60529 vorzunehmen. Bei Anwesenheit von Stäuben muss das Gerät in ein geeignetes Gehäuse (mindestens IP64) nach EN 61241 eingebaut werden.
- Der Einbau hat gemäß den in der Betriebsanleitung beschriebenen Anweisungen zu erfolgen. Ein Zugriff auf die Stromkreise im Inneren des Geräts ist während des Betriebs nicht zugelassen.
- Das Betriebsmittel kann nicht vom Anwender repariert werden und muss durch ein gleichwertiges Gerät ersetzt werden. Reparaturen sind nur durch den Hersteller durchführbar.
- Die sicherheitstechnischen Daten und Merkmale laut der gültigen EG-Baumusterprüfbescheinigung sind zu beachten.
- Das Gerät führt beim Einschalten des Antriebs bzw. im abgeschalteten Zustand eine Diagnose der Funktionen durch. Zusätzlich kann eine Elektrofachkraft, bzw. eine Fachkraft, die mit den entsprechenden Normen vertraut ist, eine Prüfung der Sicherheitsfunktion „Motorschutz“ durchführen. Für diesen Test muss der Antrieb im Links- bzw. Rechtslauf betrieben und dabei der Stromfluss in einem Leiter unterbrochen werden (z. B. durch Entfernen einer Sicherung in der Phase L1 bzw. L3). Der Hybrid-Motorstarter schaltet dann den Antrieb innerhalb eines Zeitraums von 1,5–2 s ab. Die LEDs für Links- bzw. Rechtslauf verlöschen, und die Err-LED sowie der Rückmeldeausgang werden gesetzt.
- Bei sicherheitsgerichteten Anwendungen muss das Gerät durch einen Zugriffsschutz gesichert werden.
- Setzen Sie ausschließlich Netzteile mit sicherer Trennung mit PELV-Spannung nach EN 50178/VDE 0160 (PELV) ein. In diesen wird ein Kurzschluss zwischen Primär- und Sekundärseite ausgeschlossen.

## Verwendungsbereich

- Bei Stromkreisen in den staubexplosionsgefährdeten Bereichen der Zonen 21 bzw. 22 muss sichergestellt sein, dass die an diesen Stromkreis angeschlossenen Betriebsmittel der Kategorie 2D bzw. 3D entsprechen bzw. bescheinigt sind.

- Dies ist ein Produkt für Umgebung A (Industrie). In Umgebung B (Haushalt) kann dieses Gerät unerwünschte Funkstörungen verursachen; in diesem Fall

kann der Anwender verpflichtet sein, angemessene Maßnahmen durchzuführen.

## 2. Produkttabelle

MOTUS®ContactronControl, Direkt- und Wendestarter	VE	Gewicht kg/100 St.	Art.-Nr.
<b>für 60mm-System compact</b> , für Sammelschienen 12×5 mm und 12×10 mm			
Ausführung 0,075–0,6 A	1	34,0	36 101
Ausführung 0,18–2,4 A	1	34,0	36 104
Ausführung 1,5–9 A	1	34,0	36 107
<b>für 60mm-System classic</b> , für Sammelschienen 12×5 mm bis 30×10 mm, Doppel-T- und Dreifach-T-Profil			
Ausführung 0,075–0,6 A	1	34,7	36 102
Ausführung 0,18–2,4 A	1	34,7	36 105
Ausführung 1,5–9 A	1	34,7	36 108
<b>für Montage auf DIN-Tragschiene</b> , nach DIN EN 60715			
Ausführung 0,075–0,6 A	1	34,9	36 100
Ausführung 0,18–2,4 A	1	34,9	36 103
Ausführung 1,5–9 A	1	34,9	36 106
<b>Zubehör</b>			
Anschlusstecker mit Kabelverbindung, 2 Teilnehmer	1	7,6	36 902
Anschlusstecker mit Kabelverbindung, 3 Teilnehmer	1	8,3	36 903
Anschlusstecker mit Kabelverbindung, 4 Teilnehmer	1	10,0	36 904
<b>Ersatzkomponenten</b>			
Sicherung 16 A für Art.-Nr.: 36 101, 36 104, 36 102, 36 105, 36 100 und 36 103	3	0,9	31 567
Sicherung 20 A für Art.-Nr.: 36 107, 36 108 und 36 106	3	0,9	31 568
Sicherung 30 A für Art.-Nr.: 36 107, 36 108 und 36 106 bei Motoren mit Schweranlauf	3	0,9	31 569
Elektronikbaustein 0,075–0,6 A Direkt- und Wendestarter	1	29,2	36 109
Elektronikbaustein 0,18–2,4 A Direkt- und Wendestarter	1	29,2	36 110
Elektronikbaustein 1,5–9 A Direkt- und Wendestarter	1	29,2	36 111
Adapter für 60mm-System compact	1	4,7	36 113
Adapter für 60mm-System classic	1	5,5	36 114
Adapter für Montage auf DIN-Tragschiene	1	5,7	36 112

### Kurzbeschreibung

MOTUS®ContactronControl ist der 3-phasige Hybrid-Motorstarter mit Wendefunktion, Stromüberwachung und Sicherheitsfunktion in einem:

- Rechtsschütz
- Linksschütz
- Motorschutzrelais
- NOT-HALT-Schütz bis Kategorie 3

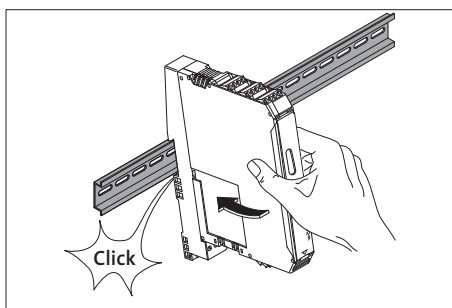
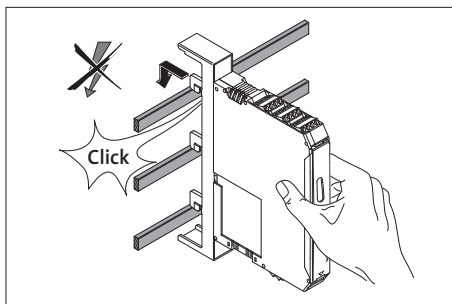
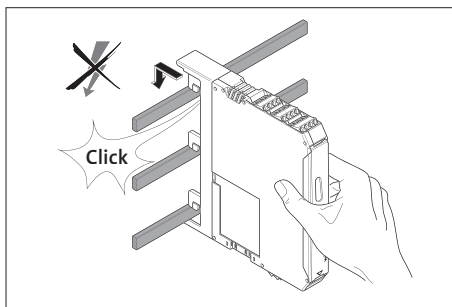
- Nur für Motoren und gleichverteilte 3-phasige ohmsche Lasten
- Spannung 42–500 V, 50–60 Hz, 3-phasig symmetrisch

Durch die interne Verriegelungsschaltung und Lastverdrahtung wird der Verdrahtungsaufwand auf ein Minimum reduziert.



### 3. Montage und Anschluss des Hauptstromkreises

Rasten Sie das komplette Modul einschließlich Sammelschiene- oder Tragschieneadapter auf die Schiene.



Bei den Sammelschienevarianten erfolgt die elektrische Verbindung zum 3-Phasen-Netz direkt über den Adapter. Bei der Verwendung des Tragschieneadapters beachten Sie beim Anschluss des 3-Phasen-Netzes die Klemmenbezeichnung.

**VORSICHT: Niemals bei anliegender Spannung arbeiten! Lebensgefahr!**

Mit den eingesetzten Sicherungen werden folgende Zuordnungsarten erreicht:

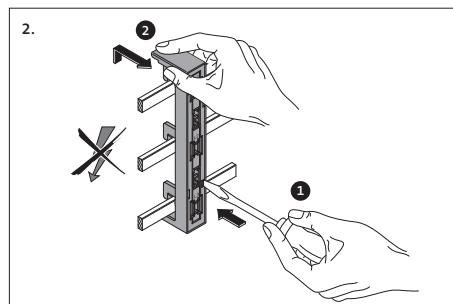
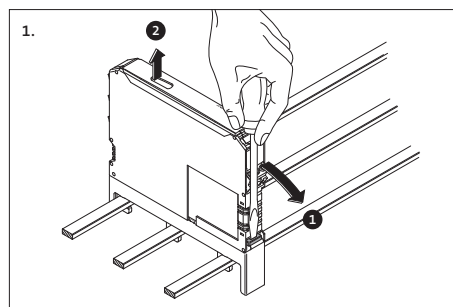
Zuordnungsarten	
<b>0,6A- und 2,4A-Varianten</b>	
16A (FUSE-10X38-16A-GR)	10 kA, 500V, Zuordnungsart 2 Geräteschutz Zuordnungsart 1*
<b>9A-Varianten</b>	
20A (FUSE-10X38-20A-GR)	5 kA, 400V, Zuordnungsart 2 Geräteschutz Zuordnungsart 1*
30A (FUSE-ClassCC-30A-MR)	30 kA, 500 V, Zuordnungsart 1

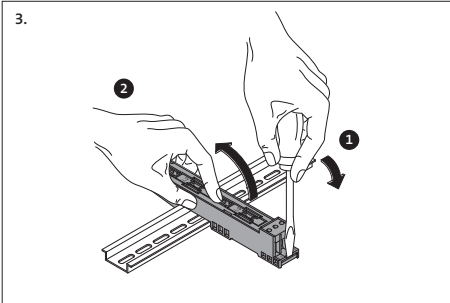
\* Siehe Typenschild.

**Hinweis: 30A-Sicherung wird nur für Motoren mit Schweranlauf benötigt.**

#### Demontage

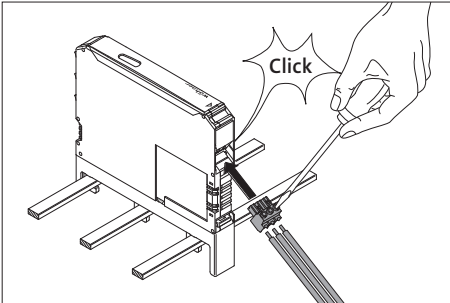
Zur Demontage der Sammelschienevarianten ist zuerst der Elektronikteil vom Sammelschieneadapter zu entfernen.



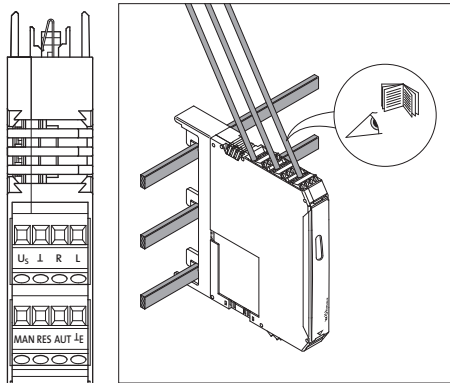


### 4. Anschluss Motorabgang im Hauptstromkreis

Der Anschluss erfolgt mittels 3-poligem Stecker, im Lieferumfang enthalten.



### 4. Anschluss der Steuerleitungen



X5	U	0	R	L
X4	MAN	Res	AUT	OE
X3	95	96	97	

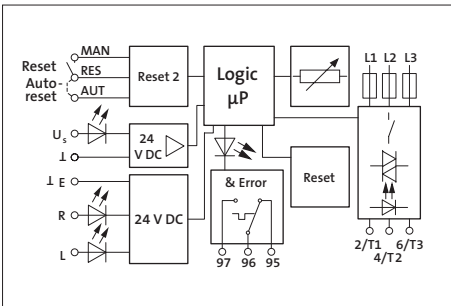
Betreiben Sie die 24-V-DC-Steuerspeisespannungs- und Steuerspannungseingänge mit Stromversorgungsmodulen gemäß DIN 19240 (max. 5 % Restwelligkeit)!

Um bei langen Steuerleitungen die induktive bzw. kapazitive Einkopplung von Störimpulsen zu vermeiden, empfehlen wir die Verwendung von abgeschirmten Leitungen.

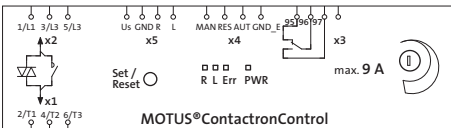
Wenn Sie zwei Leiter unter einer Klemmstelle klemmen wollen, müssen Sie Leiter mit gleichem Leiterquerschnitt verwenden!

### 5. Funktionen

#### Blockschaltbild



#### EPLAN-Symbol



#### Visualisierung – Status-LEDs

Mit insgesamt vier LEDs visualisiert der Hybrid-Motorstarter die Betriebszustände. Die Funktionen der LEDs orientieren sich an der NAMUR-Empfehlung NE44.

- Durch eine grüne LED (PWR) wird der allgemeine Gerätestatus angezeigt.
- Der Links- bzw. Rechtslauf des Antriebs wird durch jeweils eine gelbe LED (L bzw. R) angezeigt.
- Ein interner oder externer Fehler (Prozessfehler: Überstrom, Asymmetrie, Phasenausfall) wird durch eine rote LED (Err) signalisiert.

- Nach Anlegen der Steuerspeisespannung leuchten sämtliche LEDs als LED-Test einmal auf.
  - Alle internen Fehler sind nicht quittierbar und werden im Gerät gespeichert. Das Gerät kann anschließend nicht wieder in Betrieb genommen werden.
  - Bei externen Fehlern ist zum Verlassen des sicheren abgeschalteten Zustands eine Fehlerquittierung notwendig.
- Diagnosefunktion**
- Durch diverse Diagnosefunktionen ist der Hybrid-Motorstarter in der Lage, viele interne Fehler und auch externe Fehler (Fehler in der Peripherie) zu erkennen.
- Bei einem erkannten Fehler befindet sich das Gerät im sicheren abgeschalteten Zustand.

Status	Beschreibung LED	PWR grün	Err rot	L gelb	R gelb	Fehler- quittierung
Aus	Keine Versorgungsspannung (Steuerspeisespannung) vorhanden	A	A	A	A	–
Betriebsbereitschaft	Versorgungsspannung (Steuerspeisespannung) vorhanden	E	A	A	A	–
Antrieb eingeschaltet	• Linkslauf (L)	E	A	E	A	
	• Rechtslauf (R)	E	A	A	E	
Interner Fehler	Interner Gerätefehler – <b>Geräteaustausch ist erforderlich</b>	E	E	A	A	nicht möglich
Externer Fehler in Ansteuerung oder Peripherie (War- tungsbedarf, NE44)	<b>Bimetallfunktion:</b> Der Motorstrom ist größer als die Motornennstromvorgabe (z. B. Class 10 A): Abkühlzeit läuft! (20 Minuten)					
	• Fehler ist beim Linkslauf aufgetreten.	E	B	E	A	autom.
	• Fehler ist beim Rechtslauf aufgetreten.	E	B	A	E	autom.
	Nach Ablauf von 2 Minuten blinkt „L“ oder „R“: Ein manueller Reset ist möglich.					
	• Fehler ist beim Linkslauf aufgetreten.	E	B	B	A	manuell
	• Fehler ist beim Rechtslauf aufgetreten.	E	B	A	B	manuell
Externer Fehler in Ansteuerung oder Peripherie (War- tungsbedarf, NE44)	<b>Fehler beim Wiederherstellen des Systemzustands:</b> Checksumme fehlerhaft. Das thermische Gedächtnis der Bimetallfunktion wird auf den max. Wert gesetzt. Der Fehler muss auch im automatischen Betrieb manuell quittiert werden.	E	B	B	B	manuell
	<b>Symmetrie:</b> Die beiden Motorströme weichen um mehr als 33 % voneinander ab.	E	B	A	A	manuell
	<b>Phasenausfall:</b> Phasenausfall bei anliegender Steuerspannung					
	• Fehler ist beim Linkslauf aufgetreten.	B	B	E	A	autom.
	• Fehler ist beim Rechtslauf aufgetreten.	B	B	A	E	autom.
	<b>Mögliche Ursache:</b> Fehler in Netzspannung, Sicherungen haben ausgelöst, Motorleitung unterbrochen					
	<b>Blockierung:</b> Der max. messbare Motorstrom wird für mehr als 2s überschritten.					
	• Fehler ist beim Linkslauf aufgetreten.	E	B	B	A	manuell
• Fehler ist beim Rechtslauf aufgetreten.	E	B	A	B	manuell	

Erläuterung: A = LED ausgeschaltet / E = LED leuchtet dauerhaft / B = LED blinkt ca. 2 Hz (50:50)

## Fehlerquittierung

Für die Fehlerquittierung stehen drei verschiedene Möglichkeiten zur Verfügung.

### Manuell (Set-/Reset-Taster)

Betätigen Sie den Set-/Reset-Taster an der Gerätefront. Wird nach Ablauf einer Zeit von ca. 2 s der Set-/Reset-

Taster immer noch betätigt, nimmt der Hybrid-Motorstarter wieder den Fehlerzustand ein. Steht die Quittierungsanforderung (betätigter Reset-Taster) länger als 6 s an, wird ein erweiterter Test der Leistungsendstufe durchgeführt und anschließend in den Betriebsmodus „Parametrierung“ gewechselt.

### Manuell (Fern-Quittierungs-Bedienstelle)

Schließen Sie einen Taster (Schließer) zwischen den Klemmen MAN und RES an.

Eine Quittierung wird ausgelöst, sobald am Eingang MAN eine positive Flanke erkannt wird – kurze Betätigung des Tasters. Wird nach Ablauf einer Zeit von ca. 2 s keine negative Flanke erkannt, nimmt der Hybrid-Motorstarter wieder den Fehlerzustand ein.

### Automatisch

Stellen Sie eine elektrische Verbindung zwischen den Klemmen RES und AUT her.

Das Gerät führt nach dem Ansprechen der Bimetallüberwachung und anschließender Abkühlung eine automatische Quittierung durch.

Die Klemme RES stellt die Spannung für den Reset zur Verfügung. Bei einer Bemessungssteuerspeisespannung von 24 V DC ist diese 24 V DC.

### Rückmeldung

Sobald der Hybrid-Motorstarter einen Fehler erkennt, wird das Rückmelderelais angesteuert, d. h. der Schließerkontakt wird geschlossen bzw. der Öffner geöffnet. Dieses Verhalten entspricht dem eines Motorschutzrelais.

Die Rückmeldung dient nur zur Signalisierung und ist nicht Teil der Sicherheitskette. Daher wird sie in die sicherheitstechnische Betrachtung nicht mit einbezogen.

### Parametrierung – Nennstromeinstellung

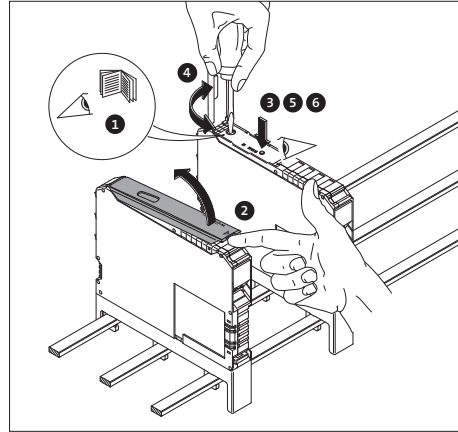
**Hinweis:** Diese Funktion ist nur möglich, wenn das Gerät nicht angesteuert ist und kein Fehler am Gerät anliegt.

1. Stellen Sie sicher, dass die Steuerspannung 24 V DC anliegt, keine Ansteuerung R oder L erfolgt und keine Fehlermeldung angezeigt wird.
2. Öffnen Sie die Abdeckung.
3. **Betätigen Sie den Set-/Reset-Taster mehr als 6 s**, um in den Betriebsmodus „Parametrierung“ zu gelangen – die grüne LED PWR blinkt einmal auf.

**Hinweis:** Zur Unterscheidung von anderen Betriebszuständen werden in der Betriebsart Parametrierung die LEDs im Abstand von 2 s für 0,3 s ausgeschaltet.

4. Stellen Sie den Nennstrom des Antriebs durch das 240°-Potenziometer ein. Die Nennstromvorgabe erfolgt in 16 Stufen. Die vier LEDs zeigen den eingestellten Strom an.
5. Speichern Sie den Wert durch erneutes Betätigen des Reset-Tasters (nicht flüchtiger Bereich des Datenspeichers).

6. Betätigen Sie den Set-/Reset-Taster mehr als 2 s (und weniger als 6 s), so wird für 3 s der eingestellte Strom angezeigt.



Code				Nennstrom (mA) Variante		
PWR	Err	L	R	0,6A	2A	9A
0	0	0	0	75	180	1500
0	0	0	1	110	250	2000
0	0	1	0	145	410	2500
0	0	1	1	180	560	3000
0	1	0	0	215	710	3500
0	1	0	1	250	870	4000
0	1	1	0	285	1020	4500
0	1	1	1	320	1170	5000
1	0	0	0	355	1330	5500
1	0	0	1	390	1480	6000
1	0	1	0	425	1630	6500
1	0	1	1	460	1790	7000
1	1	0	0	495	1940	7500
1	1	0	1	530	2090	8000
1	1	1	0	565	2250	8500
1	1	1	1	600	2400	9000

**Hinweis:** Ab einem Motorstrom von 45 A wird die Blockierungsüberwachung aktiviert (s. 9. Auslösekennlinie und Deratingkurve).

## 6. Applikationsbeispiele

### Schutztür (NOT-HALT)

In Applikationen, in denen die Sicherheitsabschaltung ein normaler Betriebszustand ist, wie z. B. bei Schutztür- oder Zweihand-Applikationen, ist eine Schaltung nach Abb. 4 zu verwenden. Dabei wird der Steuerstrom-

kreis über ein Sicherheitsrelais abgeschaltet, sobald der NOT-HALT-Taster betätigt wird. Erfolgt das Abschalten aus z. B. einer „Sicheren Steuerung“ mit Halbleiterausgängen, so muss die Restspannung < 5 V DC betragen. Unterbrechungen  $\leq 3$  ms werden gefiltert.

### NOT-HALT

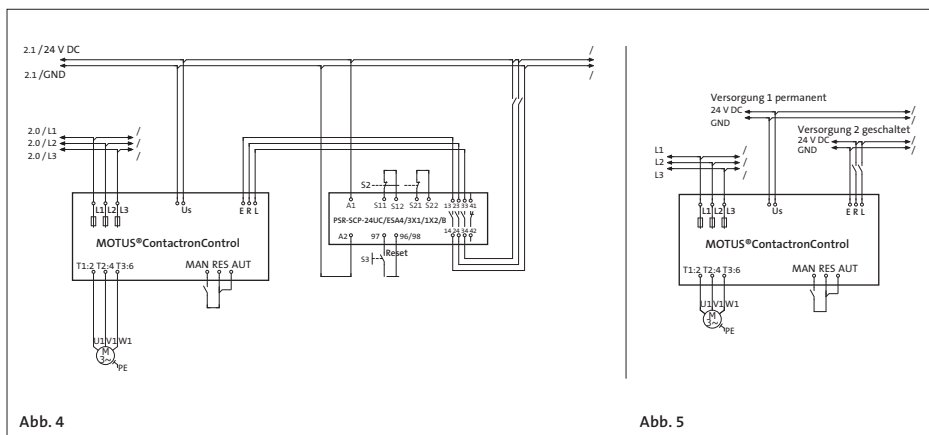
Die Integration eines Hybrid-Motorstarters in eine NOT-HALT-Kette ist in Abb. 5 dargestellt.

In dieser Applikation wird nicht die Speiseperspannung, sondern der Steuerstromkreis geschaltet.

Erfolgt das Abschalten aus z. B. einer „Sicheren Steuerung“ mit Halbleiterausgängen, so muss die Restspannung < 5 V DC betragen. Unterbrechungen  $\leq 1$  ms werden gefiltert.

Unterbrechungen  $\leq 3$  ms werden gefiltert.

**Hinweis: Ein Abschalten der kompletten Speiseperspannung bei angesteuertem Motor ist immer mit Verschleiß im Hybrid-Motorstarter verbunden! Diese Schaltung sollte daher nur angewendet werden, wenn über die gesamte Systemlebensdauer mit nicht mehr als 10.000 Abschaltungen gerechnet werden muss. Erfolgt das Abschalten aus z. B. einer „Sicheren Steuerung“ mit Halbleiterausgängen, so muss die Restspannung < 5 V DC betragen. Unterbrechungen  $\leq 1$  ms werden gefiltert.**



### Motorschutz

Alle für die Sicherheit relevanten Funktionen werden ohne äußeren Einfluss durch den Hybrid-Motorstarter realisiert. Besondere Schaltungstechniken sind nicht notwendig.

Die Verdrahtung des Laststromkreises sollte wie in den aufgeführten Beispielen realisiert werden. Der Anschluss der Modulstromversorgung kann aber im Gegensatz dazu direkt an der Spannungsquelle erfolgen ohne Sicherheitsrelais PSR. Das Gleiche gilt für die Ansteuerung.

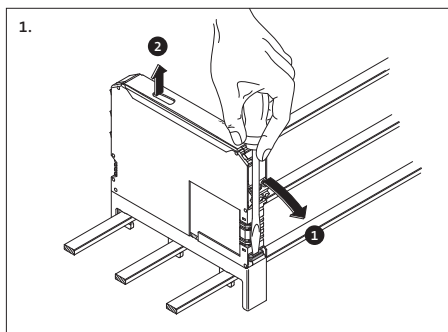
### Motor mit Bremse

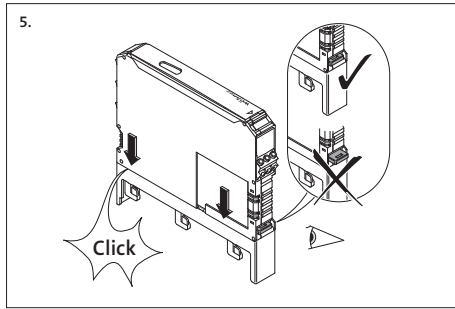
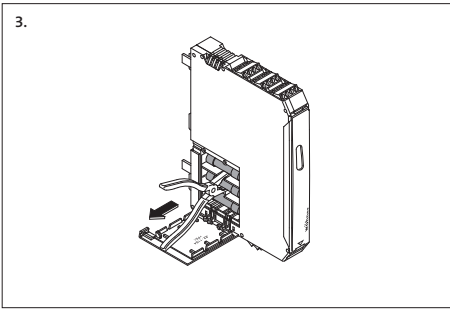
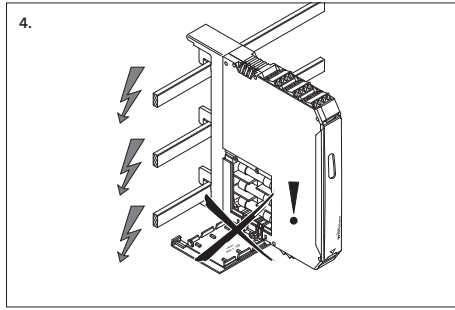
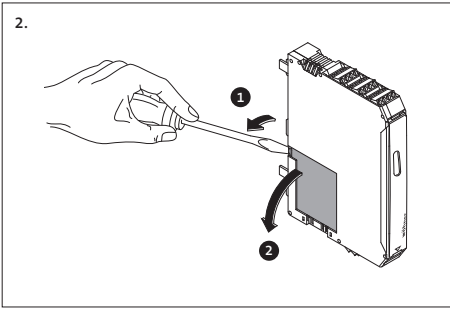
Wird ein Motor mit Bremse (Anschluss im Motorklemmbrett) angeschlossen, muss die 400-V-AC-Bremse an den Anschlüssen 2/T1 und 6/T3 angebunden werden. Eine 230-V-AC-Bremse ist an den Anschluss 4/T2 und den Sternpunkt des Motors anzuschließen.

**Hinweis: Die Motorstromüberwachung muss um den Wert der Bremse (Nennstrom-Bremse) erhöht werden.**

### Sicherungen austauschen

Die Sicherungen sind so bemessen, dass ein Austausch nur nach einer Havarie erforderlich ist. Der Ausfall im Sternnetz oder das Abschalten von Sicherungen werden bei Ansteuerung als Phasenausfall signalisiert (Blinken PWR + Err und Leuchten von L oder R).





Ersatzsicherungen	
<b>0,6 A- und 2,4 A-Varianten</b>	
16 A 31 567	Wöhner
16 A 2903126	Phoenix Contact
16 A FR10GR69V 16	Mersen

Ersatzsicherungen	
<b>9 A-Varianten</b>	
20 A 31 568	Wöhner
20 A 2903384	Phoenix Contact
20 A FR10GR69V 20	Mersen

Hinweis: Optimaler Kurzschlusschutz und die sichere Beherrschung der Motoranlaufströme wird mit den aufgelisteten Sicherungen erreicht. Wir empfehlen, nur diese Sicherungstypen zu verwenden.

30 A 31 569*	Wöhner
30 A 2903119*	Phoenix Contact
30 A CCMR30*	Littelfuse

\* Wird nur für Motoren mit Schweranlauf benötigt

## 7. Technische Daten

Ausführungen	max. 0,6A	max. 2,4 A	max. 9,0A
<b>Steuerstromkreis</b>			
Bemessungssteuerspeisung U <sub>s</sub> nach IEC 60947-1/UL 508	24 V DC		
Steuerspeisungsbereich	19,2–30 V DC (32 V DC, max. 1 min.)		
Steuerspeisung, Schaltpegel „Sicher aus“	< 5 V DC		
Bemessungssteuerspeisestrom nach IEC 60947-1	≤ 40 mA		
Steuereingang L, R			
Schaltpegel „Low“	3–9,6 V DC		
Schaltpegel „Sicher aus“	< 0,5 V DC		
Schaltpegel „High“	19,2–30 V DC		
Eingangsstrom	≤ 3 mA		

Ausführungen	max. 0,6 A	max. 2,4 A	max. 9 A
<b>Hauptstromkreis</b>			
Schaltungsprinzip	Sicherheitsendstufe mit Bypass, dreiphasige galvanisch getrennte Abschaltung		
Bemessungsbetriebsspannung $U_n$ nach IEC 60947-1	500 V AC (50 / 60 Hz)		
Betriebsspannungsbereich nach IEC 60947-1	42–500 V AC		
Betriebsspannungsbereich nach UL 508			
Laststrom bei 20 °C (s. Kapitel 9)	0,075–0,6 A	0,18–2,4 A	1,2–9 A
Bemessungsbetriebsstrom $I_n$ nach IEC 60947-1			
AC-51 nach IEC 60947-4-3	0,6 A	2,4 A	9 A
AC-53a nach IEC 60947-4-2	0,6 A	2,4 A	6,5 A
nach UL 508 (s. Kapitel 9)	0,6 A	2,4 A	6,5 A
Nennschaltleistung nach UL 508			
Full Load (Power Factor = 0,4)	0,3 kW (0,4 HP)	0,9 kW (1,2 HP)	2,3 kW (3,0 HP)
Full Load (Power Factor = 0,8)	0,5 kW (0,6 HP)	1,7 kW (2,2 HP)	4,6 kW (6,1 HP)
Leckstrom (Eingang, Ausgang)	0 mA		
Restspannung bei $I_n$	< 300 mV	< 400 mV	< 500 mV
Stoßstrom	100 A (t = 10 ms)		
Eingangsschutzbeschaltung	Varistoren, Schmelzsicherungen		
Short Circuit Current Rating SCCR nach UL 508a (in Vorbereitung)	Mit Sicherung Class J (30A) geeignet für den Einsatz in Stromkreisen, die nicht mehr als 100 kA <sub>eff</sub> symmetrischen Strom liefern, max. 500 V		
<b>Rückmeldeausgang</b>			
Kontaktausführung	Einfacher Kontakt, 1 Wechsler		
Kontaktmaterial neuwertig	Ag-Legierung, hartvergoldet		
Bei Verwendung als	Signalkontakt	Leistungskontakt	
max. Schaltspannung	30 V AC / 36 V DC	250 V AC / DC	
min. Schaltspannung	100 mV	12 V AC / DC	
max. Dauerlaststrom $I_o$	50 mA	6 A	
min. Schaltstrom	1 mA	10 mA	
max. Abschaltleistung *, ohmsche Last 24 V DC / 250 V AC	1,2 W / –	140 W / 1500 VA	
<b>Messtechnik</b> bezogen auf 9. Auslösekennlinie			
Zweiphasige Strommessung, Bereich	0,075–0,6 A	0,18–2,4 A	1,5–9 A
<b>Symmetrieüberwachung</b>			
Betrag $I_{max} > I_{nenn} \Rightarrow (I_{max} - I_{min} / I_{max})$	$\geq 33\% / \geq 67\%$	$\geq 33\% / \geq 67\%$	$\geq 33\% / \geq 67\%$
Betrag $I_{max} < I_{nenn} \Rightarrow (I_{max} - I_{min} / I_{nenn})$	$\geq 33\% / \geq 67\%$	$\geq 33\% / \geq 67\%$	$\geq 33\% / \geq 67\%$
Ansprechzeit	2 min. / 1,8 s		
Phasenausfallüberwachung, I (L1), I(L3) typ.	> 75 mA	> 150 mA	> 1200 mA
Betrag (Winkel (L1, L3))	170–190		
Ansprechzeit	< 1,8 s		
Blockierschutz, I (L1) oder I(L3)	–	–	> 45 A
Ansprechzeit	–	–	2 s
Auslösekennlinie (s. Kapitel 9) nach IEC 60947	Class 10 A		
Abkühlzeit	20 min.		
<b>Bedienelemente</b>			
Betriebsspannungsanzeige	LED PWR (grün)		
Geräte- und Prozessfehleranzeige	LED Err (rot)		
Ansteuerungsanzeige, Links- / Rechtslauf	LED L (gelb) / LED R (gelb)		
Taster	Fehlerquittierung		
Potenzio­meter zur Motornennstromeinstellung	240°		

\* Weitere Angaben auf Anfrage.

Ausführungen	max. 0,6A	max. 2,4A	max. 9A
<b>Allgemeine Daten</b>			
Verlustleistung min./max.	0,88 W / 2,8 W	0,88 W / 5,5 W	0,88 W / 12 W
Max. Schaltfrequenz (Puls-/Pausenzeiten 50:50)	2 Hz		
<b>Bemessungsstoßspannung zwischen Steuereingangs-, Steuerspeise- und Schaltspannung</b>	6 kV		
Netzennennspannung ( $\leq 500$ V AC)	Sichere Trennung (EN 50178)		
Netzennennspannung ( $\leq 300$ V AC), z. B. 230 / 400 V AC, 277 / 480 V AC	Sichere Trennung (IEC 60947-1)		
Netzennennspannung ( $\leq 300-500$ V AC)	Basisisolierung (IEC 60947-1)		
<b>Steuereingangs-, Steuerspeisespannung und Rückmeldeausgang, Rückmeldeausgang und Schaltspannung</b>	Sichere Trennung (IEC 60947-1)		
Netzennennspannung ( $\leq 500$ V AC)	Sichere Trennung (EN 50178)		
Netzennennspannung ( $\leq 300$ V AC), z. B. 230 / 400 V AC, 277 / 480 V AC	Sichere Trennung (IEC 60947-1)		
Netzennennspannung ( $\leq 300-500$ V AC)	Basisisolierung (IEC 60947-1)		
Umgebungstemperaturbereich Betrieb	$-25^{\circ}\text{C} - +70^{\circ}\text{C}$		
Umgebungstemperaturbereich Transport, Lagerung	$-40^{\circ}\text{C} - +80^{\circ}\text{C}$		
Überspannungskategorie	III		
Verschmutzungsgrad	2		
Normen / Bestimmungen *	IEC 60947-4-2 / IEC 61508-1 / ISO 13849-1		
Kraftwerkanforderungen *	DWR 1300 / ZXX01/DD/7080.8d		
Lebensdauer	$3 \times 10^7$ Schaltspiele		
Schutzart	IP20		
Einbaulage	Senkrecht (Sammel-/Tragschiene waagerecht)		
Montage (s. 9. Deratingkurve)	Anreihbar ohne oder im Abstand $\geq 20$ mm		
<b>Gehäuse</b>			
Material	PA 6.6		
Abmessungen inkl. Tragschienenadapter	22,5/175/138 mm (B/H/T)		
Abmessungen inkl. Sammelschienenadapter compact	22,5/160/156 mm (B/H/T)		
Abmessungen inkl. Sammelschienenadapter classic	22,5/200/156 mm (B/H/T)		
<b>Anschlussdaten (Leiterquerschnitt)</b>	Siehe Anschlusshinweise (Seite 10)		
Schraubklemmen (starr/flexibel)	0,14–2,5 mm <sup>2</sup>		
Gewinde M3, empfohlenes Anzugsmoment	0,5–0,6 Nm		
<b>Anschlussdaten Adapter</b>			
Anschluss Tragschienenadapter (starr/flexibel)	0,2–6 mm <sup>2</sup> / 0,2–4 mm <sup>2</sup> (AWG 24–10)		
Kupfer Stromsammelschiene compact/classic max. Stromsammelschienenstrom	5 (bzw. 10) × 10 mm / 5 (bzw. 10) × 30 mm 2500 A		
<b>Gewicht Ausführungsvariante</b>			
60 mm-System compact	ca. 368 g		
60 mm-System classic	ca. 374 g		
DIN-Tragschiene	ca. 377 g		

\* Siehe Typenschild.

## Kontakt

Wöhner GmbH & Co. KG · Elektrotechnische Systeme · Mönchrödener Straße 10 · D-96472 Rödental  
 Postanschrift Postfach 11 60 · D-96466 Rödental · Deutschland  
 Telefon +49 (0) 9563/751-0 · Fax +49 (0) 9563/751-131 · info@woehner.de · www.woehner.de

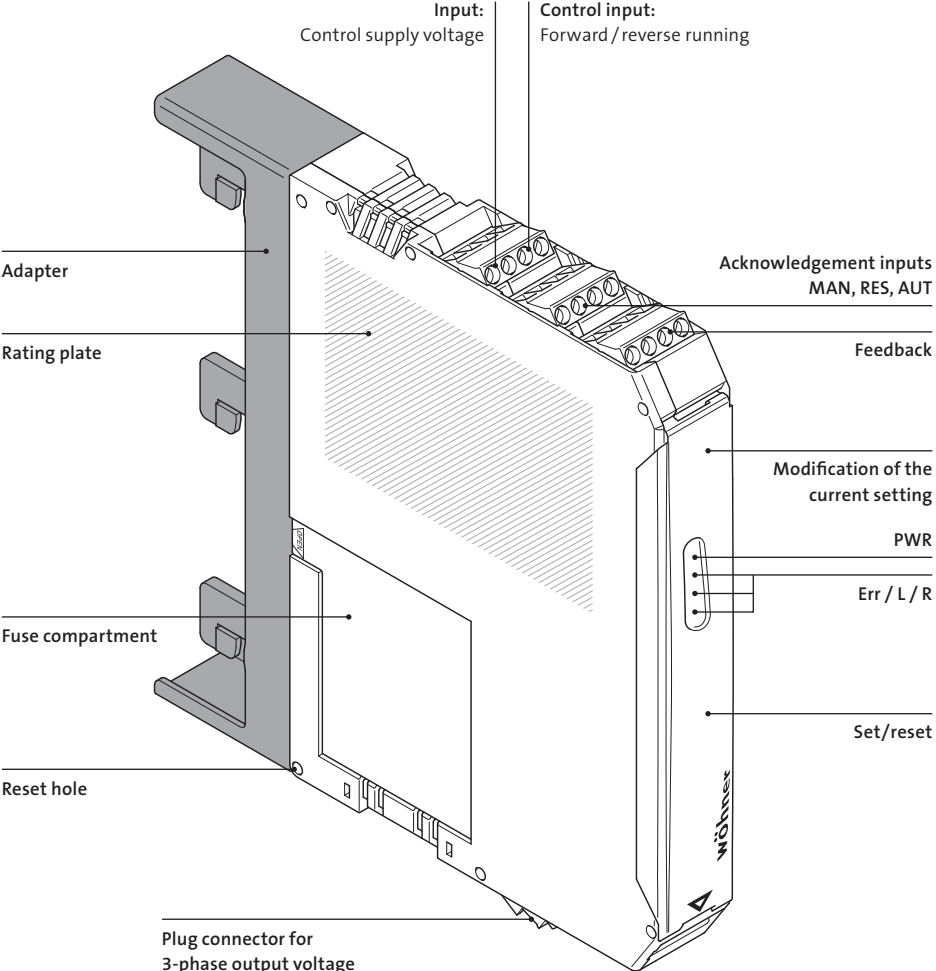


# **MOTUS®ContactronControl.**

Hybrid motor starter with reversing function.

# MOTUS®ContactronControl.

## Overview.



## 1. Safety regulations / installation notes

- When working on the device, observe the national safety rules and regulations for the prevention of accidents.
- Disregarding these safety regulations may result in death, serious personal injury or damage to equipment.
- The device may only be started up, assembled, modified or retrofitted by an authorized electrician.
- Before working on the device, disconnect the power.
- For emergency stop applications, a machine must be prevented from restarting automatically by a higher-level control system!
- During operation, parts of electrical switching devices carry hazardous voltages.
- During operation, the protective covers must not be removed from the electric switchgear!
- Keep the instruction sheet in a safe place.
- The device is an associated item of equipment and must not be installed in potentially explosive areas. Adhere to the relevant safety regulations when setting up and operating the relevant equipment.
- The safety regulations applicable when motors are used in the Ex area must be complied with (ATEX directive 94/9/EC).
- If the „Automatic RESET“ mode is used, the drive is switched on again after the cooling time has expired - if a control signal is still present. The cooling time is 20 minutes. For applications in the Ex-protection area, automatic restart is not permitted.
- The device may not be subjected to mechanical and thermal loads that exceed the thresholds specified in the operating manual. If required, the device should be installed in an appropriate housing with suitable protection (e.g. IP54) according to IEC 60529/EN 60529 to provide protection against mechanical and electrical damage. Where dusts are present, the device must be installed in a suitable housing (at least IP64) according to EN 61241.
- Installation should be carried out following the instructions provided in the operating instructions. The circuits inside the device must not be accessed during operation.
- The item cannot be repaired by the user and has to be replaced by an equivalent device. Repairs may only be carried out by the manufacturer.
- The safety data and features according to the EC-type examination certificate must be observed.
- The device carries out diagnostics on the functions when the drive is switched on or when it is switched off. In addition, an authorized electrician or a skilled worker who is well acquainted with the relevant standards can conduct the „Motor overload protection“ safety function test. For this test, the drive must be operated with right or left rotation (forward or reverse running), and the current flow in a conductor interrupted (e.g. by removing the fuse in the L1 or L3 phase). The hybrid motor starter then switches off the drive within 1.5 to 2s. The LEDs for right or left rotation (forward or reverse running) go out and the ERR-LED and the reply output are set.
- The device must be secured with the help of an access protection during safety-related applications.
- Only use power supply units with safe isolation and PELV in accordance with EN 50178/VDE 0160 (PELV). This prevents short circuits between primary and secondary sides.

### Scope of use

- In circuits in potentially dust-explosive areas of zones 21 and 22, it must be guaranteed that the equipment connected to this circuit complies with category 2D or 3D or is certified as such.
- This is a product for environment A (industry). In environment B (household), this device can cause undesired radio interference; in such a case, the user may be under obligation to implement appropriate measures.

## 2. Product table

Type MOTUS®ContactronControl, direct and reversing starters	Pack Qty	Weight kg/100 units	Order no
<b>for 60mm System compact</b> for 12 × 5mm and 12 × 10mm busbars			
Type 0.075–0.6A	1	34.0	36 101
Type 0.18–2.4A	1	34.0	36 104
Type 1.5–9A	1	34.0	36 107
<b>for 60mm System classic</b> for 12 × 5–30 × 10mm busbars, double-T and triple-T sections			
Type 0.075–0.6A	1	34.7	36 102
Type 0.18–2.4A	1	34.7	36 105
Type 1.5–9A	1	34.7	36 108
<b>for DIN rail mounting</b> according to DIN EN 60715			
Type 0.075–0.6A	1	34.9	36 100
Type 0.18–2.4A	1	34.9	36 103
Type 1.5–9A	1	34.9	36 106
<b>Accessories</b>			
Plug connector with cable connection, 2 devices	1	7.6	36 902
Plug connector with cable connection, 3 devices	1	8.3	36 903
Plug connector with cable connection, 4 devices	1	10.0	36 904
<b>Spare components</b>			
16A fuse for order no.: 36101, 36104, 36102, 36105, 36100 and 36103	3	0.9	31 567
20A fuse for order no.: 36107, 36108 and 36106	3	0.9	31 568
30A fuse for order no.: 36107, 36108 and 36106 for motors with heavy starting	3	0.9	31 569
Electronics module device 0.075 – 0.6A for direct and reversing starters	1	29.2	36 109
Electronics module device 0.18 – 2.4A for direct and reversing starters	1	29.2	36 110
Electronics module device 1.5 – 9A for direct and reversing starters	1	29.2	36 111
Adapter for 60mm System compact	1	4.7	36 113
Adapter for 60mm System classic	1	5.5	36 114
Adapter for DIN rail mounting	1	5.7	36 112

### Brief description

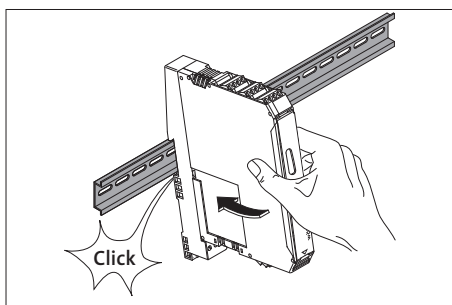
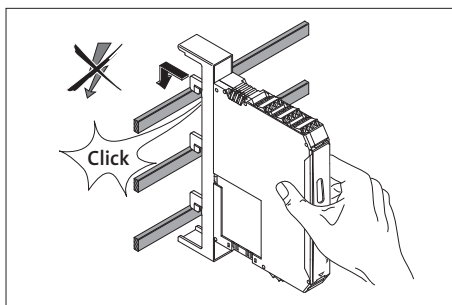
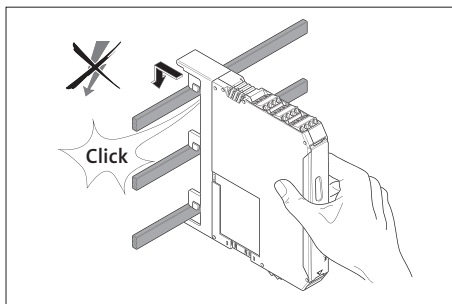
MOTUS®ContactronControl is a 3-phase hybrid motor starter, with reversing function, with current monitoring and safety function in one:

- Right contactor
- Left contactor
- Motor overload protection relay
- EMERGENCY STOP contactor up to category 3
- Only for motors and uniformly distributed 3-phase ohmic loads
- Voltage 42–550V, 50–60Hz, 3-phase symmetrical

The amount of cabling required is reduced to a minimum by the internal locking circuit and the load wiring.

### 3. Mounting and connecting the main circuit

Snap the complete module including busbar or DIN rail adapter onto the rail.



In the case of the busbar variant, the electrical connection to the 3-phase network is established directly by means of the adapter. When using the DIN rail adapter, observe the terminal designations when connecting the 3-phase network.

**CAUTION:** Never carry out work when voltage is present! Danger to life!

The following coordination types are achieved with the fuses used:

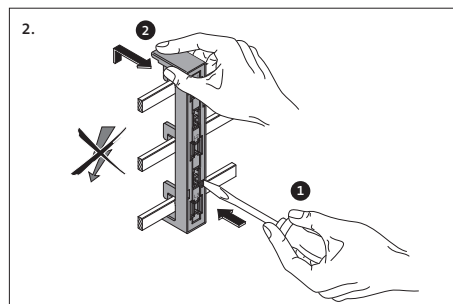
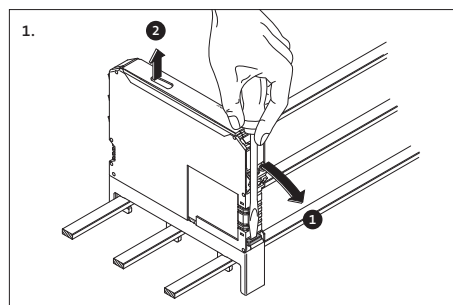
Coordination types	
<b>0.6A and 2.4A variants</b>	
16A (FUSE-10X38-16A-GR)	10kA, 500V, coordination types 2 device protection coordination type 1*
<b>9A variants</b>	
20A (FUSE-10X38-20A-GR)	5kA, 400V, coordination types 2 device protection coordination type 1*
30A (FUSE-ClassCC-30A-MR)	30kA, 500V, coordination type 1*

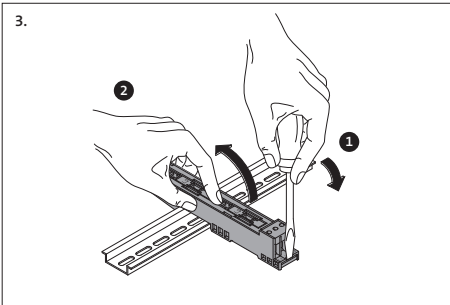
\* Look at Rating plate.

**Note:** 30A fuse is only needed for motors with heavy starting.

#### Removal

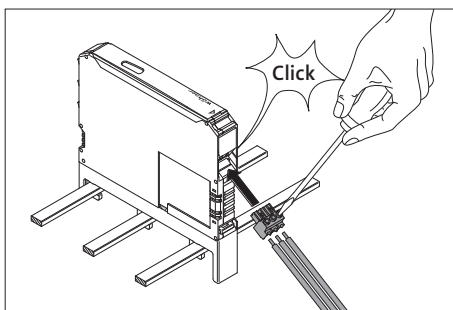
To remove the busbar variants, the electronics component must first be removed from the busbar adapter.





### Connecting the motor output in the main circuit

The motor output is connected using a 3-pole plug connector (included in the scope of delivery).



### 4. Connecting the control wires

X5	U	0	R	L
X4	MAN	Res	AUT	OE
X3	95	96	97	

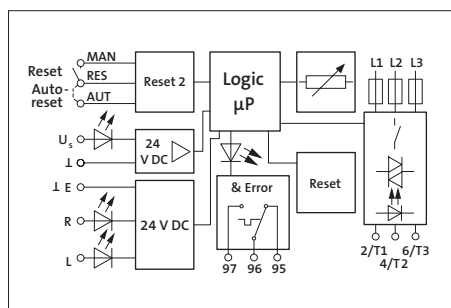
The 24V DC control supply voltage and control voltage inputs must be operated with power supply modules according to DIN 19240 (max. 5% residual ripple)!

In order to avoid inductive or capacitive coupling of noise emissions where long control wires are used, we recommend the use of shielded wires.

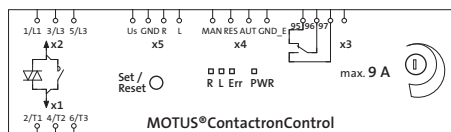
If you want to clamp two conductors under one terminal point, you must use conductors with the same conductor cross section!

## 5. Functions

### Block diagramm



### EPLAN-symbol



### Visualisation – Status-LEDs

The hybrid motor starter visualises the operating statuses with a total of four LEDs. The functions of the LEDs follow the NE 44 NAMUR recommendation.

- A green LED (PWR) indicates the general device status.
- Left or right rotation of the drive (reverse or forward running) is indicated by a yellow LED (L or R respectively).
- An internal or external error (process error: overcurrent, asymmetry, phase failure) is indicated by a red LED (ERR).

- After the control supply voltage is applied, all LEDs light up once, as an LED test.
- All internal errors cannot be confirmed and are stored in the device. Afterwards the device cannot be started up.
- In case of external errors, an error acknowledgement is required to exit the safe shutdown state.
- If an error is detected, the device is switched to the safe shutdown state.

## Diagnostic function

Through various diagnostic functions, the hybrid motor starter can detect many internal errors and also external errors (I/O errors).

Status	LED description	PWR Green	Err Red	L Yellow	R Yellow	Error acknowledgement
OFF	No supply voltage (control supply voltage) present	A	A	A	A	–
Operational readiness	Supply voltage (control supply voltage) present	E	A	A	A	–
Drive switched on	• Reverse running (L)	E	A	E	A	
	• Forward running (R)	E	A	A	E	
Internal error	Internal device error – <b>Device replacement required</b>	E	E	A	A	not possible
Internal error in controller or I/O devices (maintenance requirement, NE44)	<b>Bimetal function:</b> The motor current is higher than the nominal motor current specification (e.g. class 10A): Cooling time running! (20 minutes)					
	• Error in reverse running.	E	B	E	A	Automatic
	• Error in forward running.	E	B	A	E	Automatic
	After 2 minutes, the „L“ or „R“ flashes: A manual reset is possible.					
	• Error in reverse running.	E	B	B	A	Manual
	• Error in forward running.	E	B	A	B	Manual
	<b>Error restoring the system state:</b> Checksum erroneous. The thermal memory of the bimetal function is set to the max. value. The error must be manually acknowledged, also in automatic mode.	E	B	B	B	Manual
External error in controller or I/O devices (maintenance requirement, NE44)	<b>Symmetry:</b> The two motor currents deviate from each other by more than 33%.	E	B	A	A	Manual
	<b>Phase failure:</b> Phase failure with pending control voltage					
	• Error in reverse running (left rotation).	B	B	E	A	Automatic
	• Error in forward running (right rotation).	B	B	A	E	Automatic
	<b>Possible cause:</b> Fault in mains voltage, fuses have been triggered, motor line interrupted					
	<b>Blocking:</b> The max. measurable motor current is exceeded for more than 2s.					
	• Error in reverse running.	E	B	B	A	Manual
• Error in forward running.	E	B	A	B	Manual	

Explanation: A = LED switched off / E = LED permanently lit / B = LED flashes at a frequency of 2Hz (50:50)

## Error acknowledgement

Three different options are available for error acknowledgement.

### Manual (set/reset button)

Press the set/reset button on the front of the device.

If the set/reset button is still being pressed after approx. 2s, the hybrid motor starter adopts an error state again. If the acknowledgement request (actuated set/reset button) is active for more than 6s, an advanced test is conducted for the power output module and then a switch performed to the „Parameterization“ operating mode.

### Manual (remote acknowledgement point)

Connect a button (N / O contact) between the MAN and RES terminals.

An acknowledgement is triggered as soon as a positive edge is detected at the MAN input - button pressed briefly. If a negative edge is not identified after approx. 2s, the hybrid motor starter adopts the error status again.

### Automatic

Establish an electrical connection between the RES and AUT terminals.

After the bimetal monitoring has been triggered and the subsequent cooling, the device performs an automatic acknowledgement.

The RES terminal provides the voltage for the reset. In variants with a rated control supply voltage of 24V DC, this is 24V DC.

### Feedback

As soon as the hybrid motor starter detects an error, the reply relay is switched, i.e. the N / O contact is closed or the N / C contact is opened. This behavior corresponds to that of a motor overload protection relay.

The feedback is for signaling purposes only and is not part of the safety chain. It is thus not included in the safety monitoring.

### Parameterization – Nominal current setting

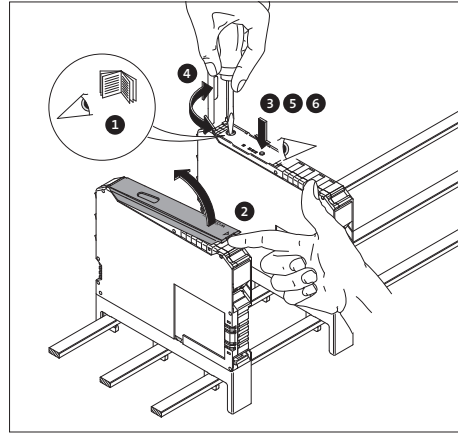
**Note:** This function is only possible if the device is not activated and there is no defect at the device.

1. Make sure that the 24V DC control voltage is applied, no R or L activation is taking place and that no error message is displayed.
2. Open the cover.
3. Press the set/reset button for more than 6s to change to the „Parameterization“ mode – the green PWR LED flashes once.

**Note:** In Parameterization mode, the LEDs are switched off every 2s for 0.3s to distinguish this mode from other operating modes.

4. Set the nominal current of the drive using the 240° potentiometer. The nominal current is specified in 16 stages. The four LEDs show the set current.
5. Store this value by pressing the set / reset button again (non-volatile area of the data memory).

6. Press the set / reset button for more than 2s (and less than 6s) to display the set current for 3s.



Code				Nominal current (mA)		
PWR	ERR	L	R	0.6A	2A	9A
0	0	0	0	75	180	1500
0	0	0	1	110	250	2000
0	0	1	0	145	410	2500
0	0	1	1	180	560	3000
0	1	0	0	215	710	3500
0	1	0	1	250	870	4000
0	1	1	0	285	1020	4500
0	1	1	1	320	1170	5000
1	0	0	0	355	1330	5500
1	0	0	1	390	1480	6000
1	0	1	0	425	1630	6500
1	0	1	1	460	1790	7000
1	1	0	0	495	1940	7500
1	1	0	1	530	2090	8000
1	1	1	0	565	2250	8500
1	1	1	1	600	2400	9000

**Note:** If the motor current is above 45A, the block monitoring is activated (see 9. Trigger characteristic curve and derating curve).

## 6. Application examples

### Safety door (EMERGENCY STOP)

In applications where the safety switch-off is a normal operating mode, such as in the case of safety door or two-hand applications, a circuit as per Fig. 4 should be used. Here, the control circuit is switched off via a safety relay as soon as the EMERGENCY STOP button is



actuated. If the switch-off is performed, for instance, from a „safe controller“ with semiconductor outputs, the residual voltage must be < 5V DC. Interruptions  $\leq 3$  ms are filtered.

### EMERGENCY STOP

Integrating a hybrid motor starter into an EMERGENCY STOP chain is pictured in Fig. 5.

In this application, the control circuit is switched and not the control supply voltage.

If the switch-off is performed, for instance, from a „safe controller“ with semiconductor outputs, the re-

sidual voltage must be < 5V DC. Interruptions  $\leq 3$  ms are filtered.

**Note: Switching off the control voltage supply with a controlled motor always results in wear in the hybrid motor starter! This switch should only be used if no more than 10,000 shutdowns can be expected over the entire lifespan of the system. If the switch-off is performed, for instance, from a „safe controller“ with semiconductor outputs, the residual voltage must be < 5V DC. Interruptions  $\leq 1$ ms are filtered.**

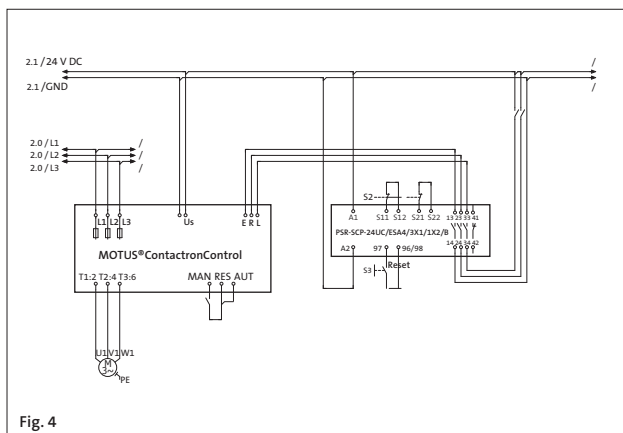


Fig. 4

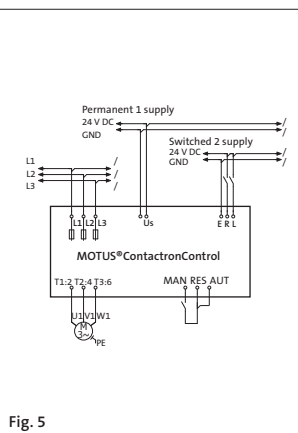


Fig. 5

### Motor overload protection

All safety-relevant functions are implemented by the hybrid motor starter, without external influences. Special circuit technology is not necessary.

Wiring of the load current circuit should be realized as described in the examples provided. The module current supply can however be directly connected to the voltage source, with the PSR safety relay. The same is applicable for the control.

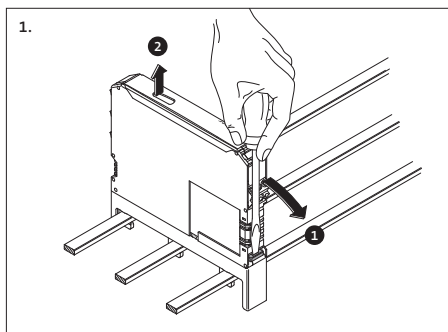
### Motor with brake

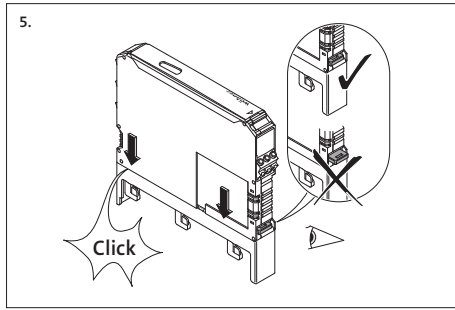
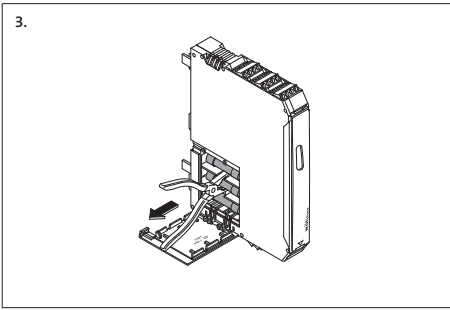
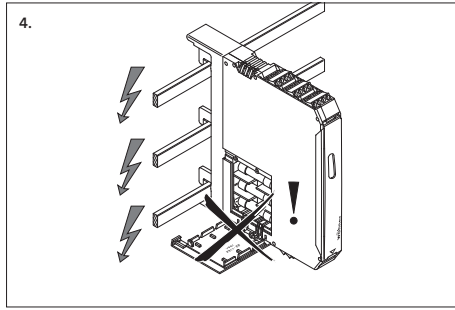
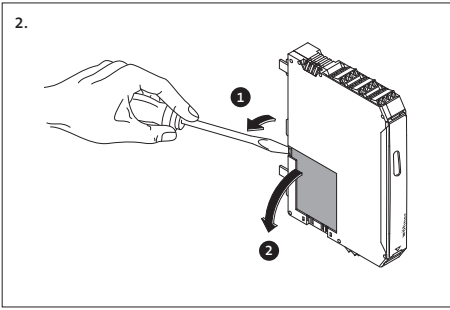
If a motor with brake is connected (in the motor terminal board), the 400V AC brake has to be connected to the 2 / T1 and 6 / T3 connections. A 230V AC brake must be connected with 4 / T2 and the neutral point of the motor.

**Note: The motor current monitoring must be increased by the value of the brake (nominal brake current).**

### Replacing fuses

The fuses are rated so that they only need to be replaced after damage. Mains outages or disconnection of fuses will be signaled as a phase failure upon activation (PWR + Err flash and L or R light up).





Spare fuses	
0.6A and 2.4A variants	
16A 31 567	Wöhner
16A 2903126	Phoenix Contact
16A FR10GR69V 16	Mersen

Spare fuses	
9A variants	
20A 31 568	Wöhner
20A 2903384	Phoenix Contact
20A FR10GR69V 20	Mersen

**Note:** The listed fuses provide optimum short circuit protection and reliable control of the motor starting currents. We recommend that you only use these fuse types.

30A 31 569*	Wöhner
30A 2903119*	Phoenix Contact
30A CCMR30*	Littelfuse

\* Is needed for motors with heavy starting.

## 7. Technical data

Variants	Max. 0.6A	Max. 2.4A	Max. 9A
<b>Input data</b>			
Rated control supply voltage $U_c$ , as per IEC 60947-1 / UL 508	24V DC		
Control supply voltage range	19.2 – 30V DC (32V DC, max. 1 min.)		
Control supply voltage, Switching level „Safe off“	< 5V DC		
Rated control supply current as per IEC 60947-1	≤ 40mA		
<b>Control input L, R:</b>			
Switching level „Low“	3 – 9.6V DC		
Switching level „Safe off“	< 0.5V DC		
Switching level „High“	19.2 – 30V DC		
Input current	≤ 3mA		

Variants	Max. 0.6A	Max. 2.4A	Max. 9A
<b>Output data</b>			
Switching principle	Safety output module with bypass, three-phase electrically isolated shutdown		
Rated operating voltage $U_o$ as per IEC 60947-1	500V AC (50 / 60Hz)		
Operating voltage range as per IEC 60947-1	42 – 500V AC		
Operating voltage range as per UL 508			
Load current at 20°C (see chapter 9)	0.075–0.6A	0.18–2.4A	1.2–9A
Rated operating current $I_o$ as per IEC 60947-1			
AC-51 as per IEC 60947-4-3	0.6A	2.4A	9A
AC-53a as per IEC 60947-4-2	0.6A	2.4A	6.5A
as per UL 508 (see chapter 9)	0.6A	2.4A	6.5A
Normal switching power as per UL 508			
Full Load (power factor = 0.4)	0.3kW (0.4HP)	0.9kW (1.2HP)	2.3kW (3.0HP)
Full Load (power factor = 0.8)	0.5kW (0.6HP)	1.7kW (2.2HP)	4.6kW (6.1HP)
Leakage current (input, output)	0mA		
Residual voltage at $I_o$	< 300mV	< 400mV	< 500mV
Surge current	100A (t = 10ms)		
Input protective circuit	Varistors, fuses		
Short circuit current rating SCCR as per UL 508a (under preparation)	With fuse class J (30A), suitable for use in circuits, that do not supply more than 100kA <sub>eff</sub> symmetrical current, max. 500V		
<b>Reply output</b>			
Contact type	Single contact, 1PDT contact		
Contact material, in new condition	Ag alloy, hard gold-plated		
When used as	Signal contact	Power contact	
Max. switching voltage	30V AC / 36V DC	250V AC / DC	
Min. switching voltage	100mV	12V AC / DC	
Max. continuous load current $I_o$	50mA	6A	
Min. switching current	1mA	10mA	
Max. interrupting rating *, ohmic load 24V DC / 250V AC	1.2W / –	140W / 1500VA	
<b>Measurement technology</b> in ref. to 9. Trigger characteristic curve			
Two-phase current measurement, Range	0.07–0.6A	0.18–2.4A	1.5–9A
<b>Symmetry monitoring</b>			
Amount $I_{max} > I_{nenn} \Rightarrow (I_{max} - I_{min}) / I_{max}$	$\geq 33\% / \geq 67\%$	$\geq 33\% / \geq 67\%$	$\geq 33\% / \geq 67\%$
Amount $I_{max} < I_{nenn} \Rightarrow (I_{max} - I_{min}) / I_{nenn}$	$\geq 33\% / \geq 67\%$	$\geq 33\% / \geq 67\%$	$\geq 33\% / \geq 67\%$
Response time	2min. / 1.8s		
Phase failure monitoring, I (L1), I(L3) typ.	> 75mA	> 150mA	> 1200mA
Amount (angle (L1, L3))	170–190		
Response time	< 1.8s		
Blocking protection, I (L1) oder I(L3)	–	–	> 45A
Response time	–	–	2s
Trigger characteristic (see chapter 9) as per IEC 60947	Class 10A		
Cooling-down time	20min.		
<b>Operating elements</b>			
Operating voltage indicator	LED PWR (green)		
Device and process error display	LED Err (red)		
Activation display	LED L (yellow) / LED R (yellow)		
Button	Error acknowledgement		
Potentiometer for nominal motor current setting	240°		

\* Other available on request.

Variants	Max. 0.6A	Max. 2.4A	Max. 9A
<b>General data</b>			
Power dissipation min./max.	0.88W / 2.8W	0.88W / 5.5W	0.88W / 12W
Max. switching frequency (pulse / pause times 50:50)	2Hz		
<b>Rated surge voltage between control input, control supply and switching voltage</b>	6kV		
Nominal mains voltage ( $\leq 500V$ AC)	Safe isolation (EN 50178)		
Nominal mains voltage ( $\leq 300V$ AC), e.g. 230 / 400V AC, 277 / 480V AC	Safe isolation (IEC 60947-1)		
Nominal mains voltage ( $\leq 300-500V$ AC)	Basic isolation (IEC 60947-1)		
<b>Control input, control supply voltage and reply output, reply output and switching voltage</b>	Safe isolation (IEC 60947-1)		
Nominal mains voltage ( $\leq 500V$ AC)	Safe isolation (EN 50178)		
Nominal mains voltage ( $\leq 300V$ AC), e.g. 230 / 400V AC, 277 / 480V AC	Safe isolation (IEC 60947-1)		
Nominal mains voltage ( $\leq 300-500V$ AC)	Basic isolation (IEC 60947-1)		
Ambient temperature range operation	$-25^{\circ}C - +70^{\circ}C$		
Ambient temperature range transport, storage	$-40^{\circ}C - +80^{\circ}C$		
Surge voltage category	III		
Pollution degree	2		
Standards/specifications*	IEC 60947-4-2 / IEC 61508-1 / ISO 13849-1		
Power station requirement*	DWR 1300 / ZXX01/DD/7080.8d		
Service life	$3 \times 10^7$ cycles		
Degree of protection	IP20		
Mounting position	Vertical (horizontal DIN rail / busbar)		
Mounting (see 9. Derating curve)	Can be mounted in rows with zero spacing or with $\geq 20$ mm spacing		
<b>Housing:</b>			
Material	PA 6.6		
Dimensions incl. DIN rail adapter	(22,5 / 175 / 138)mm (W/H/D)		
Dimensions incl. power busbar adapter Compact	(22,5 / 160 / 156)mm (W/H/D)		
Dimensions incl. power busbar adapter Classic	(22,5 / 200 / 156)mm (W/H/D)		
<b>Connection data (conductor cross-section)</b>	See connection notes (page 22)		
Screw terminal blocks (solid / stranded)	0.14–2.5mm <sup>2</sup>		
M3 thread, recommended torque	0.5–0.6Nm		
<b>Adapter connection data</b>			
Connection $\varnothing$ DIN rail adapter (solid / stranded)	0.2–6mm <sup>2</sup> / 0.2–4mm <sup>2</sup> (AWG 24–10)		
Copper $\varnothing$ Compact / Classic power busbar	5 (or 10) $\times$ 10mm / 5 (or 10) $\times$ 30mm		
Max. power busbar current	2500A		
<b>Weight</b>			
DIN rail adapter	Approx. 368g		
6Power busbar adapter Compact	Approx. 374g		
Power busbar adapter Classic	Approx. 377g		

\* Look at Rating plate.

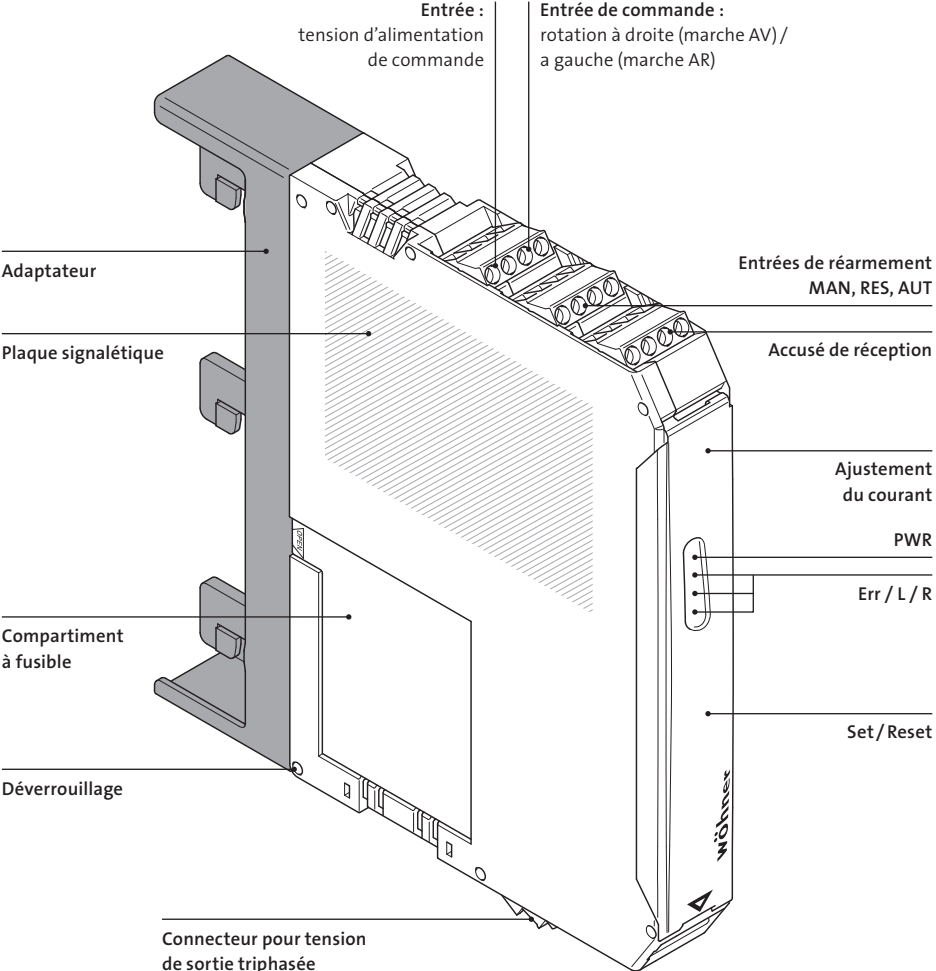
## Contact

Wöhner GmbH & Co. KG · Elektrotechnische Systeme · Mönchrödener Straße 10 · D-96472 Rödental  
 Postal address PO Box 11 60 · D-96466 Rödental · Germany  
 Telephone +49 (0) 9563/751-0 · Fax +49 (0) 9563/751-131 · info@woehner.com · www.woehner.com

# **MOTUS®ContactronControl.** Démarreur – Inverseur hybride.

# MOTUS®ContactronControl.

## Vue d'ensemble.



## 1. Consignes de sécurité / instructions d'installation

- Respecter la législation nationale en vigueur en matière de sécurité et de prévention des accidents pour toute intervention sur l'installation.
- Le non-respect de ces consignes peut entraîner la mort, des blessures graves ou d'importants dommages matériels.
- La mise en service, le montage, les modifications et les extensions doivent être confiés exclusivement à du personnel qualifié.
- Avant toute intervention sur le module, mettre l'appareil hors tension.
- Pour les applications d'arrêt d'urgence, l'automatisme situé en amont doit empêcher le redémarrage automatique de la machine.
- Lorsque l'installation est en service, certaines pièces peuvent être sous tension dangereuse.
- Ne jamais déposer les capots de protection des armoires électriques lorsque ceux-ci sont en service.
- Conserver impérativement cette notice d'instructions.
- L'appareil est un matériel électrique associé et ne doit en aucun cas être installé dans des zones à risque d'explosion.  
Lors de la mise en place et de l'exploitation d'équipements électriques associés, respecter les normes de sécurité en vigueur.
- Tenir compte de la réglementation de sécurité relative à l'utilisation des moteurs en zone Ex (directive ATEX 94 / 9 / CE).
- Lorsque le mode « Réarmement automatique » est utilisé, l'installation est remise en service, après expiration du délai de refroidissement, si l'ordre de marche a été maintenu. Le temps de refroidissement est de 20 minutes. En cas d'utilisation en zone antidéflagrante, un redémarrage automatique n'est pas autorisé.
- L'appareil ne doit pas être soumis à des sollicitations mécaniques ou thermiques dépassant les limites mentionnées dans le manuel d'utilisation. Prévoir si nécessaire le montage dans un boîtier à indice de protection adéquat (par ex. IP54), selon CEI 60529 / EN 60529, pour protéger l'appareil contre les dommages mécaniques ou électriques. Dans un environnement poussiéreux, l'appareil doit être monté dans un boîtier approprié (minimum IP64) selon EN 61241.
- Pour effectuer le montage, respecter les instructions figurant dans le manuel d'utilisation. Toute intervention sur les circuits électriques internes de l'appareil est interdite pendant son fonctionnement.
- Le matériel électrique ne doit pas être réparé par l'utilisateur, il doit le cas échéant être remplacé par un appareil du même type. Seul le constructeur est autorisé à effectuer des réparations.
- Tenir compte des caractéristiques de sécurité selon le certificat d'essai CE en vigueur.
- L'appareil effectue un diagnostic des fonctions au moment de la mise sous tension ou de la mise en service du moteur. Seule une personne qualifiée ou un électricien familiarisé avec les normes correspondantes peuvent procéder au contrôle de la fonction de protection du moteur. Pour effectuer ce test, il convient de faire tourner le moteur vers la gauche ou vers la droite tout en coupant une phase (par ex. en retirant un fusible en phase L1 ou L3). Le démarreur hybride déclenche alors le moteur après cours d'une période comprise entre 1,5 et 2 s. Les LED de rotation à gauche ou à droite s'éteignent, la LED ERR et le contact de signalisation de défaut sont activées.
- Pour les applications de sécurité, l'appareil doit être sécurisé par une protection contre un accès extérieur.
- N'utiliser que des alimentations à isolation totale avec tension PELV selon EN 50178 / VDE 0160 (PELV). Celles-ci excluent les défauts d'isolement entre primaire et secondaire.

### Domaine d'application :

- Pour les circuits électriques installés dans des environnements à risque d'explosion, zone 21 ou 22, s'assurer que les équipements électriques branchés sur ce circuit sont conformes voire homologués en conséquence, par ex. catégorie 2D ou 3D.
- Le démarreur est un appareil destiné aux environnements de type A (industrie). Dans un environnement

de type B (domestique), cet appareil peut provoquer des perturbations indésirables. L'utilisateur

peut alors être obligé de prendre les mesures qui s'imposent.

## 2. Catalogue produit

Version MOTUS®ContactronControl, démarreur-inverseur	Unit é	Poids kg/ 100 pcs.	Réf.
<b>pour 60mm-System compact</b> pour jeux de barres 12 x 5 mm et 12 x 10 mm			
Version 0,075–0,6 A	1	34,0	36 101
Version 0,18–2,4 A	1	34,0	36 104
Version 1,5–9 A	1	34,0	36 107
<b>pour 60mm-System classic</b> pour jeux de barres 12 x 5 – 30 x 10 mm, profilé en H et double H			
Version 0,075–0,6 A	1	34,7	36 102
Version 0,18–2,4 A	1	34,7	36 105
Version 1,5–9 A	1	34,7	36 108
<b>pour montage sur rail DIN</b> selon la norme DIN EN 60715			
Version 0,075–0,6 A	1	34,9	36 100
Version 0,18–2,4 A	1	34,9	36 103
Version 1,5–9 A	1	34,9	36 106
<b>Accessoires</b>			
Bornier de raccordement avec câble, 2 modules	1	7,6	36 902
Bornier de raccordement avec câble, 3 modules	1	8,3	36 903
Bornier de raccordement avec câble, 4 modules	1	10,0	36 904
<b>Composants de rechange</b>			
Fusible 16 A pour réf. : 36101, 36104, 36102, 36105, 36100 et 36103	3	0,9	31 567
Fusible 20 A pour réf. : 36107, 36108 et 36106	3	0,9	31 568
Fusible 30 A pour réf. : 36107, 36108 et 36106 pour moteurs à forte inertie	3	0,9	31 569
Module électronique 0,075–0,6 A démarreur direct et inverseur	1	29,2	36 109
Module électronique 0,18–2,4 A démarreur direct et inverseur	1	29,2	36 110
Module électronique 1,5–9 A démarreur direct et inverseur	1	29,2	36 111
Adaptateur pour "60mm-System compact"	1	4,7	36 113
Adaptateur pour "60mm-System classic"	1	5,5	36 114
Adaptateur pour rail DIN	1	5,7	36 112

### Brève description

Le MOTUS®ContactronControl est un démarreur hybride pour moteurs triphasés intégrant fonction d'inverseur de sens de rotation, protection contre les surintensités et la fonction de sécurité en un seul module :

- Contacteur rotation à droite (marche AV)
- Contacteur rotation gauche (marche AR)
- Relais de protection moteur
- Arrêt d'urgence jusqu'à catégorie 3.

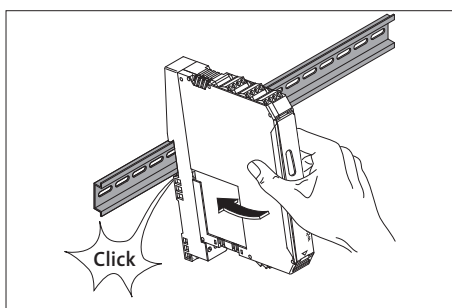
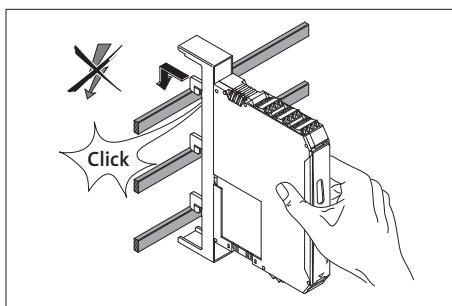
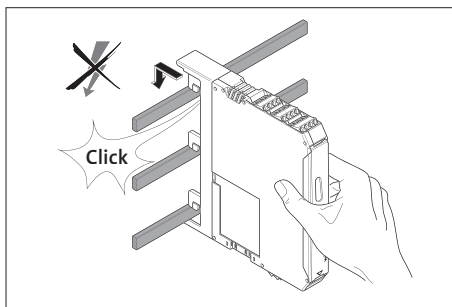
- Uniquement pour moteurs et charges résistives triphasées équilibrées
- Tension 42 à 550 V, 50–60 Hz, triphasée symétrique

Grâce au verrouillage électrique interne et le câblage de puissance interne le câblage externe est réduit au minimum.



### 3. Montage et raccordement du circuit de puissance

Embrocher le module complet avec l'adaptateur directement sur le jeu de barres ou sur le rail DIN.



Pour la version pour jeu de barres, la connexion électrique avec le réseau triphasé se fait directement via l'adaptateur. Avec l'adaptateur pour rail DIN, tenir impérativement compte du repérage des bornes lors du raccordement au réseau triphasé.

**ATTENTION: Ne jamais travailler sous tension.  
Danger de mort!**

Les fusibles utilisés permettent d'obtenir les coordinations suivantes :

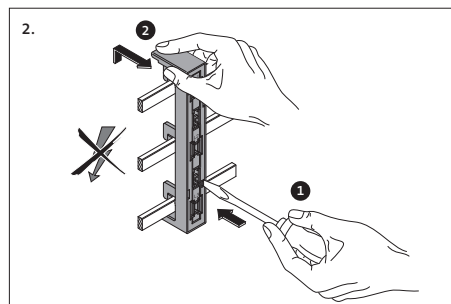
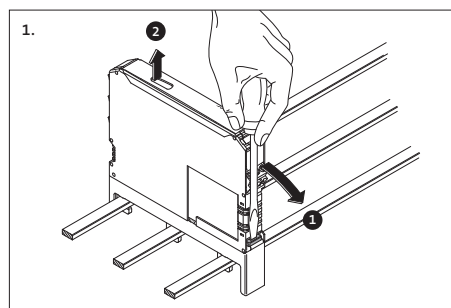
Type de correspondance	
<b>Versions 0,6A et 2,4A</b>	
16A (Fusible 10X38-16A-GR)	10 kA, 500 V, coordination type 2, protection du relais 50 kA, coordination type 1*
<b>Versions 9,0A</b>	
20A (Fusible 10X38-20A-GR)	5 kA, 400 V, coordination type 2, protection du relais 50 kA, coordination type 1*
30A (Fusible ClassCC-30A-MR)	30 kA, 500 V, coordination type 1

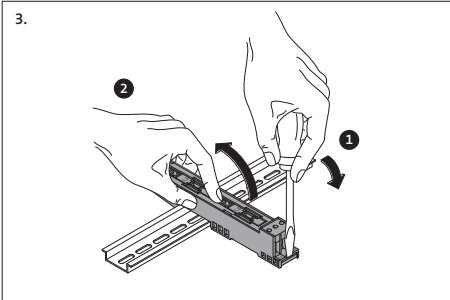
\* Voir la plaque signalétique.

**Remarque: le fusible 30A est utilisé uniquement pour les moteurs à forte inertie.**

#### Démontage

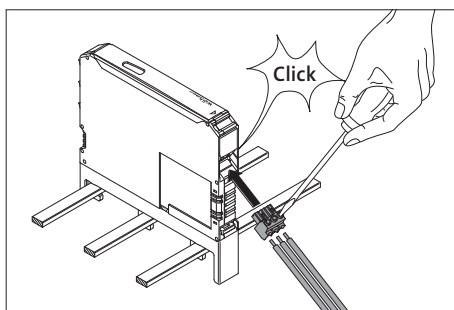
Pour le démontage des versions sur jeu de barres, retirer d'abord le module électronique de l'adaptateur.



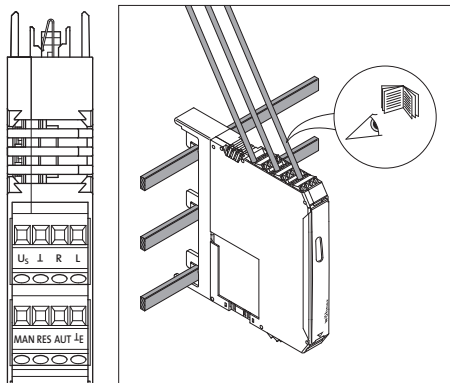


### Raccordement du moteur au circuit de puissance

Le raccordement s'effectue au moyen d'un connecteur 3 broches, fourni avec l'appareil.



### 4. Raccordement de la filerie de commande



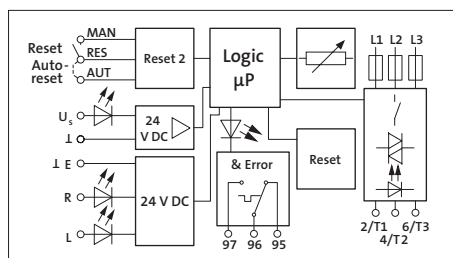
X5	U	0	R	L
X4	MAN	Res	AUT	OE
X3	95	96	97	

Pour l'alimentation du module et pour les tensions de commandes utiliser une alimentation 24 V courant continu conforme à la norme DIN 19240 (ondulation résiduelle 5% maxi). Afin d'éviter des perturbations dues au couplage inductif ou capacitif dans le cas de fileries de commande particulièrement longues, il est recommandé d'utiliser des câbles blindés.

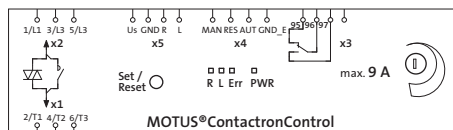
Si vous désirez brancher deux fils sur une borne, il est impératif d'utiliser des fils ayant la même section.

## 5. Fonctions

### Schéma de câblage



### Symbole EPLAN



### Visualisation – LED d'état

4 LED au total visualisent les différents états du démarreur hybride. Les fonctions des LED s'orientent sur la recommandation NAMUR 21 NE 44.

- Le statut général de l'appareil est affiché par une LED verte (PWR).
- La rotation à gauche (marche AV) ou à droite (marche AR) est indiquée respectivement par une LED jaune (L/R).
- Une erreur interne ou externe (erreur de process : surintensité, asymétrie, défaillance de phase) est signalée par une LED rouge (ERR).
- A la mise sous tension du module, toutes les LED s'allument simultanément pendant un instant en guise de test.

## Fonction de diagnostic

Grâce à diverses fonctions de diagnostic, le démarreur moteur hybride n'est pas uniquement en mesure de détecter un grand nombre d'erreurs internes, mais également des défauts externes (défauts au niveau des périphériques).

- Le démarreur hybride se trouve dans un état de sectionnement sécurisé lorsqu'une erreur est reconnue.

- Après une erreur interne le démarreur hybride ne peut pas être réarmé. Les erreurs sont mémorisées dans l'appareil. Le démarreur hybride ne peut plus ensuite être remis en service.
- En cas de défaut externe, le réarmement est nécessaire pour quitter l'état de sectionnement sécurisé.

État	Description LED	PWR verte	Err rouge	L jaune	R jaune	Acquittement de l'erreur
Arrêt	Tension d'alimentation absente (tension de commande)	A	A	A	A	–
Démarreur opérationnel	Tension d'alimentation présente (tension de commande)	E	A	A	A	–
Moteur sous tension	• Rotation à gauche (marche AV) (L)	E	A	E	A	
	• Rotation à droite (marche AR) (L)	E	A	A	E	
Défaut interne	Défaut interne à l'appareil – <b>Remplacement nécessaire du démarreur</b>	E	E	A	A	impossible
Défaut externe du circuit de commande ou des périphériques (entretien nécessaire, NE44)	<b>Protection thermique</b> : L'intensité du moteur est supérieure à l'intensité ajustée sur le relais (par ex. classe 10 A) : Temps de refroidissement 20 minutes.					
	• Défaut apparu lors de la rotation à gauche.	E	B	E	A	autom.
	• Défaut apparu lors de la rotation à droite.	E	B	A	E	autom.
	Après 2 minutes, « L » ou « R » clignote : un réarmement manuel est possible.					
	• Défaut apparu lors de la rotation à gauche (marche AV).	E	B	B	A	manuel
	• Défaut apparu lors de la rotation à droite (marche AR).	E	B	A	B	manuel
	<b>Défaut lors de la restauration de l'état du système</b> : Le code de contrôle est erroné. La mémoire thermique de la fonction bimétal est réglée sur la valeur maxi. Le réarmement manuel est nécessaire même en mode automatique.	E	B	B	B	manuel
Défaut externe du circuit de commande ou des périphériques (entretien nécessaire, NE44)	<b>Symétrie</b> : deux intensités du moteur divergent de plus de 33%.	E	B	A	A	manuel
	<b>Défaillance de phase</b> : défaillance de phase en présence de la tension de commande.					
	• Défaut apparu lors de la rotation à gauche.	B	B	E	A	autom.
	• Défaut apparu lors de la rotation à droite.	B	B	A	E	autom.
	<b>Cause possible</b> : défaut d'alimentation de puissance, fusibles fondus, rupture du câble moteur.					
	<b>Moteur calé</b> : l'intensité maxi mesurable du moteur est dépassée pendant plus de 2 s.					
	• Défaut apparu lors de la rotation à gauche (marche AV).	E	B	B	A	manuel
• Défaut apparu lors de la rotation à droite (marche AR).	E	B	A	B	manuel	

Explication: A = LED éteinte / E = LED allumée en permanence / B = LED clignote à une fréquence de 2 Hz (50:50)

## Réarmement après défaut

Trois différentes possibilités sont disponibles pour réarmer le démarreur hybride après défaut :

### Manuel local (bouton Reset)

Actionner le bouton Set / Reset situé sur l'avant de l'appareil.

Si, après l'écoulement d'une période d'environ 2 s, le bouton Set / Reset est toujours actionné, le démarreur hybride revient à l'état de défaut. Si la demande de réarmement (bouton Reset actionné) persiste pendant plus de 6 s, un test étendu de l'étage final de puissance est réalisé et l'appareil passe ensuite en mode de fonctionnement « Paramétrage ».

### Manuel (commande de réarmement à distance)

Raccorder un bouton poussoir réarmement (NO) entre les bornes MAN et RES. Un réarmement est obtenu lorsqu'une impulsion positive est appliquée sur la borne MAN – Impulsion sur le BP réarmement. Si, après une période d'environ 2 s, aucun front négatif n'est détecté (BP réarmement non relâché), le démarreur hybride revient à l'état de défaut.

### Automatique

Établir une connexion électrique entre les bornes RES et AUT.

L'appareil effectue un réarmement automatique après le déclenchement de la protection thermique et du délai de refroidissement qui s'ensuit.

La borne RES met à disposition la tension nécessaire pour le réarmement.

### Signalisation du défaut

Dès que le démarreur hybride détecte un défaut, le relais de signalisation de défaut est actionné, donc le contact NO est fermé ou le contact NF est ouvert. C'est pourquoi cette information n'est pas prise en considération dans la chaîne de sécurité positive. Le relais de signalisation de défaut sert uniquement à la signalisation.

### Paramétrage – Réglage de l'intensité nominale

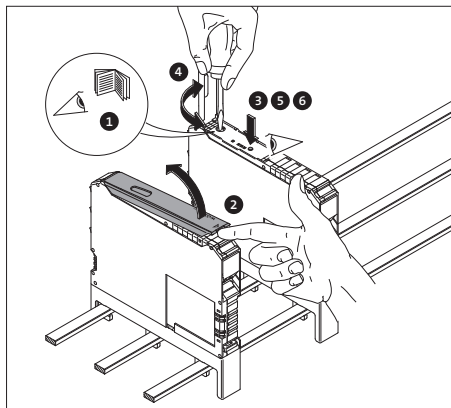
**Remarque :** Cette fonction est disponible uniquement si le démarreur hybride est à l'arrêt et si aucun défaut n'est détecté.

1. Assurez-vous de la présence de la tension de commande 24 VCC, de l'absence d'activation R ou L ou d'affichage d'un message d'erreur.
2. Ouvrez le capot.
3. Actionnez le bouton Set/Reset pendant plus de 6 s pour accéder au mode « Paramétrage » – la LED verte PWR clignote une fois.

**Remarque :** Le mode de Paramétrage se distingue des autres modes de fonctionnement par les LED, qui s'éteignent pendant 0,3 s toutes les 2 s.

4. Réglez l'intensité nominale du moteur avec le potentiomètre 240°. Le réglage de l'intensité nominale se fait en 16 niveaux. Les quatre LED indiquent l'intensité paramétrée.
5. Mémorisez la valeur en actionnant une nouvelle fois le bouton Reset (zone non volatile de la mémoire de données).

6. Actionnez le bouton Set/Reset pendant plus de 2 s (et moins de 6 s) pour afficher pendant 3 s le courant ajusté.



Code				Intensité nominale (mA) Version		
PWR	Err	L	R	0,6A	2A	9A
0	0	0	0	75	180	1500
0	0	0	1	110	250	2000
0	0	1	0	145	410	2500
0	0	1	1	180	560	3000
0	1	0	0	215	710	3500
0	1	0	1	250	870	4000
0	1	1	0	285	1020	4500
0	1	1	1	320	1170	5000
1	0	0	0	355	1330	5500
1	0	0	1	390	1480	6000
1	0	1	0	425	1630	6500
1	0	1	1	460	1790	7000
1	1	0	0	495	1940	7500
1	1	0	1	530	2090	8000
1	1	1	0	565	2250	8500
1	1	1	1	600	2400	9000

**Remarque :** A partir d'une intensité moteur de 45 A, la surveillance « moteur bloqué » est activée (voir paragraphe 9. Courbe de déclenchement et Courbe de déclassement)

## 6. Exemples d'applications

### Ecrans de protection (ARRÊT D'URGENCE)

Dans les applications pour lesquelles un arrêt de sécurité est nécessaire, par exemple pour les machines avec écran de protection ou machine avec bouton poussoir pour les 2 mains, il convient d'utiliser un câblage

conforme à la figure 4. La tension d'alimentation est coupée coupée par un relais de sécurité dès que le bouton d'ARRÊT D'URGENCE est actionné. Si l'arrêt est commandé par exemple à partir d'un relais de sécurité équipé de sorties à semi-conducteurs, la tension résiduelle doit être  $< 5 \text{ V DC}$ . Les interruptions  $\leq 3 \text{ ms}$  sont filtrées.

### ARRÊT D'URGENCE

L'intégration d'un démarreur hybride dans une chaîne d'ARRÊT D'URGENCE est représentée sur la Fig. 5.

Dans cette application, ce n'est pas l'alimentation qui est coupée, mais le circuit de commande.

Si l'arrêt est commandé à partir d'un relais de sécurité équipé de sorties à semi-conducteurs, la tension rési-

duelle doit être  $< 5 \text{ V DC}$ . Les interruptions  $\leq 3 \text{ ms}$  sont filtrées.

**Remarque :** Une coupure totale de la tension d'alimentation de commande survenant lorsque le moteur est en marche implique toujours une usure du démarreur hybride. Par conséquent, il convient d'utiliser ce moyen uniquement lorsque le nombre d'arrêts d'urgence ne dépasse pas 10 000 manœuvres au cours de la durée de vie de l'appareil. Si les arrêts sont effectués par un relais de sécurité, équipé de sorties à semi-conducteurs, la tension résiduelle doit être  $< 5 \text{ V DC}$ . Les interruptions  $\leq 1 \text{ ms}$  sont filtrées.

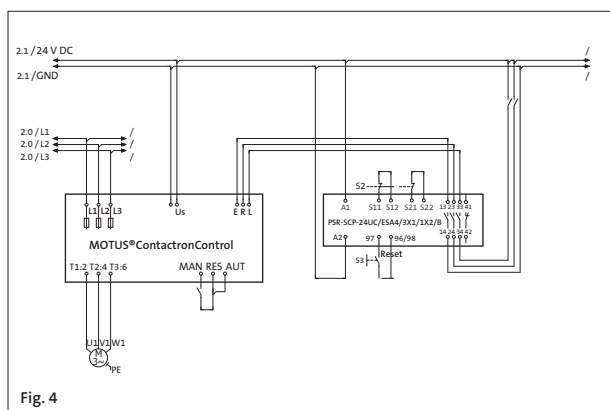


Fig. 4

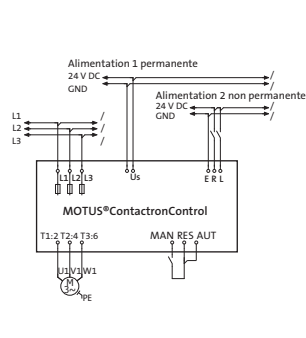


Fig. 5

### Protection moteur

Toutes les fonctions concernant la sécurité sont gérées par le démarreur hybride sans influence extérieure. Aucun câblage particulier n'est nécessaire.

Le câblage du circuit de puissance doit être réalisé conformément aux exemples. Le raccordement de l'alimentation du module peut, en revanche, être réalisé directement au niveau de la source de tension, sans relais de sécurité PSR. Il en va de même pour la commande.

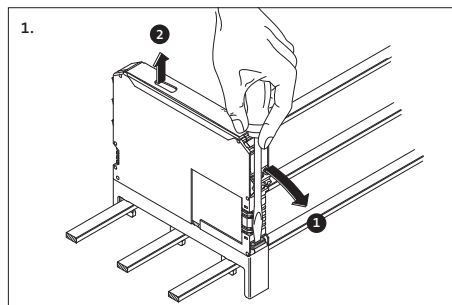
### Moteur frein

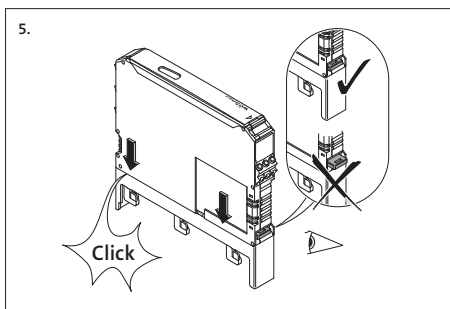
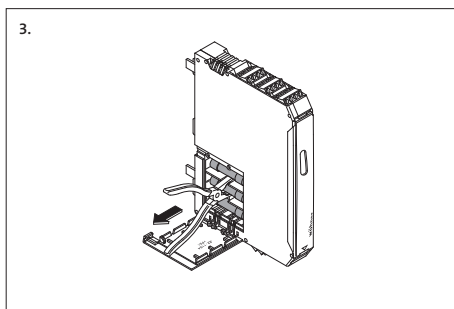
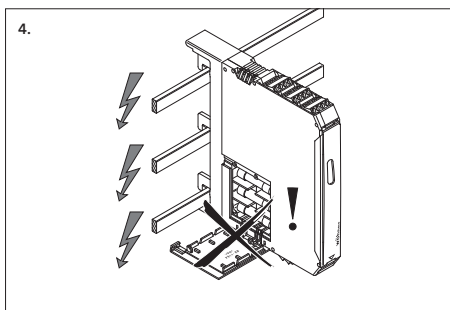
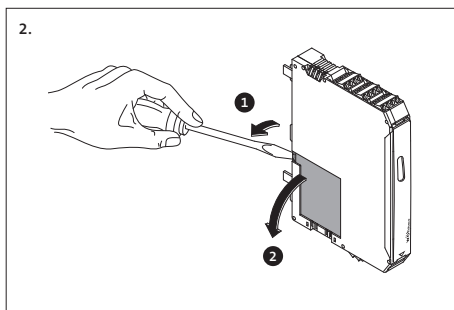
Si un moteur frein est raccordé (raccordement à la boîte à bornes moteur), le frein 400 V CA doit être raccordé aux bornes 2/T1 et 6/T3. Un frein 230 V CA doit être raccordé à la borne 4/T2 et au point étoilé du moteur.

**Remarque :** Le réglage du relais doit être augmenté de la valeur du courant nominal du frein.

### Remplacement des fusibles

Les fusibles sont dimensionnés de sorte que leur remplacement ne soit nécessaire qu'en cas d'avarie. Un défaut au niveau de la puissance ou la fusion de fusibles sont signalés au moment de la mise en marche comme un défaut de phase (les LED PWR + Err clignotent et les diodes L ou R s'allument).





Fusibles de rechange	
Variantes 0,6 A et 2,4 A	
16 A 31 567	Wöhner
16 A 2903126	Phoenix Contact
16 A FR10GR69V 16	Mersen

Fusibles de rechange	
Variantes 9 A	
20 A 31 568	Wöhner
20 A 2903384	Phoenix Contact
20 A FR10GR69 V 20	Mersen

Remarque : Les fusibles indiqués dans la liste garantissent une protection optimale contre les courts-circuits et la maîtrise sûre des courants de démarrage du moteur. Nous préconisons d'utiliser uniquement ces types de fusibles.

30 A 31 569*	Wöhner
30 A 2903119*	Phoenix Contact
30 A CCMR30*	Littelfuse

\* Nécessaire pour les moteurs à forte inertie.

## 7. Caractéristiques techniques

Versions	max. 0,6 A	max. 2,4 A	max. 9 A
<b>Circuit de commande</b>			
Tension auxiliaire de commande assignée U <sub>c</sub> nach IEC 60947-1/UL 508		24 V DC	
Plage de tension de commande		19,2–30 V DC (32 V DC, max. 1 min.)	
Tension d'alimentation de commande, Niveau de commutation « Arrêt sécurisé »		< 5 V DC	
Intensité d'alimentation de commande assignée selon CEI 60947-1		≤ 40 mA	
<b>Entrée de commande L, R :</b>			
Niveau de commutation « Low »		3–9,6 V DC	
Niveau de commutation « Arrêt sécurisé »		< 0,5 V DC	
Niveau de commutation « High »		19,2–30 V DC	
Courant d'entrée		≤ 3 mA	

Versions	max. 0,6 A	max. 2,4 A	max. 9 A
<b>Circuit de puissance</b>			
Principe de commutation	Etage final de sécurité avec Bypass, sectionnement triphasée isolée galvaniquement		
Tension de service assignée U <sub>e</sub> selon CEI 60947-1	500 V AC (50 / 60Hz)		
Plage de tension de service selon CEI 60947-1	42 – 500 V AC		
Plage de tension de service selon UL 508			
Courant nominal à 20 °C (voir le chapitre 9)	0,075–0,6 A	0,18–2,4 A	1,2–9 A
Courant de service assigné I <sub>n</sub> nach IEC 60947-1			
AC-51 selon IEC 60947-4-3	0,6 A	2,4 A	9 A
AC-53a selon IEC 60947-4-2	0,6 A	2,4 A	6,5 A
selon UL 508 (voir le chapitre 9)	0,6 A	2,4 A	6,5 A
Puissance nominale selon UL 508			
Charge nominale (cos phi = 0,4)	0,3 kW (0,4 HP)	0,9 kW (1,2 HP)	2,3 kW (3,0 HP)
Charge nominale (cos phi = 0,8)	0,5 kW (0,6 HP)	1,7 kW (2,2 HP)	4,6 kW (6,1 HP)
Courant de fuite (entrée, sortie)	0 mA		
Tension résiduelle sous I <sub>e</sub>	< 300 mV	< 400 mV	< 500 mV
Courant de choc	100 A (t = 10 ms)		
Circuit de protection d'entrée	Varistances, fusibles		
Pouvoir de coupure SCCR selon UL 508a (en cours)	avec fusible Class J (30A), adapté à une utilisation dans des circuits électriques qui ne fournissent pas plus de 100 kA <sub>eff</sub> de courant symétrique, max. 500 V		
<b>Contacts de signalisation</b>			
Type de contact	Contact sec, 1 inverseur		
Matériau des contacts	Alliage Ag, plaqué or dur		
<b>En cas d'utilisation comme</b>	Contact de signalisation	Contact de commande	
Tension de commutation maxi.	30 V AC / 36 V DC	250 V AC / DC	
Tension de commutation mini.	100 mV	12 V AC / DC	
Courant de charge permanent max. I <sub>o</sub>	50 mA	6 A	
Courant de commutation min.	1 mA	10 mA	
Puissance de coupure maxi, charge résistive*, 24 V DC / 250 V AC	1,2 W / –	140 W / 1500 VA	
<b>Fonctions de mesure</b> voir paragraphe 9 Courbes de déclenchement			
Mesure de courant biphasée, Plage	0,075–0,6 A	0,18–2,4 A	1,5–9 A
<b>Surveillance de symétrie</b>	Valeur I <sub>max</sub> > I <sub>n</sub> => (I <sub>max</sub> - I <sub>min</sub> / I <sub>max</sub> )	≥ 33 % / ≥ 67 %	≥ 33 % / ≥ 67 %
	Valeur I <sub>max</sub> < I <sub>n</sub> => (I <sub>max</sub> - I <sub>min</sub> / I <sub>n</sub> )	≥ 33 % / ≥ 67 %	≥ 33 % / ≥ 67 %
Temps de réponse	2 min. / 1,8 s		
Surveillance de défaut de phase, I (L1), I(L3) typ.	> 75 mA	> 150 mA	> 1200 mA
Valeur angle L1, L3	170–190		
Temps de réponse	< 1,8 s		
Protection moteur calé, I (L1) ou I(L3)	–	–	> 45 A
Temps de réponse	–	–	2 s
Courbe de déclenchement (voir le chapitre 9) selon IEC 60947	Class 10 A		
Temps de refroidissement	20 min.		
<b>Informations locales</b>			
Présence de la tension auxiliaire	LED PWR (verte)		
Défaut appareil ou processus	LED Err (rouge)		
Affichage de commande, rotation à gauche (marche AV) / à droite (marche AR)	LED L (jaune) / LED R (jaune)		
Bouton	Acquittement des erreurs		
Potentiomètre, réglage de l'intensité nominale moteur	240 °		

\* Autres informations sur demande.

Versions	max. 0,6 A	max. 2,4 A	max. 9 A
<b>Caractéristiques générales</b>			
Puissance dissipée min./max.	0,88 W / 2,8 W	0,88 W / 5,5 W	0,88 W / 12 W
Fréquence max. de commutation (durée marche / durée arrêt 50:50)	2 Hz		
<b>Tension de choc assignée entre circuit de commande, circuit d'alimentation et circuit de puissance</b>	6 kV		
Tension nominale réseau (≤ 500 V AC)	Isolement sécurisé (EN 50178)		
Tension nominale réseau (≤ 300 V AC), par ex. 230 / 400V AC, 277 / 480 V AC	Isolement sécurisé (IEC 60947-1)		
Tension nominale réseau (≤ 300 – 500V AC)	Isolation de base (IEC 60947-1)		
<b>Circuit de commande, circuit d'alimentation et circuit de signalisation</b>	Isolement sécurisé (IEC 60947-1)		
<b>Circuit de signalisation et circuit de puissance</b>	Isolement sécurisé (IEC 60947-1)		
Tension nominale réseau (≤ 500 V AC)	Isolement sécurisé (EN 50178)		
Tension nominale réseau (≤ 300 V AC), par ex. 230 / 400V AC, 277 / 480 V AC	Isolement sécurisé (IEC 60947-1)		
Tension nominale réseau (≤ 300 – 500V AC)	Isolation de base (IEC 60947-1)		
Plage de température ambiante service	–25°C – +70°C		
Plage de température ambiante transport, stockage	–40°C – +80°C		
Catégorie de surtension	III		
Degré de pollution	2		
Normes/prescriptions *	IEC 60947-4-2 / IEC 61508-1 / ISO 13849-1		
Exigences électrique principales *	DWR 1300 / ZXX01 / DD / 7080.8d		
Durée de vie	30 × 10 <sup>6</sup> cycles		
Indice de protection	IP20		
Sens de montage	vertical (Jeu de barres / rail DIN horizontal)		
Montage (voir paragraphe 9 Courbe de déclassement)	juxtaposable sans ou avec espacement ≥ 20 mm		
<b>Boîtier :</b>			
Matériau	PA 6.6		
Dimensions avec adaptateur pour rail DIN	(22,5 / 175 / 138)mm (l / H / P)		
Dimensions avec adaptateur pour jeu de barres 60mm-System compact	(22,5 / 160 / 156)mm (l / H / P)		
Dimensions avec adaptateur pour jeu de barres 60mm-System classic	(22,5 / 200 / 156)mm (l / H / P)		
<b>Caractéristiques de raccordement (section des conducteurs)</b>	Voir les consignes de raccordement (page 34)		
Bornes à vis (rigide / souple)	0,14 à 2,5 mm <sup>2</sup> (AWG 26 à 14)		
Vis M3, couple de serrage recommandé	0,5 à 0,6 Nm		
<b>Caractéristiques de raccordement adaptateur</b>			
Sections de raccordement adaptateur pour rail DIN (rigide/souple)	0,2 à 6 mm <sup>2</sup> / 0,2 à 4 mm <sup>2</sup> (AWG 24 à 10)		
Jeu de barres Système Compact/Classic	12 × 5 ou 10 mm / 12 × 5 à 30 × 10 mm, profilé en H ou double H		
Courant max. jeu de barres	2500 A		
<b>Poids Variante d'exécution</b>			
Adaptateur pour jeu de barres 60mm-System compact	env. 368 g		
Adaptateur pour jeu de barres 60mm-System classic	env. 374 g		
Adaptateur pour rail DIN	env. 377 g		

\* Voir la plaque signalétique.

## Contact

Wöhner GmbH & Co. KG · Elektrotechnische Systeme · Mönchrödener Straße 10 · D-96472 Rödental  
 Adresse postale Postfach 11 60 · D-96466 Rödental · Allemagne  
 Téléphone +49 (0) 9563/751-0 · Télécopie +49 (0) 9563/751-131 · info@woehner.de · www.woehner.de

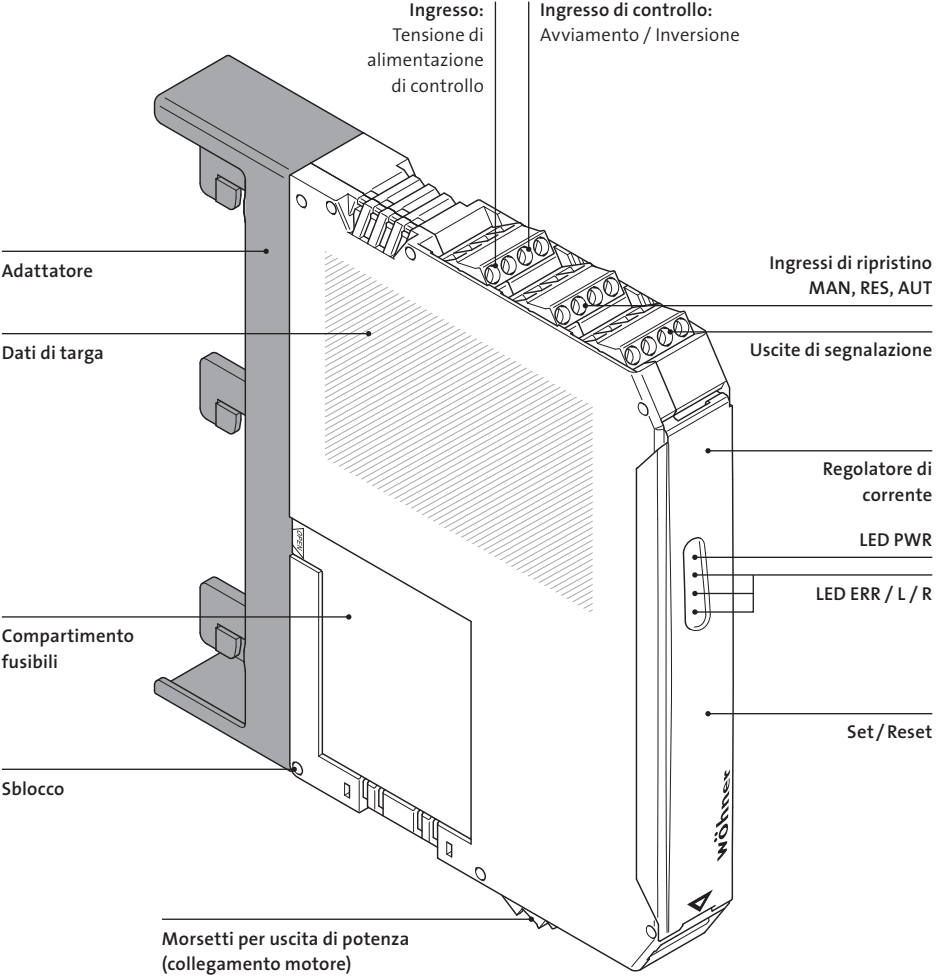


## **MOTUS®ContactronControl.**

Avviatore ibrido con funzione di inversione di marcia.

# MOTUS®ContactronControl.

## Panoramica.



## 1. Avvertenze di sicurezza per l'installazione

- Prima di ogni intervento sul dispositivo osservare le norme di sicurezza e le norme antinfortunistiche nazionali.
- Il mancato rispetto delle norme di sicurezza può comportare infortuni gravi o letali alle persone e notevoli danni materiali.
- Solo un tecnico specializzato può svolgere le operazioni di messa in funzione, montaggio, modifica ed implementazione.
- Prima di iniziare le operazioni assicurarsi che il dispositivo non sia sotto tensione di alimentazione.
- Nelle applicazioni con arresto d'emergenza il riavvio automatico di una macchina deve essere impedito da un controllo di sicurezza di livello superiore.
- Durante il funzionamento alcune parti delle apparecchiature elettriche sono sotto tensione.
- Non rimuovere le coperture di protezione dalle apparecchiature elettriche durante il funzionamento.
- Conservare il manuale di istruzioni.
- Il dispositivo non può essere installato in ambienti potenzialmente esplosivi. Per l'installazione e l'uso del dispositivo attenersi alle norme di sicurezza vigenti.
- Rispettare le norme di sicurezza relative all'impiego di motori in aree potenzialmente esplosive (Direttiva ATEX 94/9/CE).
- Utilizzando la modalità operativa "RESET automatico", trascorso il tempo di raffreddamento pari a 20 minuti, l'azionamento viene riattivato (se è ancora presente un segnale di comando). In caso di applicazioni in aree potenzialmente esplosive non è ammesso il riavvio automatico.
- Il dispositivo non può essere sottoposto a sollecitazioni meccaniche o termiche superiori ai limiti descritti nel manuale di istruzioni. Per la protezione contro danneggiamenti meccanici o elettrici deve essere effettuata l'installazione in una cassetta/quadro adatti con un grado di protezione adeguato (es. IP54) secondo IEC 60529/EN 60529. In presenza di polveri il dispositivo dovrà essere installato in una cassetta/quadro adeguati (protezione almeno IP64) secondo EN 61241.
- L'installazione deve avvenire secondo le istruzioni descritte nel manuale di istruzioni. Non è consentito l'accesso ai circuiti elettrici interni del dispositivo.
- Il dispositivo non può essere riparato dall'utente e deve essere sostituito con uno equivalente. Le riparazioni possono essere eseguite solo dal produttore.
- Rispettare i dati tecnici di sicurezza e le caratteristiche conformemente all'attestato di certificazione CE vigente.
- Prima di ogni avviamento il dispositivo esegue una diagnosi delle funzioni. Inoltre, un tecnico specializzato a conoscenza delle norme relative può verificare la funzione di sicurezza "Protezione termica". Per eseguire questa prova è necessario effettuare l'azionamento in entrambe le marce, e interrompere la corrente in una delle fasi (ad es. rimuovendo un fusibile nella fase L1 o L3). L'avviatore ibrido interrompe l'azionamento entro un arco di tempo di 1,5...2s. I LEDs per l'indicazione della marcia dx/sx si spengono, mentre vengono attivati il LED ERR e l'uscita di segnalazione.
- Per le applicazioni in circuiti di sicurezza il dispositivo deve essere equipaggiato di una protezione contro l'accesso.
- Utilizzare esclusivamente alimentatori con una separazione sicura con tensione PELV secondo norma EN 50178/VDE 0160 (PELV). Si esclude così la possibilità di cortocircuito tra lato primario e lato secondario.

### Campo d'impiego

- Nei circuiti elettrici presenti nelle aree potenzialmente esplosive delle zone 21 e 22 si deve assicurare che i dispositivi di questo circuito siano conformi alla categoria 2D o 3D o siano certificati.
- Questo prodotto è concepito per ambienti di tipo A (industriale). In ambienti di tipo B (domestico) il dispositivo può provocare radio interferenze indesiderate; in tal caso l'utilizzatore è obbligato ad adottare misure opportune.

## 2. Tabella prodotti

Esecuzione MOTUS®ContactronControl, avviatore diretto e avviatore/invertitore	Conf. pz.	Peso kg/100 pz.	Cod. art.
<b>Per 60mm System compact</b> per barre piatte 12 × 5mm e 12 × 10mm			
Versione 0,075–0,6A	1	34,0	36 101
Versione 0,18–2,4A	1	34,0	36 104
Versione 1,5–9A	1	34,0	36 107
<b>Per 60 mm System classic</b> per barre piatte 12 × 5–30 × 10mm e barre profilate a doppia e tripla T			
Versione 0,075–0,6A	1	34,7	36 102
Versione 0,18–2,4A	1	34,7	36 105
Versione 1,5–9A	1	34,7	36 108
<b>Per montaggio su guida DIN</b> conforme a norma DIN EN 60715			
Versione 0,075–0,6A	1	34,9	36 100
Versione 0,18–2,4A	1	34,9	36 103
Versione 1,5–9A	1	34,9	36 106
<b>Accessori</b>			
Connettore a spina con connessione cavo, ponticello per 2 utenze	1	7,6	36 902
Connettore a spina con connessione cavo, ponticello per 3 utenze	1	8,3	36 903
Connettore a spina con connessione cavo, ponticello per 4 utenze	1	10,0	36 904
<b>Componenti singoli e di ricambio</b>			
Fusibile 16A per codici 36101, 36104, 36102, 36105, 36100 e 36103	3	0,9	31 567
Fusibile 20A per codici 36107, 36108 e 36106	3	0,9	31 568
Fusibile 30A per codici 36107, 36108 e 36106 per avviamento motori ad avviamento gravoso	3	0,9	31 569
Modulo elettronico 0,075–0,6A, avviatore diretto e avviatore-invertitore	1	29,2	36 109
Modulo elettronico 0,18–2,4A, avviatore diretto e avviatore-invertitore	1	29,2	36 110
Modulo elettronico 1,5–9A, avviatore diretto e avviatore-invertitore	1	29,2	36 111
Adattatore per 60 mm System compact	1	4,7	36 113
Adattatore per 60 mm System classic	1	5,5	36 114
Adattatore per fissaggio su guida DIN	1	5,7	36 112

### Descrizione sintetica

MOTUS®ContactronControl è un avviatore ibrido trifase, con funzione di inversione di marcia, con controllo della corrente e con funzione di sicurezza (tutto in un unico dispositivo):

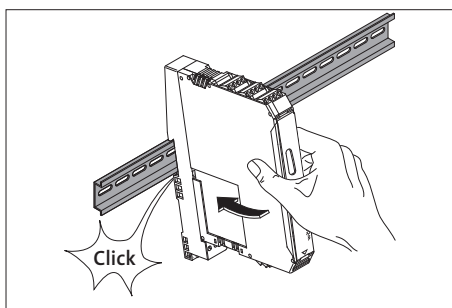
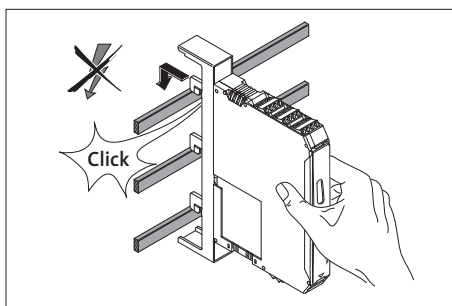
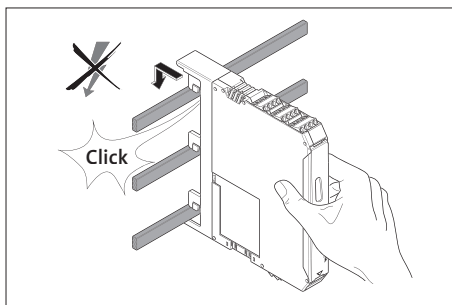
- Contattore di avviamento
- Contattore di inversione
- Relè di protezione termica
- Contattore di arresto d'emergenza fino alla categoria 3.

- Solo per motori e carichi ohmici trifase equamente ripartiti
- Tensione 42–550V, 50–60Hz, trifase simmetrica

Il circuito interno di interblocco e connessione del carico riduce al minimo i cablaggi necessari.

### 3. Montaggio e collegamento del circuito di potenza

Agganciare il modulo completo (incluso il suo adattatore) sulle barre del sistema o sulla guida DIN.



Nelle versioni per sistema a barre il collegamento elettrico alla rete trifase avviene direttamente tramite l'adattatore. Nella versione per guida DIN, rispettare assolutamente le indicazioni sui morsetti durante il collegamento alla rete trifase.

**AVVERTENZA: Non eseguire mai interventi con tensione inserita! Pericolo di morte!**

Con i fusibili incorporati si ottengono i seguenti tipi di coordinamento:

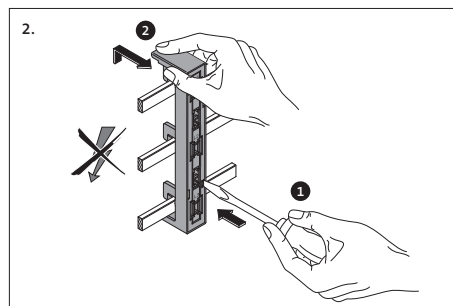
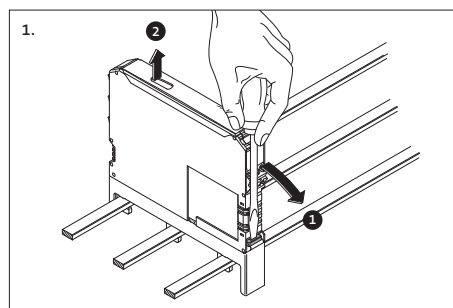
Tipo di coordinamento	
<b>Versioni 0,6 A e 2,4 A</b>	
16 A (FUSE-10X38-16A-GR)	10 kA, 500 V, coordinamento 2 (protezione dispositivo) coordinamento 1*
<b>Versioni 9 A</b>	
20 A (FUSE-10X38-20A-GR)	5 kA, 400 V, coordinamento 2 (protezione dispositivo) coordinamento 1*
30 A (FUSE-ClassCC-30A-MR)	30 kA, 500 V, coordinamento 1

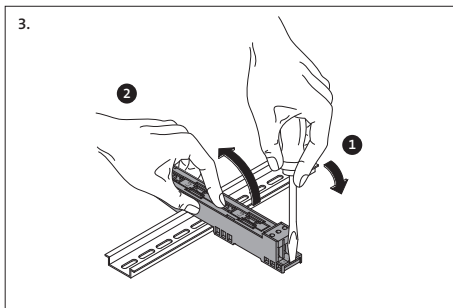
\* Vedi dati di targa.

**Avvertenza: Il fusibile 30 A serve solo per i motori ad avviamento gravoso.**

#### Smontaggio

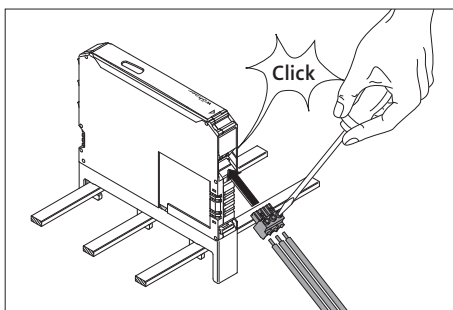
Per togliere il dispositivo dal sistema a barre rimuovere prima il modulo elettronico dall'adattatore.



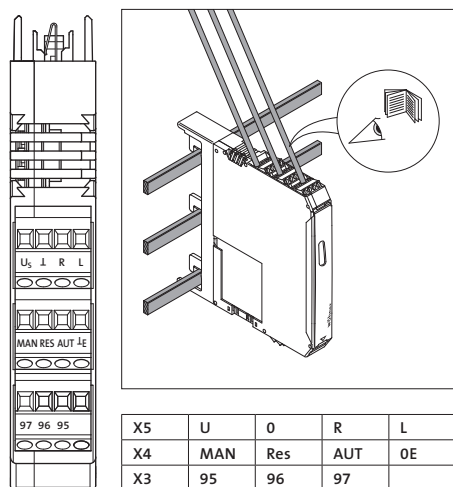


### Collegamento di potenza (alimentazione motore)

Il collegamento viene effettuato con il connettore tripolare (già incluso).



### 4. Collegamento dei circuiti ausiliari



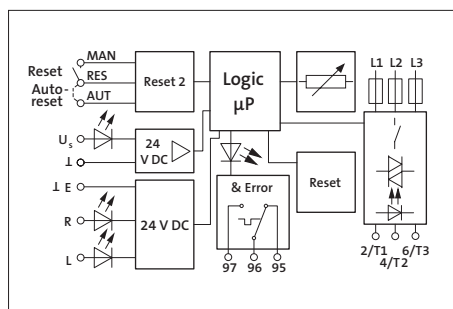
Per l'alimentazione/comando a 24 V DC utilizzare moduli alimentatori secondo DIN 19240 (ondulazione residua max. 5 %)!.

Al fine di evitare disturbi, nel caso di utilizzo di conduttori lunghi per l'alimentazione di comando, si consiglia l'impiego di cavi schermati.

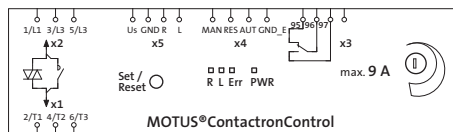
Per collegare due conduttori in uno stesso morsetto, utilizzare conduttori con sezione equivalente!

## 5. Funzioni

### Schema a blocchi



### Simbolo EPLAN



### Segnalazioni luminosi tramite LEDs

Con quattro LEDs in totale l'avviatore ibrido visualizza gli stati operativi. Le funzioni dei LED si basano sulla raccomandazione NAMUR NE 44.

- Lo stato generale del dispositivo viene visualizzato con un LED verde (PWR).
- Avviamento e inversione del motore vengono visualizzati con un LED giallo (L o R).
- Un errore interno o esterno (errore di processo: sovraccarico, asimmetria, mancanza di fase) è segnalato con un LED rosso (ERR).

Dopo aver collegato la tensione di alimentazione di controllo tutti i LEDs lampeggiano una sola volta come prova di funzionamento.

## Funzione di diagnosi

Grazie a molteplici funzioni di diagnosi l'avviatore ibrido è in grado di riconoscere molti errori interni ed esterni (errori nella periferia).

- Quando l'errore viene riconosciuto, il dispositivo si trova in uno stato di disattivazione sicura.
- Tutti gli errori interni non possono essere ripristinati e vengono memorizzati nel dispositivo. In dispositivo non può quindi essere rimesso in funzione

In caso di errori esterni è necessario effettuare un RESET per ripristinare il funzionamento.

Stato	Descrizione LED	PWR verde	ERR rosso	L giallo	R giallo	Ripristino
Spento	Tensione di alimentazione (tensione di alimentazione di controllo) assente	S	S	S	S	–
Pronto per il funzionamento	Tensione di alimentazione (tensione di alimentazione di controllo) presente	A	S	S	S	–
Azionamento inserito	• Inversione (L)	A	S	A	S	
	• Avviamento (R)	A	S	S	A	
Errore interno	Errore interno nel dispositivo – <b>È necessario sostituire il dispositivo</b>	A	A	S	S	impossibile
Errore esterno nel comando o nella periferia (necessità di manutenzione, NE44)	<b>Intervento protezione termica:</b> La corrente del motore è superiore alla specifica della corrente nominale prescritta (es. Class 10A): Raffreddamento in corso! (20 minuti)					
	• Errore durante l'inversione.	A	L	A	S	autom.
	• Errore durante l'avviamento.	A	L	S	A	autom.
	Trascorsi 2 min lampeggiano „L“ o „R“: reset manuale possibile.					
	• Errore durante l'inversione.	A	L	L	S	manuale
	• Errore durante l'avviamento.	A	L	S	L	manuale
	<b>Errore durante il ripristino:</b> Controllo di verifica errato. La memoria termica della protezione bimetallica viene impostata sul valore massimo. Il ripristino deve essere effettuato manualmente anche per il funzionamento automatico.	A	L	L	L	manuale
Errore esterno nel comando o nella periferia (necessità di manutenzione, NE44)	<b>Simmetria:</b> Sfasamento oltre il 33%.	A	L	S	S	manuale
	<b>Mancanza di fase:</b> mancanza di fase in presenza della tensione di comando.					
	• Errore durante l'inversione.	L	L	A	S	autom.
	• Errore durante l'avviamento.	L	L	S	A	autom.
	<b>Possibile causa:</b> errore nella tensione di rete, i fusibili sono intervenuti, linea motore interrotta					
	<b>Blocco:</b> la massima corrente del motore misurabile viene superata per oltre 2s.					
	• Errore durante l'inversione.	A	L	L	S	manuale
• Errore durante l'avviamento.	A	L	S	L	manuale	

Legenda: S = LED spento/A = LED acceso/L = LED lampeggiante con una frequenza di 2 Hz (50:50)

## Ripristino del dispositivo

Per effettuare il ripristino del dispositivo sono a disposizione tre possibilità diverse:

### Manuale (tasto Set/Reset):

Premere il tasto Set/Reset sul lato frontale dell'apparecchio.

Se il tasto Set/Reset viene premuto per oltre 2 s, l'avviatore ibrido rileva nuovamente lo stato di errore. Se il tasto Set/Reset viene premuto per oltre 6 s, viene eseguito un test avanzato dello stato dello stadio finale di potenza ed, infine, interviene la modalità operativa "Parametrizzazione".

### Manuale (postazione di comando per il ripristino a distanza)

Collegare un pulsante (contatto normalmente aperto) tra i morsetti MAN e RES.

Il ripristino viene effettuato non appena viene riconosciuta una rampa positiva di segnale sull'ingresso MAN con una breve pressione del pulsante. Se dopo 2 s non viene riconosciuta una rampa negativa, l'avviatore ibrido rileva nuovamente lo stato di errore.

### Automatico

Effettuare una connessione elettrica (ponte) tra i morsetti RES e AUT. Dopo l'intervento della protezione termica e il successivo raffreddamento, il dispositivo esegue il ripristino automatico.

Il morsetto RES mette a disposizione la tensione per il reset. Nelle varianti con tensione di alimentazione nominale del controllo di 24 V DC la tensione sarà di 24 V DC.

### Uscite di segnalazione

Non appena l'avviatore ibrido riconosce un errore, interviene il relè di segnalazione, ossia il contatto normalmente aperto si chiude e il contatto normalmente chiuso si apre. Questo comportamento corrisponde a quello di un relè di protezione termica.

Questi contatti servono soltanto per poter effettuare una segnalazione e non sono parte della tecnologia di sicurezza.

### Impostazione della corrente nominale

**Avvertenza:** Questa funzione è possibile solo se il motore è fermo e se l'apparecchio non è in stato di errore.

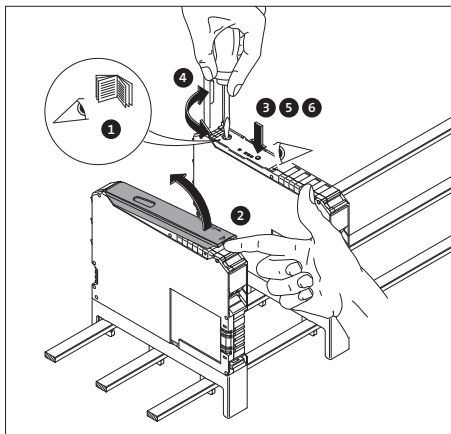
1. Verificare che sia presente la tensione di comando di 24 V DC (PWR), non sia attivato alcun movimento (R opp. L) e non sia segnalato alcun errore (ERR).
2. Aprire la mascherina plastica
3. **Premere il tasto Set/Reset per oltre 6s**, per passare al modo operativo "Parametrizzazione": il LED verde PWR lampeggia una volta.

**Avvertenza:** A differenza delle altre modalità operative, nel modo operativo "Parametrizzazione" i LEDs vengono disattivati ogni 2 s per 0,3 s.

4. Impostare la corrente nominale dell'azionamento con il potenziometro a 240°. E' possibile effettuare la regolazione della corrente nominale del motore con 16 valori a passi discreti. I quattro LEDs indicano la corrente impostata.

5. Salvare il valore premendo nuovamente il tasto Reset (memoria non volatile).

6. Premere il tasto Reset per oltre 2 s (e meno di 6 s). In questo modo viene visualizzata per 3 s la corrente impostata.



Code				Corrente nom. (mA)		
PWR	ERR	L	R	0,6A	2A	9A
0	0	0	0	75	180	1500
0	0	0	1	110	250	2000
0	0	1	0	145	410	2500
0	0	1	1	180	560	3000
0	1	0	0	215	710	3500
0	1	0	1	250	870	4000
0	1	1	0	285	1020	4500
0	1	1	1	320	1170	5000
1	0	0	0	355	1330	5500
1	0	0	1	390	1480	6000
1	0	1	0	425	1630	6500
1	0	1	1	460	1790	7000
1	1	0	0	495	1940	7500
1	1	0	1	530	2090	8000
1	1	1	0	565	2250	8500
1	1	1	1	600	2400	9000

**Avvertenza:** Se la corrente del motore è superiore a 45A viene attivato un monitoraggio di blocco (vedere 9. Curva caratteristica di intervento e curva di derating).

## 6. Esempi di applicazioni

### Porta di protezione (arresto d'emergenza)

Nelle applicazioni in cui lo switch-off di sicurezza è uno stato operativo normale, ad es. per le porte di protezione



o le applicazioni a due mani, utilizzare un circuito come illustrato nella Fig. 4. Il circuito della corrente di comando viene disattivato da un relè di sicurezza, appena viene azionato l'arresto d'emergenza. Se lo switch-off viene attivato, ad es., da un "controllo sicuro" con uscite a semiconduttore, la tensione residua deve essere < 5 V DC. Le interruzioni  $\leq 3$  ms verranno escluse.

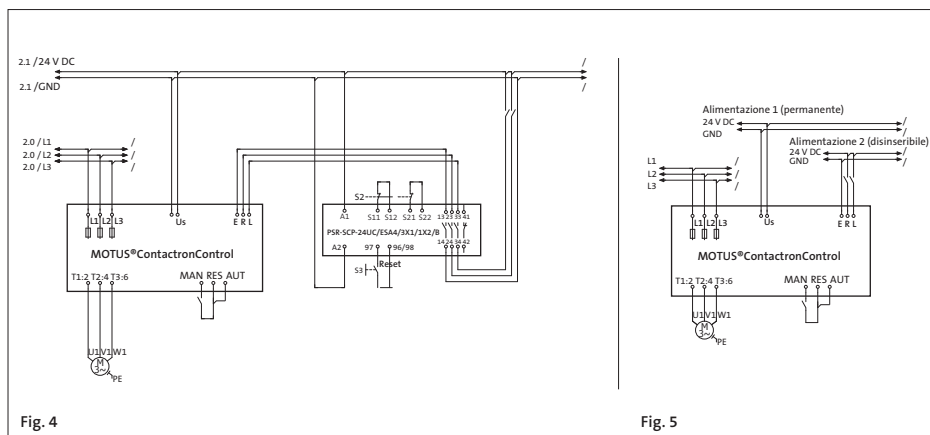
### Arresto d'emergenza

L'integrazione di un avviatore ibrido in un sistema di arresto d'emergenza è illustrato nella Fig. 5.

In questa applicazione non viene commutata la tensione di alimentazione del controllo, ma il circuito della corrente di comando.

Se lo switch-off viene attivato, ad es., da un "controllo sicuro" con uscite a semiconduttore, la tensione residua deve essere < 5 V DC. Le interruzioni  $\leq 3$  ms verranno escluse.

**Avvertenza: Il completo spegnimento della tensione di alimentazione di controllo a motore attivo comporta sempre l'usura dell'avviatore ibrido! Utilizzare questo circuito solo se non si prevedono più di 10.000 arresti nel corso dell'intera durata d'impiego del sistema. Se lo spegnimento viene attivato, ad es., da un "controllo sicuro" con uscite a semiconduttore, la tensione residua deve essere < 5 V DC. Le interruzioni  $\leq 1$  ms verranno escluse.**



### Protezione termica

Tutte le funzioni rilevanti per la sicurezza vengono realizzate dall'avviatore ibrido senza intervento esterno. Non sono necessari particolari cablaggi.

Il cablaggio del circuito di corrente di alimentazione dovrebbe essere realizzato come descritto negli esempi. L'alimentazione di corrente al modulo può essere direttamente realizzata sulla fonte di tensione, senza relè di sicurezza PSR. Lo stesso dicasi per il controllo.

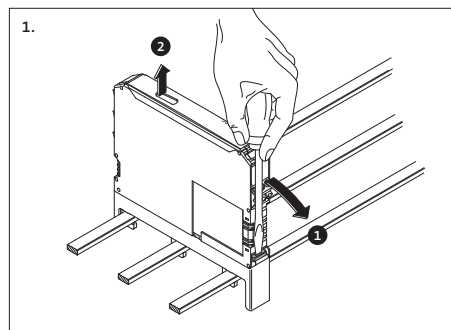
### Motore con freno

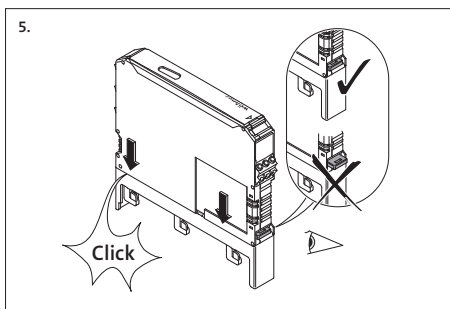
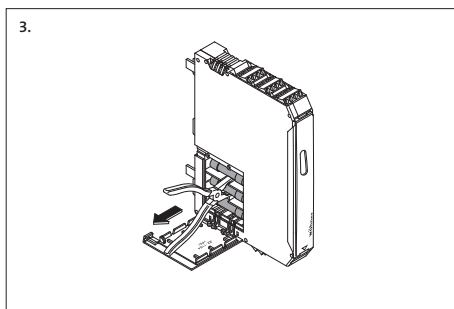
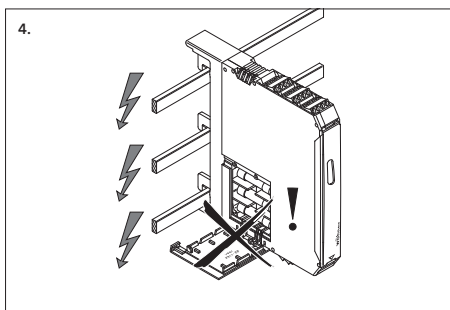
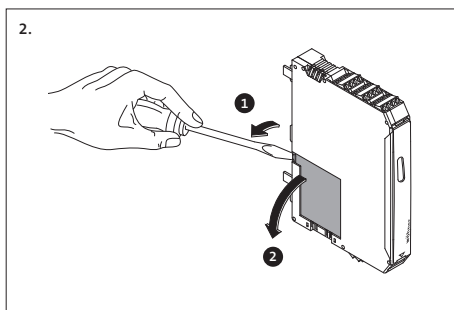
Se si collega un motore con freno (connessione alla morsettiera del motore), il freno da 400 V AC deve essere collegato alle connessioni 2/T1 e 6/T3. Collegare un freno da 230 V AC alla connessione 4/T2 e ad al neutro del motore.

**Avvertenza: Il monitoraggio della corrente del motore deve essere aumentato del valore del freno (corrente nominale freno).**

### Sostituzione fusibili

I fusibili sono dimensionati in modo tale da rendere necessaria la sostituzione solo in caso di avaria. La mancanza dell'alimentazione principale o l'intervento di un fusibile vengono segnalati come mancanza di fase (PWR + ERR lampeggiano e Lo R acceso).





Fusibili di ricambio	
Versioni 0,6A e 2,4A	
16A 31 567	Wöhner
16A 2903126	Phoenix Contact
16A FR10GR69V 16	Mersen

Fusibili di ricambio	
Versioni 9A	
20A 31 568	Wöhner
20A 2903384	Phoenix Contact
20A FR10GR69V 20	Mersen

**Avvertenza:** La protezione ottimale contro i cortocircuiti e la gestione delle correnti di avviamento motore si ottengono utilizzando i fusibili indicati. Si consiglia di utilizzare solo questi tipi di fusibili.

30A 31 569*	Wöhner
30A 2903119*	Phoenix Contact
30A CCMR30*	Littelfuse

\* Necessario solo per motori ad avviamento gravoso.

## 7. Dati tecnici

Versioni	max. 0,6A	max. 2,4 A	max. 9A
<b>Dati d'ingresso</b>			
Tensione nominale di alimentazione $U_n$ secondo IEC 60947-1/UL 508	24 V DC		
Campo di tensione di alimentazione di controllo	19,2–30 V DC (32 V DC, max. 1 min.)		
Tensione di alimentazione di controllo, Livello di commutazione „spento sicuro“	< 5 V DC		
Corrente nominale di alimentazione sec. IEC 60947-1	≤ 40 mA		
<b>Ingresso controllo L, R:</b>			
livello di comm. „Low“	3–9,6 V DC		
livello di comm. „spento sicuro“	< 0,5 V DC		
livello di comm. „High“	19,2–30 V DC		
corrente di ingresso	≤ 3 mA		

Versioni	max. 0,6A	max. 2,4A	max. 9A
<b>Dati di uscita (potenza)</b>			
Principio di commutazione	Stadio di sicurezza con bypass, switch-off trifase con separazione galvanica		
Tensione nominale di esercizio $U_e$ secondo IEC 60947-1	500V AC (50/60Hz)		
Campo di tensione di esercizio secondo IEC 60947-1	42–500V AC		
Campo di tensione di esercizio secondo UL 508			
Corrente di carico a 20°C (ved. Capitolo 9)	0,075–0,6A	0,18–2,4A	1,2–9A
Corrente nom. di esercizio $I_e$ sec. IEC 60947-1			
AC-51 secondo IEC 60947-4-3	0,6A	2,4A	9A
AC-53a secondo IEC 60947-4-2	0,6A	2,4A	6,5A
secondo UL 508 (ved. Capitolo 9)	0,6A	2,4A	6,5A
Potere nominale di commutazione secondo UL 508			
Full Load (power factor = 0,4)	0,3kW (0,4HP)	0,9kW (1,2HP)	2,3kW (3,0HP)
Full Load (power factor = 0,8)	0,5kW (0,6HP)	1,7kW (2,2HP)	4,6kW (6,1HP)
Corrente di dispersione (ingresso, uscita)	0mA		
Tensione residua a $I_e$	< 300mV	< 400mV	< 500mV
Corrente impulsiva	100A (t = 10ms)		
Protezioni degli ingressi	Varistori, fusibili		
Short circuit current rating SCCR secondo UL 508a (in fase di omologazione)	con fusibile Class J (30A) indicato per circuiti elettrici che non forniscono una corrente simmetrica superiore a 100kA <sub>eff</sub> max 500V		
<b>Dati di uscita (comando / segnalazione)</b>			
Esecuzione dei contatti	contatto semplice (commutatore)		
Materiale dei contatti	lega di Ag, doratura dura		
<b>Con funzione di</b>	Contatto di segnalazione	Contatto di potenza	
Tensione di commutazione max.	30V AC/36V DC	250V AC/DC	
Tensione di commutazione min.	100mV	12V AC/DC	
Corrente max di carico permanente $I_e$	50mA	6A	
Corrente di commutazione min.	1mA	10mA	
Potenza di sezionamento max.*, carico ohmico 24V DC/250V AC	1,2W/–	140W/1500VA	
<b>Tecnica di misurazione punto 9. Curva di intervento</b>			
Misurazione della corrente bifase, Campo	0,075–0,6A	0,18–2,4A	1,5–9A
<b>Monitoraggio della simmetria</b>			
Valore $I_{max} > I_{nenn} \Rightarrow (I_{max} - I_{min})/I_{max}$	$\geq 33\% / \geq 67\%$	$\geq 33\% / \geq 67\%$	$\geq 33\% / \geq 67\%$
Valore $I_{max} < I_{nenn} \Rightarrow (I_{max} - I_{min})/I_{nenn}$	$\geq 33\% / \geq 67\%$	$\geq 33\% / \geq 67\%$	$\geq 33\% / \geq 67\%$
Tempo di risposta	2 min./1,8s		
Monitoraggio mancanza fase I(L1), I(L3) tip.	> 75mA	> 150mA	> 1200mA
Valore (angolo (L1,L3))	170–190		
Tempo di risposta	< 1,8s		
Protezione blocco I(L1) o I(L3)	–	–	> 45A
Tempo di risposta	–	–	2s
Curva caratteristica di intervento (ved. Capitolo 9) secondo IEC 60947	Class 10A		
Tempo di raffreddamento	20 min.		
<b>Indicazioni e pulsanti frontali</b>			
Indicazione tensione di esercizio	LED PWR (verde)		
Indicazione errori di processo e apparecchio	LED ERR (rosso)		
Indicazione controllo Inversione/Avviamento	LED L (giallo)/LED R (giallo)		
Pulsante	Ripristino errori		
Regolatore per l'impostazione della corrente nominale	240°		

\* Ulteriori dati su richiesta.

Versioni	max. 0,6 A	max. 2,4 A	max. 9 A
<b>Dati generali</b>			
Potenza dissipata min./max.	0,88 W/2,8 W	0,88 W/5,5 W	0,88 W/12 W
Frequenza di commutazione max. (impulso/pausa 50:50)	2 Hz		
<b>Tensione impulsiva tra tensione di ingresso di controllo, tensione di alimentazione del controllo e tensione di commutazione</b>	6 kV		
Tensione nominale di rete ( $\leq 500$ V AC)	Isolamento sicuro (EN 50178)		
Tensione nominale di rete ( $\leq 300$ V AC es. 230/400 V AC, 277/480 V AC)	Isolamento sicuro (IEC 60947-1)		
Tensione nominale di rete ( $\leq 300-500$ V AC)	Isolamento base (IEC 60947-1)		
<b>Tensione di ingresso di controllo, tensione di alimentazione del controllo e uscita di segnalazione, uscita di segnalazione e tensione di commutazione</b>	Isolamento sicuro (IEC 60947-1)		
Tensione nominale di rete ( $\leq 500$ V AC)	Isolamento sicuro (EN 50178)		
Tensione nominale di rete ( $\leq 300$ V AC es. 230/400 V AC, 277/480 V AC)	Isolamento sicuro (IEC 60947-1)		
Tensione nominale di rete ( $\leq 300-500$ V AC)	Isolamento base (IEC 60947-1)		
Temperatura ambiente Esercizio	$-25^{\circ}\text{C} - +70^{\circ}\text{C}$		
Temperatura ambiente Trasporto, Immagazzinamento	$-40^{\circ}\text{C} - +80^{\circ}\text{C}$		
Categoria sovratensioni	III		
Grado di inquinamento	2		
Norme/Disposizioni*	IEC 60947-4-2/IEC 61508-1/ISO 13849-1		
Requisiti per centrali elettriche*	DWR 1300/ZXX01/DD/7080.8d		
Durata	$3 \times 10^7$ cicli di commutazione		
Grado di protezione	IP20		
Posizione di montaggio	verticale (su barra/guida DIN orizzontale)		
Montaggio (vedere 9. Curva di derating)	affiancabile con o senza distanza $\geq 20$ mm		
<b>Custodia</b>			
Materiale	PA 6.6		
Dimensioni incl. adattatore per guida DIN	(22.5/175/138)mm (L/H/P)		
Dimensioni incl. adattatore per barre compact	(22.5/160/156)mm (L/H/P)		
Dimensioni incl. adattatore per barre classic	(22.5/200/156)mm (L/H/P)		
<b>Connessione dei morsetti</b>	Vedere avvertenze allacciamenti (pagina 46)		
Sezione cavi (rigidi/flessibili)	0,14–2,5 mm <sup>2</sup>		
Filetto M3, coppia consigliata	0,5–0,6 Nm		
<b>Connessioni adattatore</b>			
Sezione cavi per adattatore per guida DIN (rigido/flessibile)	0,2–6 mm <sup>2</sup> /0,2–4 mm <sup>2</sup> (AWG 24–10)		
Dimensioni barre del sistema compact/classic	12 x 5 o 10 mm/12–30 x 5 o 10 mm e barre TT e TTT		
Corrente max. sulla barra	2500 A		
<b>Peso versioni</b>			
60 mm System compact	ca. 368 g		
60 mm System classic	ca. 374 g		
Esecuzione per guida DIN	ca. 377 g		

\* Vedi dati di targa.

## Contatto

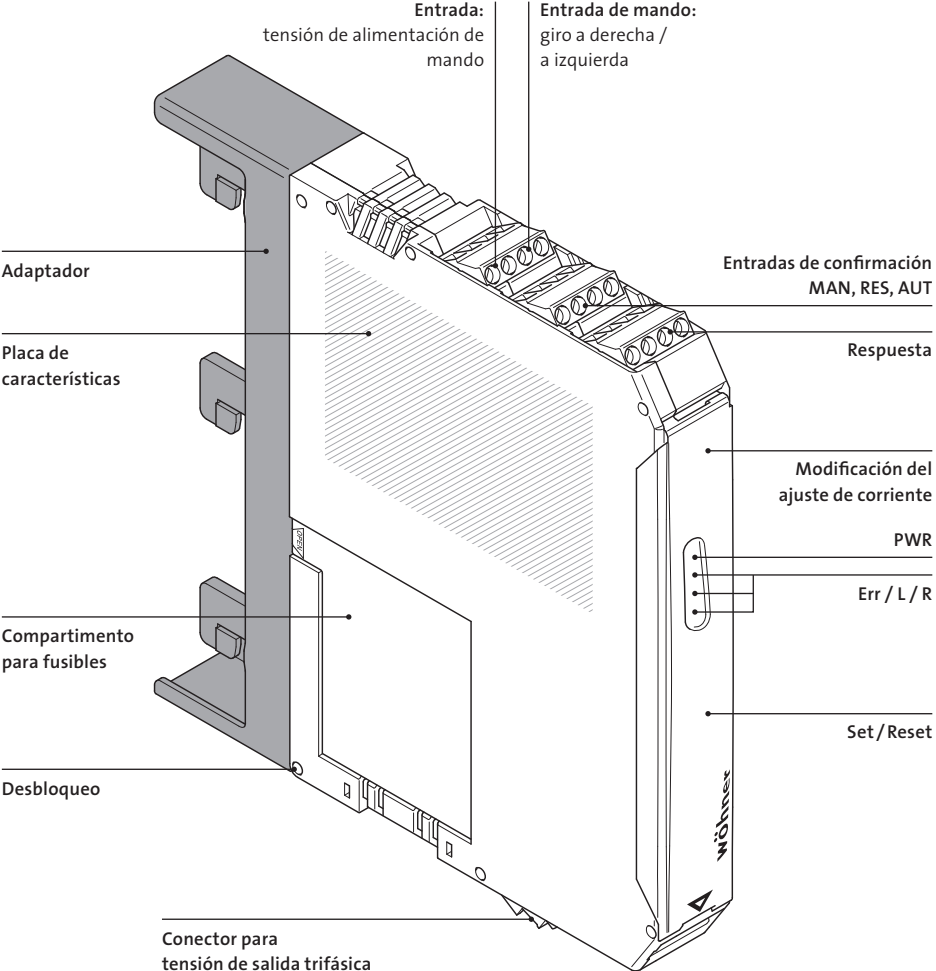
Wöhner GmbH & Co. KG · Elektrotechnische Systeme · Mönchrödener Straße 10 · D-96472 Rödental  
 Recapito postale Casella postale 11 60 · D-96466 Rödental · Germania  
 Telefono +49 (0) 9563/751-0 · Fax +49 (0) 9563/751-131 · info@woehner.de · www.woehner.de

## **MOTUS®ContactronControl.**

Controlador híbrido para arranque de motor con función de inversión de marcha.

# MOTUS®ContactronControl.

## Vista general.



## 1. Normas de seguridad / indicaciones de instalación

- En todos los trabajos a realizar en el dispositivo, cumpla las normas nacionales de seguridad y de prevención de accidentes.
- El incumplimiento de las normas de seguridad puede tener como consecuencia la muerte, lesiones físicas graves o grandes daños materiales!
- La puesta en marcha, el montaje, la modificación y el reequipamiento solo pueden ser llevados a cabo por un electricista!
- Antes de comenzar los trabajos, desconecte la tensión del aparato!
- En aplicaciones de parada de emergencia debe evitarse, por medio de un control de prioridad, que una máquina arranque de nuevo automáticamente!
- Durante el funcionamiento, algunas piezas de los equipos de conmutación se encuentran bajo tensión peligrosa!
- Las cubiertas de protección de los equipos de conmutación eléctricos no deben retirarse durante el funcionamiento!
- Guarde las instrucciones de uso!
- El dispositivo es un equipo eléctrico accesorio y no debe instalarse en áreas expuestas al peligro de explosión. Respete las normas de seguridad vigentes para la instalación y operación de equipos eléctricos accesorios.
- Es necesario tener en cuenta las normas de seguridad que resultan de su empleo en combinación con motores en la zona Ex (directriz ATEX 94/9/CE).
- Si se utiliza el modo operativo „RESET automático“, el accionamiento vuelve a conectarse una vez transcurrido el tiempo de enfriamiento, siempre y cuando aún esté presente una señal de activación. El tiempo de enfriamiento es de 20 minutos. En caso de aplicaciones en la zona de protección Ex, no es admisible un arranque automático.
- El equipo no debe exponerse a esfuerzos mecánicos o térmicos que sobrepasen los límites descritos en las instrucciones de servicio. Para la protección contra daños mecánicos o eléctricos, el montaje debe realizarse, dado el caso, en una carcasa correspondiente provista de una protección adecuada (p. ej. IP54) según IEC 60529/EN 60529. Con presencia de polvo, el equipo debe instalarse en una carcasa adecuada (como mínimo IP64) según EN 61241.
- La instalación debe efectuarse siguiendo las indicaciones descritas en las instrucciones de servicio. Durante el funcionamiento, no está permitido el acceso a los circuitos dispuestos en el interior del equipo
- El equipo eléctrico no puede ser reparado por el usuario y debe sustituirse por un dispositivo equivalente. Solamente el fabricante podrá realizar las reparaciones
- Deben tenerse en cuenta los datos y las características de seguridad según el certificado de examen de tipo CE válido.
- Al conectar el accionamiento o en su estado desconectado, el equipo realiza un diagnóstico de las funciones. Adicionalmente, un electricista o especialista que conozca las normas correspondientes puede realizar una prueba de la función de seguridad „protección del motor“. Para esta prueba, el accionamiento debe estar en funcionamiento en giro a la izquierda o derecha y el flujo de corriente debe estar interrumpido en un conductor (p. ej. quitando un fusible en la fase L1 o L3). El controlador de arranque híbrido desconecta entonces el accionamiento en un período de tiempo de entre 1,5 y 2s. Los LEDs para el giro a la izquierda o derecha se apagan y se activan el LED ERR y la salida de respuesta.
- En aplicaciones relacionadas con la seguridad, el equipo debe estar asegurado con una protección de acceso.
- Emplee sólo fuentes de alimentación con separación segura con tensión PELV (baja tensión de seguridad) según EN 50178/VDE 0160 (PELV). En estas fuentes de alimentación se excluye un cortocircuito entre el lado primario y el secundario.

### Campo de aplicación:

- Para circuitos en zonas expuestas al peligro de explosión de polvo de las zonas 21 o 22 debe garantizarse que los equipos eléctricos conectados a este circuito cumplan con o estén homologados para la categoría 2D o 3D.

- Este es un producto para el entorno A (industria). En el entorno B (hogar), este equipo puede producir interferencias de radio indeseadas. En este caso, el

usuario puede verse obligado a ejecutar medidas apropiadas.

## 2. Tabla de productos

Modelo MOTUS®ContactronControl, arrancador directo e inversor	Uds./Emb	Peso kg/100 uds.	N.º art.
<b>Para System compact 60mm</b> para barras colectoras de 12 x 5mm y 12 x 10mm			
Modelo de 0.075–0.6A	1	34.0	36 101
Modelo de 0.18–2.4A	1	34.0	36 104
Modelo de 1.5–9A	1	34.0	36 107
<b>Para System classic 60mm</b> para barras colectoras de 12 x 5 - 30 x 10mm, perfil doble T y triple T			
Modelo de 0.075–0.6A	1	34.7	36 102
Modelo de 0.18–2.4A	1	34.7	36 105
Modelo de 1.5–9A	1	34.7	36 108
<b>Para montaje en carril simétrico DIN</b> según DIN EN 60715			
Modelo de 0.075–0,6A	1	34.9	36 100
Modelo de 0.18–2.4A	1	34.9	36 103
Modelo de 1.5–9A	1	34.9	36 106
<b>Accesorios</b>			
Conector con conexión de cable, 2 aparatos	1	7.6	36 902
Conector con conexión de cable, 3 aparatos	1	8.3	36 903
Conector con conexión de cable, 4 aparatos	1	10.0	36 904
<b>Componentes de repuesto</b>			
Fusible de 16 A para n.º art... 36101, 36104, 36102, 36105, 36100 y 36103	3	0.9	31 567
Fusible de 20 A para n.º art... 36107, 36108 y 36106	3	0.9	31 568
Fusible de 30 A para n.º art... 36107, 36108 y 36106 en motores con arranque con carga	3	0.9	31 569
Módulo electrónico de 0.075–0.6A Arrancador directo e inversor	1	29.2	36 109
Módulo electrónico de 0.18–2.4A Arrancador directo e inversor	1	29.2	36 110
Módulo electrónico de 1.5–9A Arrancador directo e inversor	1	29.2	36 111
Adaptador para System compact 60mm	1	4.7	36 113
Adaptador para System classic 60mm	1	5.5	36 114
Adaptador para montaje en carril simétrico DIN	1	5.7	36 112

### Breve descripción

MOTUS®ContactronControl es controlador de arranque híbrido trifásico con función de inversión, monitorización de corriente y función de seguridad en uno:

- Contactor derecho
- Contactor izquierdo
- Relé guardamotor
- Contactor de PARADA DE EMERGENCIA hasta categoría 3

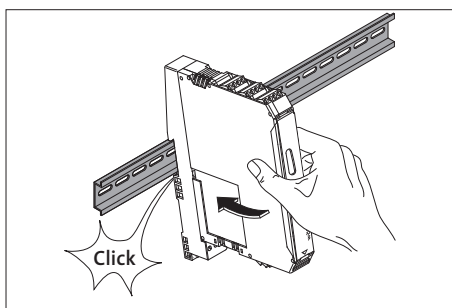
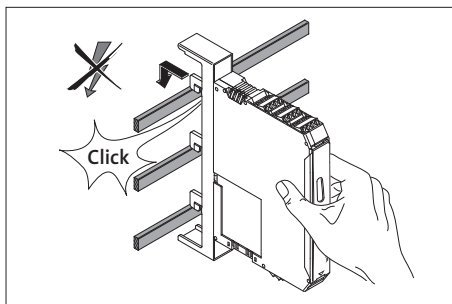
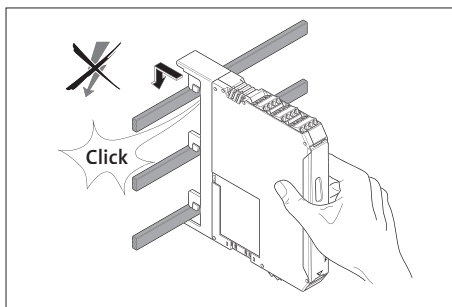
- Solo para motores y cargas resistivas equivalentes trifásicas
- Tensión 42 – 550V, 50 – 60Hz, trifásica simétrica

Mediante el circuito de enclavamiento interno y el cableado de carga, los costes de cableado se reducen al mínimo.



### 3. Montaje y conexión del circuito de corriente principal

Enganche el módulo completo incluido el adaptador para barra colectora o carril DIN.



Para las versiones montadas sobre barras, la conexión eléctrica a la red trifásica se realiza directamente a través del adaptador. Al emplear el adaptador para carril simétrico, tenga siempre en cuenta la señalización de los bornes a la hora de conectarlo a la red trifásica.

**ATENCIÓN:** No trabaje nunca estando la tensión aplicada! Peligro de muerte!

Con los fusibles utilizados se alcanzan los siguientes tipos de calificación:

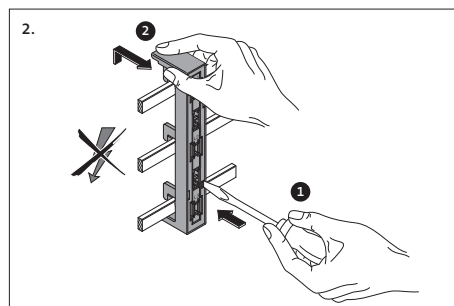
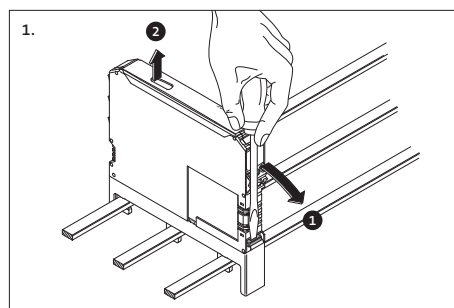
Tipo de asignación	
<b>Variantes de 0,6 A y 2,4 A</b>	
16A (FUSE-10X38-16A-GR)	10kA, 500V, tipo de calificación 2, protección de aparatos tipo de calificación 1*
<b>Variantes de 9 A</b>	
20A (FUSE-10X38-20A-GR)	5 kA, 400V, tipo de calificación 2, protección de aparatos tipo de calificación 1*
30A (FUSE-ClassCC-30A-MR)	30kA, 500V, tipo de calificación 1

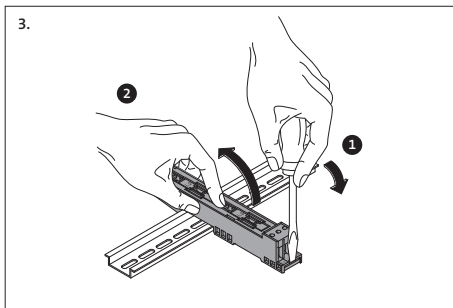
\* Véase la placa de características.

**Nota:** Solo se necesita fusible de 30 A para motores con arranque en carga.

#### Desmontaje

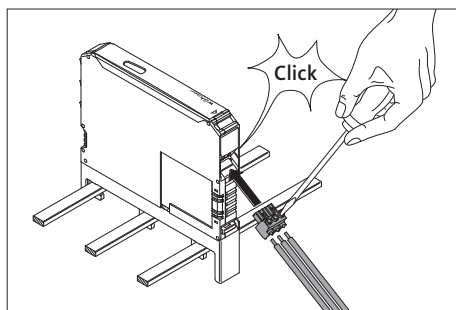
Para el desmontaje del aparato del carril DIN, en primer lugar debe retirarse el componente electrónico del adaptador.



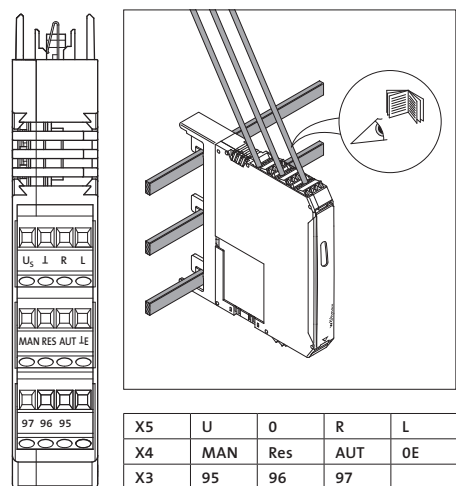


### Conexión de la salida del motor en el circuito de corriente principal

La conexión se realiza con un conector de 3 polos que va incluido en el suministro.



### 4. Conexión de las líneas de mandon



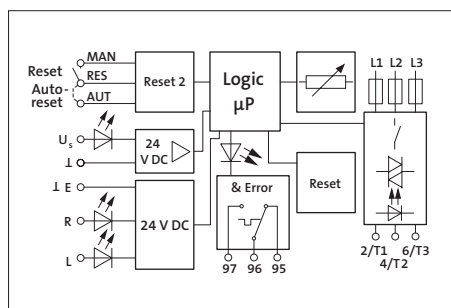
Alimente las entradas de tensión de alimentación y de tensión de mando de 24VDC con módulos de fuente de alimentación según DIN 19240 (rizado residual máx. 5%)

Para evitar acoplamientos inductivos o capacitivos de impulsos parásitos en líneas de mando de gran longitud, se recomienda utilizar cables apantallados.

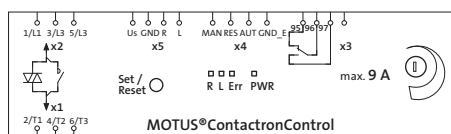
Si quiere conectar dos conductores en un mismo punto de embornaje, debe usar conductores con idéntica sección!

## 5. Funciones

### Diagrama de bloques



### Símbolo EPLAN



### Visualización - LEDs de estado

El controlador de arranque híbrido visualiza los estados de funcionamiento con un total de cuatro LEDs. Las funciones de los LEDs se orientan a la recomendación NAMUR NE 44.

- El estado general del dispositivo se indica por medio de un LED verde (PWR).
- El giro a la izquierda o a derecha del accionamiento se muestra con un LED amarillo (L o R), respectivamente.
- Un fallo interno o externo (fallo de proceso: sobrecorriente, asimetría, interrupción de fase) se señala con un LED rojo (ERR).

- Tras aplicar la tensión de alimentación de mando, se encienden una vez todos los LEDs como prueba de LEDs.
- Cuando se reconoce un fallo, el equipo se encuentra en estado desconectado seguro.
- Todos los fallos internos no pueden ser confirmados y se almacenan en el equipo. El equipo no puede volver a ponerse en servicio a continuación.
- Si hay errores externos, es necesario una confirmación de fallos para abandonar el estado desconectado seguro.

## Función de diagnóstico

Mediante diversas funciones de diagnóstico, el controlador de arranque híbrido está en condiciones de reconocer muchos fallos internos y también externos (fallos en la periferia).

Estado	Descripción LED	PWR verde	ERR rojo	L amar.	R amar.	Confirmación de fallo
Off	No hay tensión de alimentación (tensión de alimentación de mando)	A	A	A	A	–
Disponibilidad para el servicio	Hay tensión de alimentación (tensión de alimentación de mando)	E	A	A	A	–
Accionamiento conectado	• Giro a la izquierda (L)	E	A	E	A	
	• Giro a la derecha (R)	E	A	A	E	
Fallo interno	Fallo interno del equipo – <b>Es necesario sustituir el equipo</b>	E	E	A	A	no es posible
Fallo externo en activación o periferia (necesita mantenimiento, NE44)	<b>Función bimetal:</b> la corriente del motor es mayor que el valor predeterminado de la corriente del motor (p. ej. clase 10A): Tiempo de enfriamiento en curso! (20 Minutos)					
	• El fallo se ha producido durante el giro a la izquierda.	E	B	E	A	automática
	• El fallo se ha producido durante el giro a la derecha.	E	B	A	E	automática
	Una vez transcurridos 2 minutos parpadea „L” o „R”: es posible un reset manual.					
	• El fallo se ha producido durante el giro a la izquierda.	E	B	B	A	manual
	• El fallo se ha producido durante el giro a la derecha.	E	B	A	B	manual
	<b>Fallo al restablecer el estado del sistema:</b> suma de comprobación incorrecta. La memoria térmica de la función bimetalica se sitúa en el valor máximo. El fallo también tiene que ser confirmado manualmente en funcionamiento automático.	E	B	B	B	manual
Fallo externo en activación o periferia (necesita mantenimiento, NE44)	<b>Simetría:</b> Ambas corrientes de motor difieren en más de un 33% entre ellas.	E	B	A	A	manual
	<b>Interrupción de fase:</b> interrupción de fase con tensión de mando aplicada					
	• El fallo se ha producido durante el giro a la izquierda.	B	B	E	A	automática
	• El fallo se ha producido durante el giro a la derecha.	B	B	A	E	automática
	<b>Causa posible:</b> fallo en la tensión de red, los fusibles se han disparado, línea del motor interrumpida					
	<b>Bloqueo:</b> la corriente de motor máx. medible se excede durante más de 2s.					
	• El fallo se ha producido durante el giro a la izquierda.	E	B	B	A	manual
• El fallo se ha producido durante el giro a la derecha.	E	B	A	B	manual	

Explicación: A = LED desconectado / E = LED iluminado permanentemente / B = LED parpadea con una frecuencia de 2Hz (50:50)

## Confirmación de fallo

Para la confirmación de fallo hay disponibles tres posibilidades:

### Manual (pulsador set/reset)

Accione el pulsador de reset en la parte delantera del equipo.

Si se mantiene accionado más de aprox. 2 segundos el pulsador de set/reset, el controlador de arranque híbrido retorna al estado de fallo. Si la solicitud de confirmación (pulsador de reset apretado) se aplica durante más de 6 segundos, se ejecuta una prueba adicional de la unidad de salida de potencia y, a continuación, se cambia al modo operativo „parametrización”.

### Manual (punto de confirmación a distancia)

Conecte un pulsador (contacto abierto) entre los bornes MAN y RES.

Se genera una confirmación cuanto se detecta en la entrada MAN un flanco positivo—breve accionamiento del pulsador. Si después de un tiempo aprox. de 2 s no se detecta ningún flanco negativo, el controlador de arranque híbrido retorna al estado de error.

### Automática

Establezca una conexión eléctrica entre los bornes RES y AUT. Después de la activación de la supervisión bimetálica y del posterior enfriamiento, el equipo ejecuta una confirmación automática.

El borne RES pone a disposición la tensión para el reset. Para una tensión de alimentación de mando de dimensionamiento de 24V DC, ésta es de 24V DC.

### Respuesta

En cuanto el controlador de arranque híbrido reconoce un error, se activa el relé de repuesta, es decir, el contacto abierto se cierra o el contacto cerrado se abre. Este comportamiento equivale al de un relé guardamotor. La respuesta sirve para señalar y no forma parte de la cadena de seguridad. Por ello, no se incluye en las consideraciones técnicas de seguridad.

### Parametrización—Ajuste de la corriente nominal

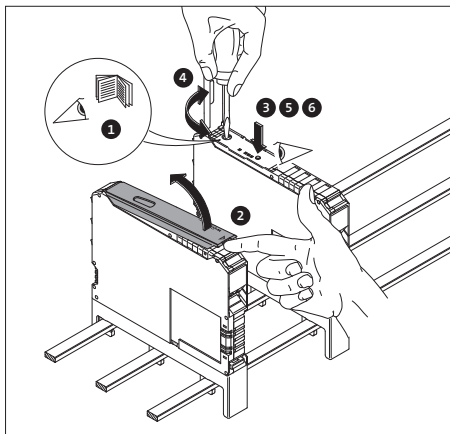
**Nota:** Esta función solo es posible cuando el equipo no está activado y no presenta ningún fallo.

1. Asegúrese de que está aplicada la tensión de mando de 24VDC y de que no se realiza ninguna activación R o L ni se visualiza ningún mensaje de fallo.
2. Abra la cubierta.
3. Accione el pulsador de set/reset durante más de 6s para acceder al modo operativo „Parametrización“: el LED PWR verde parpadea una vez.

**Nota:** Para diferenciarlo de otros estado de funcionamiento, en el modo operativo „parametrización“ los LEDs se desconectan en intervalos de 2s durante 0,3s.

4. Ajuste la corriente nominal del accionamiento mediante el potenciómetro de 240°. La predeterminación de la corriente nominal se realiza en 16 niveles. Los cuatro LEDs muestran la corriente ajustada.
5. Guarde el valor mediante una nueva activación del pulsador de reset (área no volátil de memoria de datos).

6. Si acciona el pulsador de set/reset durante más de 2 s (y menos de 6 s), se indica la corriente ajustada durante 3 s.



Code				Corriente nom. (mA)		
PWR	Err	L	R	0,6A	2A	9A
0	0	0	0	75	180	1500
0	0	0	1	110	250	2000
0	0	1	0	145	410	2500
0	0	1	1	180	560	3000
0	1	0	0	215	710	3500
0	1	0	1	250	870	4000
0	1	1	0	285	1020	4500
0	1	1	1	320	1170	5000
1	0	0	0	355	1330	5500
1	0	0	1	390	1480	6000
1	0	1	0	425	1630	6500
1	0	1	1	460	1790	7000
1	1	0	0	495	1940	7500
1	1	0	1	530	2090	8000
1	1	1	0	565	2250	8500
1	1	1	1	600	2400	9000

**Nota:** A partir de una corriente de motor de 45A, se activa el control de bloqueo (véase 9. Curva característica de disparo y Curva derating).

## 6. Ejemplos de aplicación

### Puerta de protección (PARADA DE EMERGENCIA)

En aplicaciones en las que la desconexión de seguridad es un estado operativo normal como, p. ej., en aplicaciones de puerta de protección o aplicaciones bimanuales, debe utilizarse un circuito según la Fig. 4. En este caso, el

circuito de corriente de mando se desconecta mediante un relé de seguridad en cuanto se acciona el pulsador de parada de emergencia. Si la desconexión se realiza, p. ej., desde un „control seguro“ con salidas por semiconductor, entonces la tensión residual tiene que ser < 5V DC. Las interrupciones  $\leq 3\text{ms}$  se filtran.

## PARADA DE EMERGENCIA

En la Fig. 5 se muestra la integración de un controlador de arranque híbrido en una cadena de parada de emergencia.

En esta aplicación no se conmuta la tensión de alimentación de mando, sino el circuito de corriente de mando. Si la desconexión se realiza, p. ej., desde un „control se-

guro“ con salidas por semiconductor, entonces la tensión residual tiene que ser < 5V DC. Las interrupciones  $\leq 3\text{ms}$  se filtran.

**Nota:** La desconexión de la tensión de alimentación de mando con el motor activado conlleva siempre un desgaste del controlador de arranque híbrido! Este circuito debería por tanto utilizarse únicamente cuando a lo largo de toda la vida útil del sistema no se prevean más de 10 000 desconexiones.

Si la desconexión se realiza, p. ej., desde un „control seguro“ con salidas por semiconductor, entonces la tensión residual tiene que ser < 5V DC. Las interrupciones  $\leq 1\text{ms}$  se filtran.

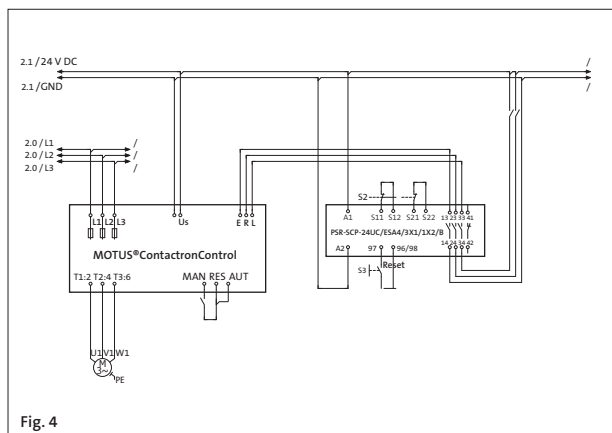


Fig. 4

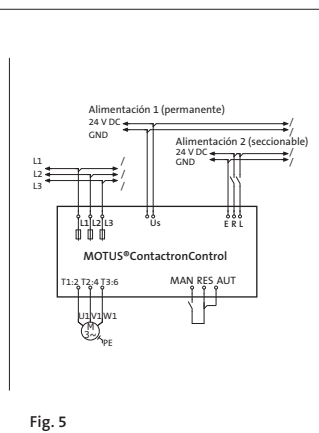


Fig. 5

## Protección del motor

Todas las funciones relevantes para la seguridad son realizadas sin influencia exterior por el controlador de arranque híbrido. No son necesarias técnicas de conexión especiales.

El cableado del circuito de corriente de carga debe realizarse tal como se indica en los ejemplos arriba expuestos. Por el contrario, la conexión de la alimentación del módulo se puede realizar directamente en la fuente de tensión, sin relé de seguridad PSR. Lo mismo es válido para la activación.

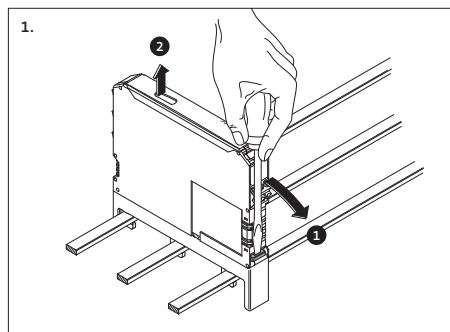
## Motor con freno

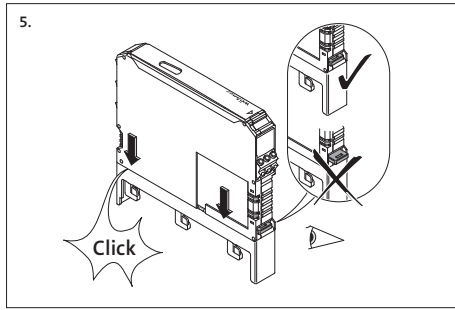
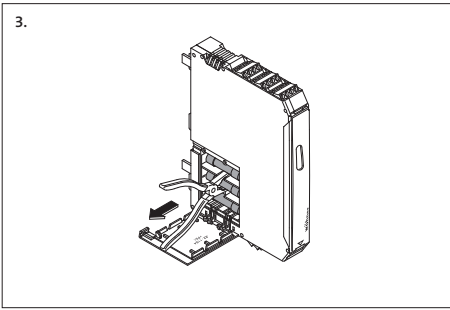
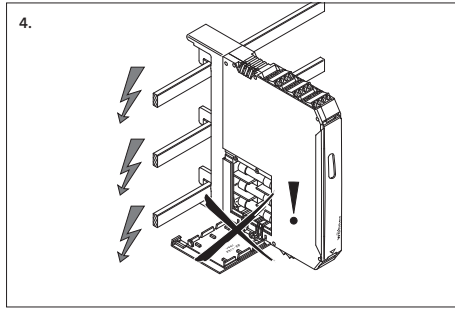
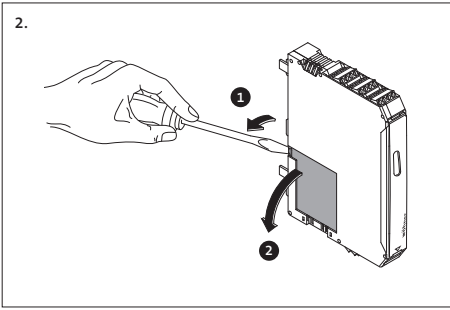
Si se conecta un motor con freno (conexión en el tablero de bornes del motor), el freno de 400V AC deberá conectarse a las conexiones 2/T1 y 6/T3. Un freno de 230V AC deberá conectarse a la conexión 4/T2 y al punto neutro del motor.

**Nota:** El control de corriente del motor debe incrementarse en el valor del freno (corriente nominal del freno).

## Sustitución de los fusibles

Los fusibles están dimensionados de manera que solo es necesario sustituirlos tras una avería. La caída de la red eléctrica o la desconexión de fusibles se señalizan al activar como fallo de fase (parpadean PWR + Err y se iluminan L o R).





Fusibles de repuesto	
<b>Variantes de 0,6 A y 2,4 A</b>	
16A 31 567	Wöhner
16A 2903126	Phoenix Contact
16A FR10GR69V 16	Mersen

Fusibles de repuesto	
<b>Variantes de 9 A</b>	
20A 31 568	Wöhner
20A 2903384	Phoenix Contact
20A FR10GR69V 20	Mersen

**Nota:** Con los fusibles relacionados se logra una protección contra cortocircuito óptima y el control seguro de las corrientes de arranque del motor. Recomendamos utilizar únicamente estos tipos de fusibles.

30A 31 569*	Wöhner
30A 2903119*	Phoenix Contact
30A CCMR30*	Littelfuse

\* Necesario solo para motores de arranque pesado.

## 7. Datos Técnicos

Variantes	máx. 0,6 A	máx. 2,4 A	máx. 9 A
<b>Datos de entrada</b>			
Tensión de alimentación de mando de dimensionamiento Us según IEC 60947-1 / UL 508	24V DC		
Rango de tensión de alimentación de mando	19,2–30V DC (32V DC, max. 1min.)		
Tensión de alimentación de mando, Nivel de conmutación „apagado seguro“	< 5V DC		
Corriente de alimentación de mando de dimensionamiento según IEC 60947-1	≤ 40mA		
<b>Entrada de mando</b> L, R:	Nivel de conmutación „bajo“ Nivel de conmutación „apagado seguro“ Nivel de conmutación „alto“ Corriente de entrada	3–9,6V DC < 0.5V DC 19.2–30V DC ≤ 3mA	

Variantes	máx. 0,6 A	máx. 2,4 A	máx. 9 A
<b>Datos de salida</b>			
Principio de conmutación	Nivel final de seguridad con Bypass, desconexión trifásica con separación galvánica		
Tensión de servicio de dimensionamiento Ue según IEC 0947-1	500V AC (50 /60Hz)		
Rango de tensión de servicio según IEC 60947-1	42–500V AC		
Rango de tensión de servicio según UL 508			
Corriente de carga a 20 °C (véase el capítulo 9)	0,075–0,6 A	0,18–2,4 A	1,2–9 A
Corriente de servicio de dimensionamiento Ie según IEC 60947-1			
AC-51 según IEC 60947-4-3	0,6 A	2,4 A	9 A
AC-53a según IEC 60947-4-2	0,6 A	2,4 A	6,5 A
según UL 508 (véase el capítulo 9)	0,6 A	2,4 A	6,5 A
Potencia nominal de conmutación según UL 508			
Full Load (power factor = 0,4)	0,3 kW (0,4HP)	0,9 kW (1,2HP)	2,3 kW (3,0HP)
Full Load (power factor = 0,8)	0,5 kW (0,6HP)	1,7 kW (2,2HP)	4,6 kW (6,1HP)
Corriente de fuga (entrada, salida)	0 mA		
Tensión residual a I <sub>e</sub>	< 300mV	< 400 mV	< 500 mV
Sobrecorriente momentánea	100A (t = 10 ms)		
Circuito de protección de entrada	Varistores, fusibles		
Short circuit current rating SCCR según UL 508 (en preparación)	Con fusible Clase J (30A) apto para el uso en circuitos que no entreguen más de 100 kA <sub>ef</sub> de corriente simétrica, máx. 500V		
<b>Salida de respuesta</b>			
Tipo de contacto	Contacto simple, 1 contacto conmutado		
Material de contacto nuevo	Aleación de Ag, dorado duro		
<b>Para empleo como</b>	Contacto de señales	Contacto de potencia	
Tensión máx. de conmutación	30V AC / 36V DC	250V AC / DC	
Tensión mín. de conmutación	100 mV	12V AC / DC	
Corriente máx. de carga constante I <sub>o</sub>	50 mA	6 A	
Corriente mín. de conmutación	1 mA	10 mA	
Potencia máx. de ruptura, carga resistiva 24V DC / 250V AC	1,2 W / –	140 W / 1500 VA	
<b>Técnica de medición</b> referida a 9. Curva característica de disparo			
Medición de corriente bifásica, Rango	0,075–0,6 A	0,18–2,4 A	1,5–9 A
<b>Control de simetría</b>	Valor $I_{\max} > I_{\text{nenn}} \Rightarrow (I_{\max} - I_{\min}) / I_{\max}$	$\geq 33\% / \geq 67\%$	$\geq 33\% / \geq 67\%$
	Valor $I_{\max} < I_{\text{nenn}} \Rightarrow (I_{\max} - I_{\min}) / I_{\text{nenn}}$	$\geq 33\% / \geq 67\%$	$\geq 33\% / \geq 67\%$
Tiempo de reacción	2 min. / 1,8s		
Control de interrupción de fase, I (L1), I(L3) typ.	> 75 mA	> 150 mA	> 1200 mA
Valor (ángulo(L1,L3))	170–190		
Tiempo de reacción	< 1,8 s		
Protección de bloqueo, I (L1) oder I(L3)	–	–	> 45 A
Tiempo de reacción	–	–	2 s
Curva característica de disparo (véase el capítulo 9) según IEC 60947	Class 10 A		
Tiempo de enfriamiento	20 min.		
<b>Elementos de mando</b>			
Indicación de la tensión de servicio	LED PWR (verde)		
Indicación de fallos de equipo y proceso	LED Err (rojo)		
Indicación de activación, Giro a la izquierda/derecha	LED L (amarillo) / LED R (amarillo)		
Pulsador	Confirmación de fallo		
Potenciómetro para ajuste de la corriente nominal del motor	240°		

\* Véase la placa de características.

Variantes	máx. 0,6 A	máx. 2,4 A	máx. 9 A
<b>Datos generales</b>			
Potencia disipada mín./máx.	0,88 W / 2,8 W	0,88 W / 5,5 W	0,88 W / 12 W
Frecuencia máx. de conmutación tiempos de impulso/pausa 50:50)	2Hz		
<b>Tensión transitoria de dimensionamiento entre, ensión de entrada de mando, tensión de alimentación de mando y tensión de conmutación</b>	6kV		
Tensión nominal de red ( $\leq 500V$ AC)	Separación segura (EN 50178)		
Tensión nominal de red ( $\leq 300V$ AC) p. ej. 230/400V AC, 277/480V AC)	Separación segura (IEC 60947-1)		
Tensión nominal de red ( $\leq 300-500V$ AC)	Aislamiento básico (IEC 60947-1)		
<b>Tensión de entrada de mando, tensión de alimentación de mando y salida de confirmación de respuesta, salida de confirmación de respuesta y tensión de conmutación</b>	Separación segura (IEC 60947-1)		
Tensión nominal de red ( $\leq 500V$ AC)	Separación segura (EN 50178)		
Tensión nominal de red ( $\leq 300V$ AC) p. ej. 230/400V AC, 277/480V AC)	Separación segura (IEC 60947-1)		
Tensión nominal de red ( $\leq 300-500V$ AC)	Aislamiento básico (IEC 60947-1)		
Rango de temperatura ambiente Funcionamiento	-25 °C – +70 °C		
Rango de temperatura Transporte, Almacenamiento	-40 °C – +80 °C		
Categoría de sobretensión	III		
Grado de polución	2		
Normas/Disposiciones	IEC 60947-4-2 / IEC 61508-1 / ISO 13849-1		
Exigencia para compañías eléctricas	DWR 1300 / ZXX01 / DD / 7080.8d		
Vida útil	3x10 <sup>7</sup> ciclos de conmutación		
Grado de protección	IP20		
Posición de montaje	Vertical (carril simétrico / barra colectora horizontal)		
Montaje (Véase 9. Curva derating)	Alineable sin separación o con separación de $\geq 20$ mm		
<b>Carcasa:</b>			
Material	PA 6.6		
Dimensiones incl. adaptador para carril DIN	22,5 / 175 / 138 mm (An / AI / P)		
Dimensiones incl. adaptador para barra colectora corriente Compact	22,5 / 160 / 156 mm (An / AI / P)		
Dimensiones incl. adaptador para barra colectora corriente Classic	22,5 / 200 / 156 mm (An / AI / P)		
<b>Datos de conexión (sección de conductor)</b>	Consulte las indicaciones de conexión (página 58)		
Bornes de tornillo (rígido/flexible)	0.14 – 2.5 mm <sup>2</sup>		
Rosca M3, par de apriete recomendado	0.5 – 0.6 Nm		
<b>Datos de conexión del adaptador</b>			
Conexión Ø adaptador para carril simétrico (rígido/flexible)	0.2 – 6 mm <sup>2</sup> / 0.2 – 4 mm <sup>2</sup> (AWG 24–10)		
Cobre Ø barra colectora Compact/Classic	5 (bzw. 10) × 10 mm / 5 (bzw. 10) × 30 mm		
Corriente máx, para barra colectora	2500 A		
<b>Peso variantes de model</b>			
System compact 60 mm	ca. 368g		
System classic 60 mm	ca. 374g		
Modelo para carril simétrico DIN	ca. 377g		

\* Placa de características.

## Contacto

Wöhner GmbH & Co. KG · Elektrotechnische Systeme · Mönchrödener Straße 10 · D-96472 Rödental  
Dirección postal Postfach 11 60 · D-96466 Rödental · Alemania  
Teléfono +49 (0) 9563/751-0 · Fax +49 (0) 9563/751-131 · info@woehner.de · www.woehner.de

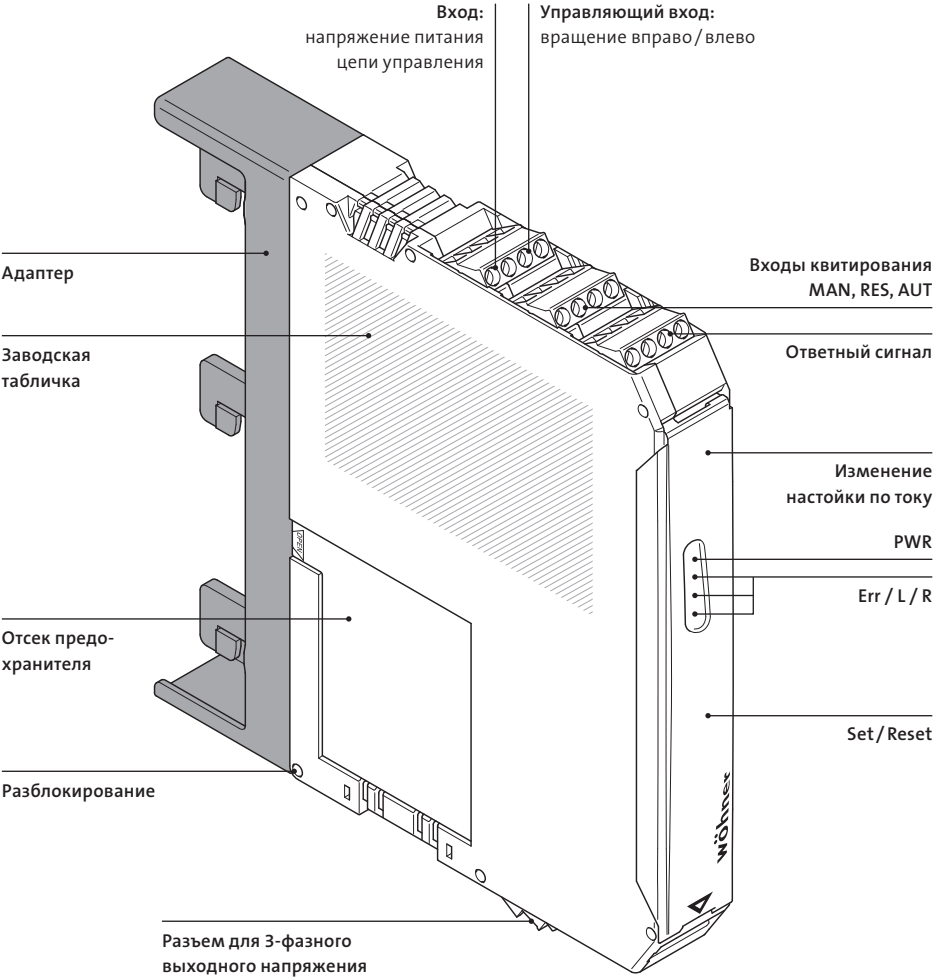


## **MOTUS®ContactronControl.**

Комбинированный пускатель электродвигателя  
с функцией реверса.

# MOTUS®ContactronControl.

## Общий вид.



## 1. Требования по технике безопасности/указания по монтажу

- При выполнении любых работ с оборудованием соблюдайте требования государственных нормативных документов, регулирующих вопросы безопасности и предотвращения несчастных случаев.
- Несоблюдение техники безопасности может повлечь за собой смерть, тяжелые увечья или значительный материальный ущерб!
- Ввод в эксплуатацию, монтаж, модификация и дооснащение оборудования производится только квалифицированными специалистами по электротехнике!
- Перед началом работ отключите питание устройства!
- В случае аварийного останова необходимо принять меры по предотвращению автоматического перезапуска оборудования посредством устройства верхнего уровня!
- В рабочем режиме детали коммутационных электрических устройств находятся под опасным напряжением!
- Во время эксплуатации запрещается снимать защитные крышки с электрических коммутационных устройств!
- Сохраните инструкцию по эксплуатации!
- Данное устройство является частью электрооборудования и должно быть установлено во взрывобезопасной зоне. При монтаже и эксплуатации оборудования соблюдайте действующие требования по технике безопасности.
- Соблюдайте требования по технике безопасности, необходимые при работе с электродвигателями во взрывоопасной зоне (Директива АТЕХ 94/9/EG).
- При использовании режима работы „Автоматический СБРОС“ по истечении времени охлаждения привод снова включается, если еще имеется сигнал управления. Время охлаждения составляет 20 минут. Для применений в зоне взрывозащиты автоматический перезапуск не допускается.
- Устройство не должно подвергаться механическим и термическим нагрузкам, превышающим предельные значения, указанные в данной инструкции. При необходимости дополнительной защиты от механических или электрических повреждений устройство может быть оснащено корпусом с соответствующей степенью защиты (например, IP54) согласно МЭК 60529/EN 60529. При наличии пыли устройство необходимо встав-

ить в соответствующий корпус (минимум IP64) согласно EN 61241.

- При монтаже оборудования соблюдайте требования соответствующих инструкций. Во время работы устройства не допускается доступ к внутренним электрическим цепям.
- Не допускается ремонт данного изделия пользователем. При выходе из строя это устройство необходимо заменить аналогичным устройством. Все ремонтные работы должны выполняться компанией-изготовителем.
- Сведения о безопасности и другие характеристики согласно сертификату на соответствие типу ЕС указываются вместе с техническими характеристиками.
- При включении привода или в отключенном состоянии устройство производит диагностику функций. Дополнительно специалист-электротехник или квалифицированный специалист, который хорошо ознакомлен с соответствующими нормами, может провести проверку функций безопасности „Защита электродвигателя“. Для проведения этого испытания привод должен работать в направлении вращения часовой стрелки/против часовой стрелки, и при этом должен быть прерван ток в одном из проводников (например, путем удаления предохранителя в фазе L1 или L3). Затем комбинированный пускатель электродвигателя в течение 1,5...2 секунд отключит привод. Светодиоды для вращения против/по часовой стрелке гаснут, загораются светодиод ERR и выход обратного сигнала.
- Для безопасного применения устройства необходимо предусмотреть защиту доступа пользователей.
- Использовать только блоки питания с безопасной разводкой сверхнизкого напряжения (БСНН) согласно EN 50178/VDE 0160 (PELV). В них исключается короткое замыкание между первичной и вторичной цепями.

### Область применения

- Цепи в зонах 21 или 22, в которых существует опасность взрыва пылевоздушной смеси, должны подключаться только в том случае, если гарантируется, что оборудование, подключенное к цепи, соответствует категории 2D или 3D или прошло соответствующую сертификацию.
- Данное изделие предназначено для условий А (промышленное использование). В условиях В (бытовое использование) данное устройство может вызвать нежелательные радиопомехи; в этом случае пользователь может быть обязан принять соответствующие меры по безопасности.

## 2. Таблица изделий

Исполнение MOTUS®ContactronControl, прямой и реверсивный пускатель	Ед. уп.	Вес кг/100 шт	Арт. №
<b>для 60 mm-System compact</b> для шин 12 × 5 мм и 12 × 10 мм			
Исполнение 0.075–0.6 А	1	34.0	36 101
Исполнение 0.18–2.4 А	1	34.0	36 104
Исполнение 1.5–9 А	1	34.0	36 107
<b>для 60 mm-System classic</b> для шин 12 × 5 – 30 × 10 мм, 2-Т и 3-Т шин			
Исполнение 0.075–0.6 А	1	34.7	36 102
Исполнение 0.18–2.4 А	1	34.7	36 105
Исполнение 1.5–9 А	1	34.7	36 108
<b>для установки на монтажную рейку</b> согласно DIN EN 60715			
Исполнение 0.075–0.6 А	1	34.9	36 100
Исполнение 0.18–2.4 А	1	34.9	36 103
Исполнение 1.5–9 А	1	34.9	36 106
<b>Принадлежности</b>			
Штекерный разъем с кабельным соединителем, 2 устройства	1	7.6	36 902
Штекерный разъем с кабельным соединителем, 3 устройства	1	8.3	36 903
Штекерный разъем с кабельным соединителем, 4 устройства	1	10.0	36 904
<b>Запасные компоненты</b>			
Предохранитель 16 А для арт. №: 36101, 36104, 36102, 36105, 36100 и 36103	3	0.9	31 567
Предохранитель 20 А для арт. №: 36107, 36108 и 36106	3	0.9	31 568
Предохранитель 30 А для арт. №: 36107, 36108 и 36106 для двигателей с тяжелым пуском	3	0.9	31 569
Электронный модуль 0.075–0.6 А, прямой и реверсивный пускатель	1	29.2	36 109
Электронный модуль 0.18–2.4 А, прямой и реверсивный пускатель	1	29.2	36 110
Электронный модуль 1.5–9 А, прямой и реверсивный пускатель	1	29.2	36 111
Адаптер для 60 mm System compact	1	4.7	36 113
Адаптер для 60 mm System classic	1	5.5	36 114
Адаптер для установки на монтажной рейке	1	5.7	36 112

### Краткое описание

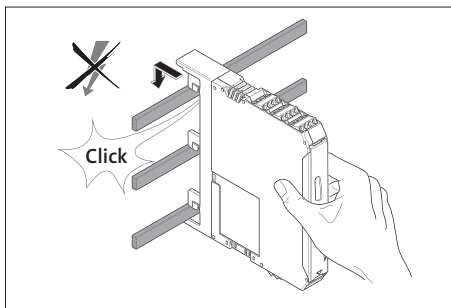
Трехфазный комбинированный пускатель электродвигателя с функцией реверса MOTUS®ContactronControl с контролем сигнала тока и функцией защиты выполняет четыре функции:

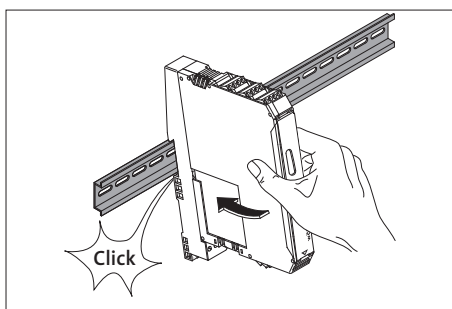
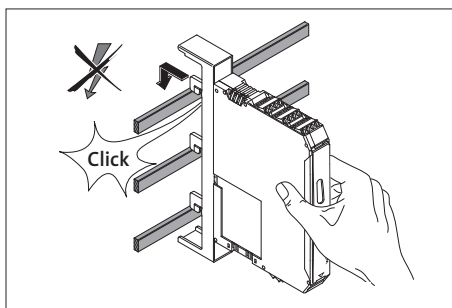
- пуск по часовой стрелке;
- пуск против часовой стрелки;
- реле защиты электродвигателя;
- контактор аварийного отключения до категории 3.
- Только для двигателей и равномерно распределенных трехфазных омических нагрузок.
- Напряжение 42–550В, 50–60Гц, трехфазное симметричное.

Наличие встроенной схемы блокировки и силовой проводки позволяют до минимума снизить количество дополнительных проводов и кабелей.

## 3. Монтаж и подключение цепи главного тока

Зафиксировать весь модуль на рейке, включая адаптер для шин и монтажной рейки.





При использовании адаптера шины электрическое подключение к трехфазной сети происходит напрямую через адаптер. Используя адаптер для монтажной рейки, обязательно учитывать маркировку выводов клемм при подключении трехфазной сети!

**ОСТОРОЖНО: Никогда не работать при включенном напряжении! Опасно для жизни!**

Для используемых предохранителей действительны следующие данные:

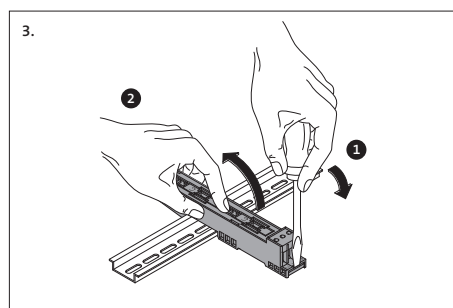
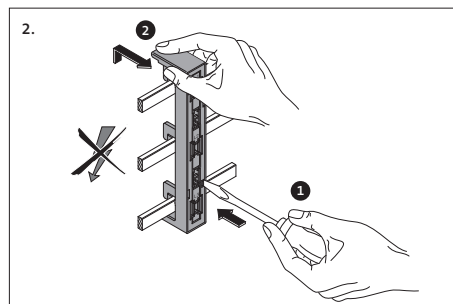
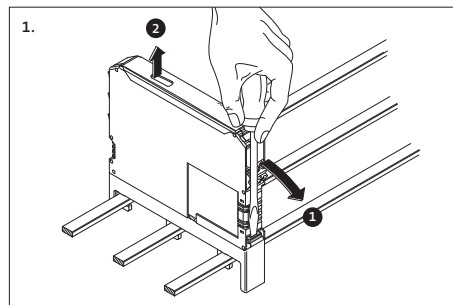
Виды соответствия	
<b>Исполнение 0.6 А и 2.4 А</b>	
16А (FUSE-10X38-16A-GR)	10кА, 500В, вид согласования 2, защита устройства вид согласования 1, защита установки*
<b>Исполнение 9 А</b>	
20А (FUSE-10X38-20A-GR)	5кА, 400В, вид согласования 2, защита устройства вид согласования 1, защита установки*
30А (FUSE-ClassCC-30A-MR)	30кА, 500В, вид согласования 1

\* См. заводскую табличку.

Указание: Предохранители на 30А требуются только для двигателей с тяжелым пуском.

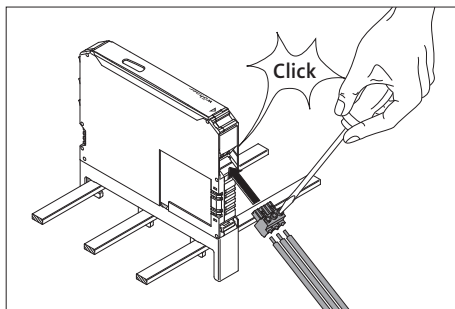
### Демонтаж

Для демонтажа устройств с монтажом на шины снять сначала электронный модуль с адаптера.

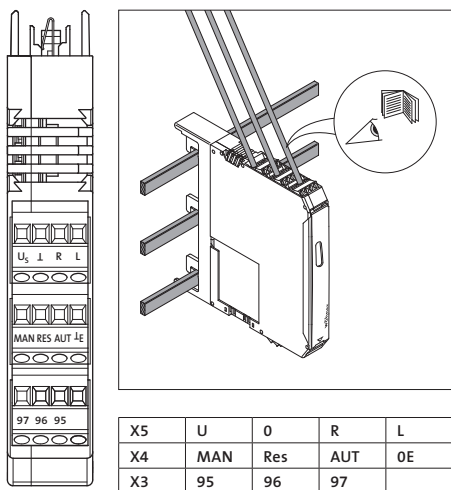


### Подключение отвода двигателя в цепи главного тока

Подключение осуществляется посредством 3-полюсного штекерного разъема, входящего в комплект поставки.



#### 4. Подключение цепи управляющего тока



X5	U	0	R	L
X4	MAN	Res	AUT	OE
X3	95	96	97	

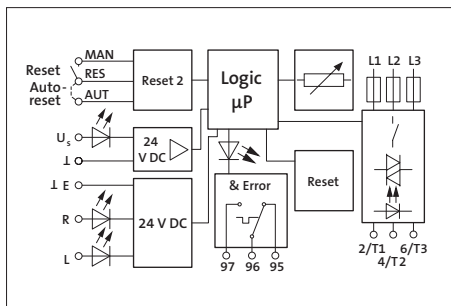
Входы напряжения питания цепи управления и управляющего напряжения на 24 В пост. тока необходимо использовать вместе с модулями питания согласно DIN 19240 (макс. 5 % остаточной пульсации)!

В случае длинных управляющих проводов во избежание индуктивного или емкостного влияния импульсных помех рекомендуется использовать экранированные провода.

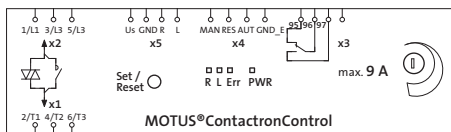
**При подсоединении двух проводов под одной клеммой необходимо использовать провода одинакового сечения!**

## 5. Функции

### Блок-схема



### Символ EPLAN



### Визуализация – светодиодные индикаторы состояния

Посредством четырех светодиодов комбинированный пускатель электродвигателя отображает рабочие состояния. Функции светодиодов соответствуют рекомендациям NAMUR NE 44.

- Общее состояние устройства отображается зеленым светодиодом (PWR).
- Левое/правое вращение привода отображается желтым светодиодом (L/R).
- Внутренняя или внешняя ошибка (ошибка процесса: сверхток, асимметричность, обрыв фазы) отображается красным светодиодом (ERR).

После подачи напряжения питания цепи управления, однократно загораются все светодиоды для их проверки.

### Функция диагностики

Благодаря различным функциям диагностики комбинированный пускатель электродвигателя может распознавать многие внутренние, а также и внешние ошибки (ошибки периферийных устройств).

- При обнаруженной ошибке устройство находится в безопасном отключенном состоянии.

- Все внутренние ошибки сохраняются в памяти устройства. Повторный ввод устройства в эксплуатацию невозможен.
- При наличии внешней ошибки для выхода из безопасного отключенного состояния требуется квитирование ошибки.

Состояние	Описание, светодиод	PWR зелен.	ERR красн.	L желт.	R желт.	Квитирова- ние ошибки
Выкл.	Нет напряжения питания (напряжение питания цепи управления)	A	A	A	A	–
Готовность к работе	Напряжение питания (напряжение питания цепи управления) подается	E	A	A	A	–
Привод включен	• Пуск против часовой стрелки (L)	E	A	E	A	
	• Пуск по часовой стрелке (R)	E	A	A	E	
Внутренняя неисправность	Внутренняя ошибка устройства – <b>требуется замена неисправного устройства</b>	E	E	A	A	не- возможно
Внешняя неисправность в системе управления или в периферийных устройствах (необходимость технического обслуживания, NE44)	Биметаллические контакты: Ток двигателя больше заданного номинального тока двигателя (например, класс 10А): Отсчитывается время охлаждения! (20 минут)					
	• Ошибка возникла при пуске против часовой стрелки.	E	B	E	A	автом.
	• Ошибка возникла при пуске по часовой стрелке.	E	B	A	E	автом.
	По истечении 2 минут мигает „L“ или „R“: возможен сброс вручную.					
	• Ошибка возникла при пуске против часовой стрелки.	E	B	B	A	вручную
	• Ошибка возникла при пуске по часовой стрелке.	E	B	A	B	вручную
	<b>Ошибка при восстановлении состояния системы:</b> Неверная контрольная сумма. Тепловая память биметаллических контактов устанавливается на макс. значение. В автоматическом режиме работы эта ошибка также должна квитироваться вручную.	E	B	B	B	вручную
Внешняя неисправность в системе управления или в периферийных устройствах (необходимость технического обслуживания, NE44)	<b>Симметрия:</b> Оба тока электродвигателя отличаются друг от друга более чем на 33%.	E	B	A	A	вручную
	<b>Обрыв фазы:</b> Обрыв фазы при наличии управляющего напряжения					
	• Ошибка возникла при пуске против часовой стрелки.	B	B	E	A	автом.
	• Ошибка возникла при пуске по часовой стрелке.	B	B	A	E	автом.
	<b>Возможные причины:</b> ошибка в напряжении сети, сработали предохранители, обрыв провода двигателя					
	<b>Блокировка:</b> Макс. измеряемый ток двигателя превышен на более чем 2с.					
• Ошибка возникла при пуске против часовой стрелки.	E	B	B	A	вручную	
• Ошибка возникла при пуске по часовой стрелке.	E	B	A	B	вручную	

Обозначения: A = светодиод выключен / E = светодиод горит непрерывно / B = светодиод мигает с частотой около 2Гц (50:50)

## Квитирование ошибки

Квитировать ошибку можно тремя различными способами:

### Вручную (кнопка установки и сброса Set/Reset):

Нажать кнопку установки и сброса Set/Reset на передней панели устройства.

Если по истечении прибл. 2 секунд кнопка установки и сброса по-прежнему нажата, комбинированный пускатель электродвигателя опять переходит в состояние ошибки. Если запрос квитирования (нажатая

кнопка сброса) длится более 6 секунд, происходит расширенное тестирование выходного каскада, а затем переход в режим работы «Параметрирование».

### Вручную (дистанционное квитирование):

Подключить кнопку (закрывающий контакт) между клеммами MAN и RES.

Как только на входе MAN распознается положительный фронт, срабатывает квитирование – кратковременное нажатие кнопки. Если по истечении прибл. 2 секунд не распознается отрицательный фронт, ком-

бинированный пускатель электродвигателя опять переходит в состояние ошибки.

#### Автоматически:

Создать электрическое соединение между клеммами RES и AUTO. Устройство производит автоматическое квитирование после срабатывания биметаллического устройства контроля и последующего охлаждения. Клемма RES предоставляет напряжение для сброса. При расчетном напряжении питания цепи управления в 24 В пост. тока – это 24 В пост. тока

#### Обратная сигнализация:

Как только комбинированный пускатель электродвигателя обнаруживает ошибку, срабатывает реле обратной связи, т. е. замыкается замыкающий контакт или размыкается размыкающий контакт. Такой принцип действия соответствует защитному реле защиты электродвигателя.

Обратная сигнализация служит только для сигнализации и не является частью защитной цепи. Поэтому она не входит в рассмотрение вопросов функциональной безопасности.

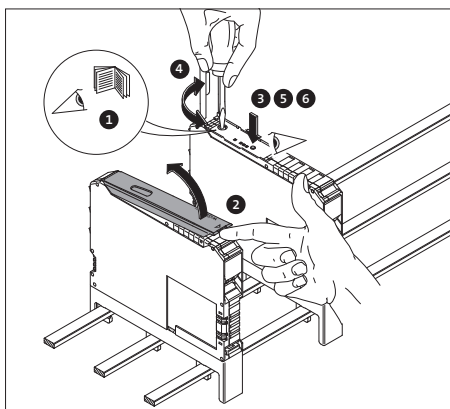
### Параметрирование – настройка номинального тока

**Указание:** Использование этой функции возможно только в том случае, если устройство не находится в режиме управления и в нем отсутствуют ошибки.

1. Убедиться в наличии управляющего напряжения 24 В пост. тока, отсутствии управления R или L и индикации ошибки.
2. Открыть крышку.
3. Нажать кнопку Set/Reset и удерживать ее более 6 секунд, чтобы перейти в режим работы «Параметрирование»; при этом один раз мигает зеленый светодиод PWR.

**Указание:** Для отличия от других рабочих состояний в режиме работы «Параметрирование» светодиоды отключаются на 0,3 секунды с интервалом в 2 секунды.

4. С помощью 240°-потенциометра настроить номинальный ток привода. Настройка номинального тока происходит 16-ти ступенчато. Четыре светодиода отображают заданный ток.
5. Сохранить значение повторным нажатием кнопки сброса (зона энергонезависимой памяти данных).
6. При нажатии кнопки Set/Reset более 2-х секунд (но менее 6 секунд) в течение 3-х секунд происходит отображение заданного тока.



Код				Ном. ток [мА] вариант		
PWR	Err	L	R	0.6A	2A	9A
0	0	0	0	75	180	1500
0	0	0	1	110	250	2000
0	0	1	0	145	410	2500
0	0	1	1	180	560	3000
0	1	0	0	215	710	3500
0	1	0	1	250	870	4000
0	1	1	0	285	1020	4500
0	1	1	1	320	1170	5000
1	0	0	0	355	1330	5500
1	0	0	1	390	1480	6000
1	0	1	0	425	1630	6500
1	0	1	1	460	1790	7000
1	1	0	0	495	1940	7500
1	1	0	1	530	2090	8000
1	1	1	0	565	2250	8500
1	1	1	1	600	2400	9000

**Указание:** Начиная с тока двигателя в 45A активируется устройство контроля блокировки (см. 9. Характеристика срабатывания и Кривые изменения характеристик).

## 6. Примеры применения

#### Защитная дверца (аварийный останов)

В случаях, где защитное отключение является обычным рабочим состоянием, например, в защитной дверце или устройствах с управлением двумя руками, применять отключение согласно рис. 4. При этом цепь управления отключается через предохранительное реле при нажатой кнопке аварийного останова. Если отключение происходит, например, посредством безопасного устройства управления с выходом полупроводниковой логической цепи,



то остаточное напряжение должно составлять < 5В пост. тока. Прерывания  $\leq 3$ мс отфильтровываются.

### Аварийный останов

Интеграция комбинированного пускателя электродвигателя в цепь аварийного останова представлена на рис. 5. В данном случае отключается не напряжение цепи управления, а цепь управления. Если отключение происходит, например, посредством безопасного устройства управления с выходом полупроводниковой логической цепи, то остаточное напряжение должно составлять < 5В пост. тока. Прерывания  $\leq 3$ мс отфильтровываются.

**Указание: Отключение напряжения питания цепи управления при включенном электродвигателе всегда связано с износом комбинированного пускателя электродвигателя! Поэтому такое отключение следует применять только в том случае, если в течение всего срока службы системы ожидается не более 10 000 отключений. Если отключение происходит, например, посредством безопасного устройства управления с выходом полупроводниковой логической цепи, то остаточное напряжение должно составлять < 5В пост. тока. Прерывания  $\leq 1$ мс отфильтровываются.**

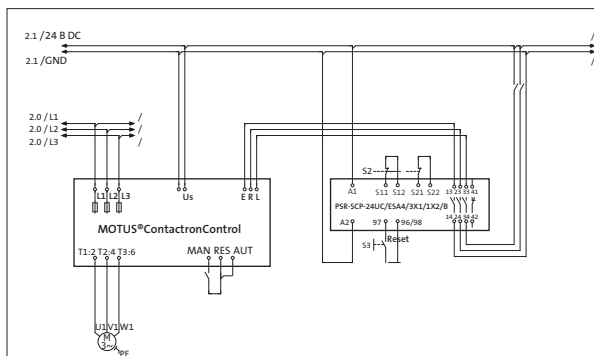


Рис. 4

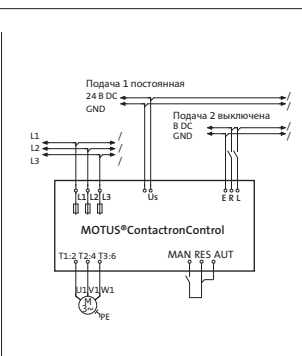


Рис. 5

### Защита электродвигателя

Все функции, необходимые для обеспечения безопасности, реализуются комбинированным пускателем электродвигателя без постороннего влияния. Особая коммутационная техника не требуется. Разводку цепи нагрузки тока следует выполнять согласно приведенным примерам. Подключение блока питания модуля можно осуществлять непосредственно к источнику напряжения без использования предохранительного реле PSR. То же самое относится и к управлению.

### Электродвигатель с тормозным механизмом

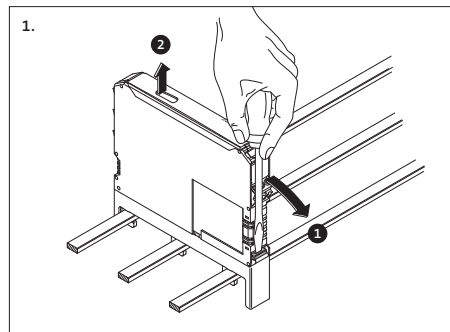
При подключении электродвигателя с тормозным механизмом (подключение в шитке зажимов электродвигателя) тормозной механизм на 400В перем. тока должен быть подключен к разъемам 2/T1 и 6/T3. Тормозной механизм с питанием 230В перем. тока необходимо подключать к разъему 4/T2 и нулевой точке электродвигателя.

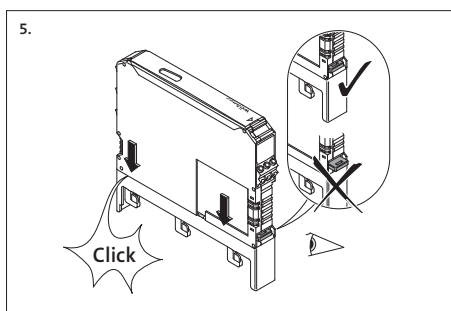
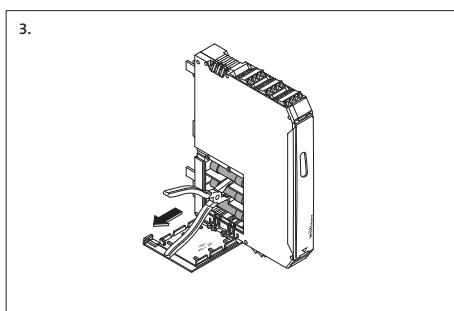
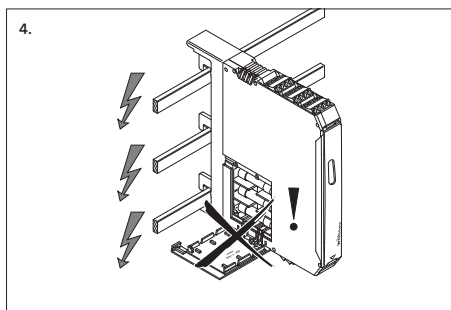
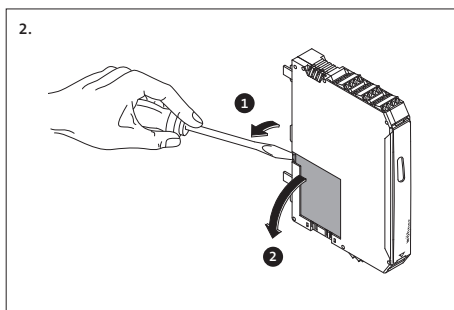
**Обязательно обратить внимание: Контроль сигнала тока двигателя необходимо увеличить на значение**

**тормозного механизма (номинальный ток тормозного механизма).**

### Запасные предохранители

Предохранители рассчитаны таким образом, что их замена требуется только после аварийной ситуации. При отсутствии напряжения в сети или отключении предохранителей подается сигнал как при обрыве фазы (мигание светодиодов PWR и Err и горение светодиода L или R).





Зapasные предохранители	
Варианты 0.6А и 2.4А	
16А 31 567	Wöhner
16А 2903126	Phoenix Contact
16А FR10GR69V 16	Mersen

Зapasные предохранители	
Варианты 9.0А	
20А 31 568	Wöhner
20А 2903384	Phoenix Contact
20А FR10GR69V 20	Mersen

**Указание:** Перечисленные предохранители обеспечивают оптимальную защиту от короткого замыкания и надежную работу при пусковых токах двигателя. Рекомендуется использовать только предохранители этих типов.

30А 31 569*	Wöhner
30А 2903119*	Phoenix Contact
30А CCMR30*	Littelfuse

\* Только для двигателей с тяжелым пуском.

## 7. Технические характеристики

Исполнения	макс. 0,6А	макс. 2,4А	макс. 9,0А
<b>Входные данные</b>			
Расчетное напряжение питания цепи управления $U_c$ согласно МЭК 60947-1 / UL 508	24В пост. тока		
Диапазон напряжения питания цепи управления	19,2–30В пост. тока (32В пост. тока, макс. 1мин)		
Напряжение питания цепи управления, Уровень переключения „безопасн. Выкл.“	< 5В пост. тока		
Расчетный ток питания цепи управления согласно МЭК 60947-1	≤ 40мА		
Управляющий вход L, R	Уровень переключения „Low“ (низкий) Уровень переключения „безопасн. Выкл.“ Уровень переключения „High“ (высокий) Входной ток		-3–9,6В пост. тока < 0,5В пост. тока 19,2–30В пост. тока ≤ 3мА

Исполнения	макс. 0.6A	макс. 2.4A	макс. 9A
<b>Выходные данные</b>			
Принцип коммутации	Защитный выходной каскад с байпасом, трехфазное гальваническое отключение		
Расчетное рабочее напряжение Ue согласно МЭК 60947-1	500В перем. тока (50/60Гц)		
Диапазон рабочего напряжения согласно МЭК 60947-1 согласно UL 508	42–500В перем. тока		
Ток нагрузки при 20°C (см. главу 9)	0.075–0.6A	0.18–2.4A	1.2–9A
Расчетный рабочий ток Ie согласно МЭК 60947-1			
AC-51 согласно МЭК 60947-4-3	0.6A	2.4A	9A
AC-53a согласно МЭК 60947-4-2	0.6A	2.4A	6.5A
согласно UL 508 (см. главу 9)	0.6A	2.4A	6.5A
Номинальная коммутационная способность согласно UL 508			
Full Load (Power Factor = 0.4)	0.3кВт (0.4л.с.)	0.9кВт (1.2л.с.)	2.3кВт (3.0л.с.)
Full Load (Power Factor = 0.8)	0.5кВт (0.6л.с.)	1.7кВт (2.2л.с.)	4.6кВт (6.1л.с.)
Ток утечки (вход, выход)	0мА		
Остаточное напряжение при Ie	< 300мВ	< 400мВ	< 600мВ
Импульсный ток	100А (t = 10мс)		
Входная защитная схема	Варисторы, плавкие предохранители		
Short Circuit Current Rating (ток короткого замыкания) SCCR согласно UL 508a (в разработке)	с предохранителем класса J (30A) пригодно для электроцепей с симметричным током не более 100кАэфф., макс. 500В		
<b>Выход обратного сигнала</b>			
Исполнение контакта	Одинарный контакт, 1 переключающий контакт		
Материал контакта, новое состояние при использовании в качестве	Сплав серебра, твердое золочение		
Макс. коммутационное напряжение	30В перем. тока / 36В пост. тока	250В перем. / пост. тока	
Мин. коммутационное напряжение	100мВ	12В перем./пост. тока	
Макс. ток длительной нагрузки Io	50мА	6А	
Мин. коммутационный ток	1мА	10мА	
Макс. мощность отключения*, активная нагрузка 24В пост. тока 250В перем. тока	1.2Вт / –	140Вт / 1500ВА	
<b>Измерительная техника</b> относительно характеристики срабатывания, 9. Характеристика срабатывания			
Двухфазное измерение тока, Диапазон	0.075–0.6A	0.18–2.4A	1.5–9A
Контроль симметрии	Величина $I_{\text{макс}} > I_{\text{ном.}} \Rightarrow (I_{\text{макс.}} - I_{\text{мин.}} / I_{\text{макс.}})$ Величина $I_{\text{макс}} < I_{\text{ном.}} \Rightarrow (I_{\text{макс.}} - I_{\text{мин.}} / I_{\text{ном.}})$	$\geq 33\% / \geq 67\%$ $\geq 33\% / \geq 67\%$	$\geq 33\% / \geq 67\%$ $\geq 33\% / \geq 67\%$
Время срабатывания	2 мин / 1.8 с		
Контроль обрыва фазы I(L1), I(L3) тип.	> 75мА	> 150мА	> 1200мА
Величина (угол (L1, L3))	170–190		
Время срабатывания	<1.8с		
Блокировочная защита, I (L1) oder I(L3)	–	–	> 45A
Время срабатывания	–	–	2с
Характеристика срабатывания (см. главу 9) согласно МЭК 60947	Класс 10A		
Время охлаждения	20мин.		
<b>Элементы управления</b>			
Индикатор рабочего напряжения	Светодиод PWR (зеленый)		
Индикатор неисправностей прибора и ошибок процесса	Светодиод PWR (зеленый)		
Индикатор управления вращение против/по часовой стрелке	Светодиод L (желтый) / светодиода R (желтый)		
Кнопка	Квитирование ошибки		
Потенциометр для настройки номинального тока электродвигателя	240°		

\* Другие данные по запросу.

Исполнения	макс. 0.6А	макс. 2.4А	макс. 9А
<b>Общие характеристики</b>			
Рассеиваемая мощность мин./макс.	0.88Вт/2.8Вт	0.88Вт/5,5Вт	0.88Вт/12Вт
Макс. частота коммутации (продолжительность импульса и паузы 50:50)	2Гц		
<b>Расчетное импульсное напряжение между входным управляющим напряжением, напряжением питания цепи управления и коммутационным напряжением</b>	6кВ		
Номинальное напряжение сети (≤ 500В перем. тока)	Безопасное разделение (EN 50178)		
Номинальное напряжение сети (≤ 300В перем. тока например, 230/400В перем. тока, 277/480В перем. тока)	Безопасное разделение (МЭК 60947-1)		
Номинальное напряжение сети (≤ 300–500В перем. тока)	Базовая изоляция (МЭК 60947-1)		
<b>Входное управляющее напряжение, напряжение питания цепи управления и выход обратного сигнала, выход обратного сигнала и коммутационное напряжение</b>	Безопасное разделение (МЭК 60947-1)		
Номинальное напряжение сети (≤ 500В перем. тока)	Безопасное разделение (EN 50178)		
Номинальное напряжение сети (≤ 300В перем. тока например, 230/400В перем. тока, 277/480В перем. тока)	Безопасное разделение (МЭК 60947-1))		
Номинальное напряжение сети (≤ 300–500В перем. тока)	Базовая изоляция (МЭК 60947-1)		
Температура окружающей среды: эксплуатация	–25°C – +70°C		
Температура окружающей среды: транспортировка, хранение	–40°C – +80°C		
Категория перенапряжения	III		
Степень загрязнения	2		
Стандарты/нормативные документы	МЭК 60947-4-2 / МЭК 61508-1 / ISO 13849-1		
Требования к электростанции	DWR 1300 / ZXХ01/DD/7080.8d		
Срок службы	3х10 <sup>7</sup> коммутационных циклов		
Степень защиты	IP20		
Монтажное положение	вертикально (шина / горизонтальная монтажная DIN-рейка)		
Монтаж (см. 9. Кривые изменения характеристик)	Установка в ряд без или с промежутком ≥20 мм		
<b>Корпус:</b>			
Материал	РА 6.6		
Размеры включ. адаптер для монтажной рейки	(22.5 / 175 / 138)мм (Ш x В x Г)		
Размеры включ. адаптер шины compact	(22.5 / 160 / 156)мм (Ш x В x Г)		
Размеры включ. адаптер шины classic	(22.5 / 200 / 156)мм (Ш x В x Г)		
<b>Данные по подключению (поперечное сечение проводника)</b>	См. указания по подключению (стр. 70)		
Винтовые клеммы (жестк./гибк.)	0.14–2.5мм <sup>2</sup> (AWG 26–14)		
Резьба М3, рекомендуемые моменты затяжки	0.5–0.6Нм		
<b>Характеристики подключения, адаптер</b>			
Адаптер для монтажной рейки (жесткий/гибкий)	0.2–6мм <sup>2</sup> / 0.2–4мм <sup>2</sup> (AWG 24–10)		
Медная шина compact/classic	5 (или 10) x 10мм / 5 (или 10) x 30мм		
Максимальный ток	2500А		
<b>Вес</b>			
Адаптер для монтажной рейки	ок. 368г		
Адаптер шины compact	ок. 374г		
Адаптер шины classic	ок. 377г		

\* См. заводскую табличку.

## Контактная информация

Wöhner GmbH & Co. KG · Elektrotechnische Systeme · Mönchrödener Straße 10 · D-96472 Rödental  
Почтовый адрес Postfach 11 60 · D-96466 Rödental · Германия  
Телефон +49 (0) 9563/751-0 · Факс +49 (0) 9563/751-131 · info@woehner.de · www.woehner.de

## 8. Sicherheitstechnische Funktionen \* | Safety functions \* | Fonctions techniques de sécurité \* | Funzioni di sicurezza \* | Funciones técnicas de seguridad \* | Данные по технике безопасности \*

**Systembedingungen** | System conditions | Conditions du système | Condizioni del sistema |  
Condiciones del sistema | Требования к системе

<b>Datenbank für Ausfallraten</b> / Database for failure rates / Base de données pour taux de défaillance / Banca dati per frequenze di guasto / Banco de datos para rangos de fallo / База данных по частоте отказов	SN 29500
<b>Systemtyp (bestehend aus Subsystemen)</b> / System type (consisting of subsystems) / Type système (composé à partir de sous-systèmes) / Tipo di sistema (composto da sottosistemi) / Tipo de sistema (compuesto de siste-mas subordinados) / Тип системы (состоящий из подсистем)	B
<b>Angewandte Norm</b> / Standard used / Norme appliquée / Norma applicata / Norma empleada / Применяемый стандарт	IEC 61508 / CEI 61508
<b>Beta-Faktor</b> / Beta factor / Facteur Bêta / Fattore Beta / Factor beta / Бета-фактор	1%
<b>MTTF Mean time to failure</b> [Jahre / years / années / anni / años / лет] Bei Umgebungstemperatur 40 °C / at an ambient temperature 40 °C / pour une température ambiante de 40 °C / a temperatura ambiente 40 °C / para temperatura ambiente de 40 °C / при температуре окружающей среды 40 °C	39,3/39.3

**Sicheres Abschalten** | Safe switch-off | Coupure de sécurité | Spegnimento sicuro |  
Desconexión segura | Безопасное отключение

<b>Umgebungstemperatur</b> / Ambient temperature / Température ambiante / Temperatura ambiente / Temperatura ambiente / Температура окружающей среды	40 °C
<b>MTTFd Mean time to failure</b> [Jahre / years / années / anni / años / лет]	517
<b>Abschaltzeit [ms]</b> / Switch-off time / Temps de coupure / Tempo di disinserzione / Tiempo de desconexión / Время на отключение	80
<b>Asd [FIT]</b> safe, detectable / надежное, определяемое	664
<b>Asu [FIT]</b> safe, undetectable / надежное, неопределяемое	968
<b>Add [FIT]</b> dangerous, detectable/ опасное, определяемое	218
<b>Adu [FIT]</b> dangerous, undetectable / опасное, неопределяемое	2,67/2.67
<b>SFF [%]</b> Safe Failure Fraction / доля безопасных сбоев	99,9/99.9
<b>DCS [%]</b> Diagnostic coverage safe / диагностическое покрытие для безопасных сбоев	40,7/40.7
<b>DC [%]</b> Diagnostic coverage / диагностическое покрытие сбоев	99
<b>PFH</b> Probability of a dangerous failure per hour / вероятность опасного отказа за час	$2,67 \times 10^{-9}$ / $2,67 \times 10^{-9}$
<b>Sicherheitslevel gemäß</b> / Safety level as per / Niveau de sécurité selon / Livello di sicurezza secondo / Nivel de seguridad según / Уровень безопасности согласно	IEC/CEI 61508-1: SIL 3 ISO 13849-1:Kat. 3PLe

**Motorschutz** | Motor overload protection | Protection moteur | Protezione termica |  
Protección del motor | Защита электродвигателя

<b>Umgebungstemperatur</b> / Ambient temperature / Température ambiante / Temperatura ambiente / Temperatura ambiente / Температура окружающей среды	40 °C
<b>MTTFd Mean time to failure</b> [Jahre / years / années / anni / años / лет]	447
<b>Abschaltzeit [ms]</b> / Switch-off time / Temps de coupure / Tempo di disinserzione / Tiempo de desconexión / Время на отключение	Class 10 A, IEC / CEI 60947
<b>Asd [FIT]</b> safe, detectable / надежное, определяемое	637
<b>Asu [FIT]</b> safe, undetectable / надежное, неопределяемое	870
<b>Add [FIT]</b> dangerous, detectable/ опасное, определяемое	239

\* Siehe Typenschild / See rating plate / Voir la plaque signalétique / Vedi dati di targa / Véase la placa de características / См. заводскую табличку.

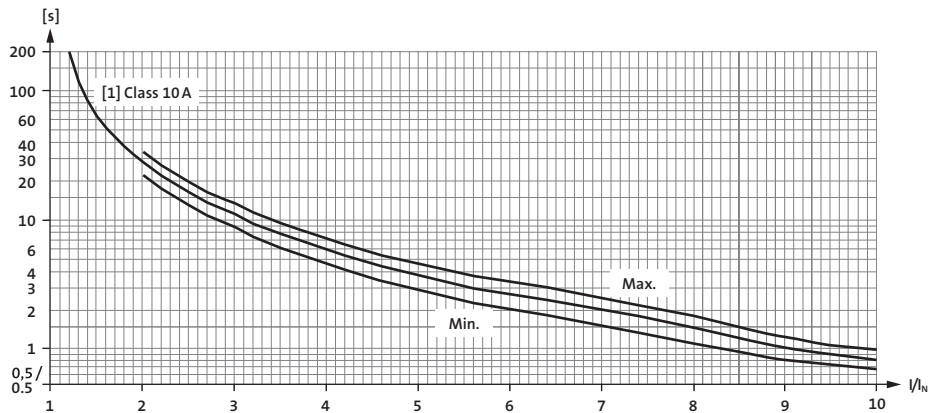
Adu [FIT] dangerous, undetectable / опасное, неопределяемое	17
SFF [%] Safe Failure Fraction / доля безопасных сбоев	99
DCS [%] Diagnostic coverage safe / диагностическое покрытие для безопасных сбоев	42,3 / 42.3
DC [%] Diagnostic coverage / диагностическое покрытие сбоев	93,3 / 93.3
Sicherheitslevel gemäß / Safety level as per / Niveau de sécurité selon / Livello di sicurezza secondo / Nivel de seguridad según / Уровень безопасности согласно	IEC/CEI 61508-1: SIL 2

Kat. Kategorie / Category / Catégorie / Categoria / Categoria / Категория

\* Siehe Typenschild / See rating plate / Voir la plaque signalétique / Vedi dati di targa / Véase la placa de características / См. заводскую табличку.

## 9. Anhang | Appendix | Annexe | Appendice | Apéndice | Приложение

Auslösekennlinie bei 20°C | Trigger characteristic curve at 20°C | Courbe de déclenchement à 20°C | Curva di intervento a 20°C | Curva característica de disparo para 20°C | Характеристики срабатывания при 20°C

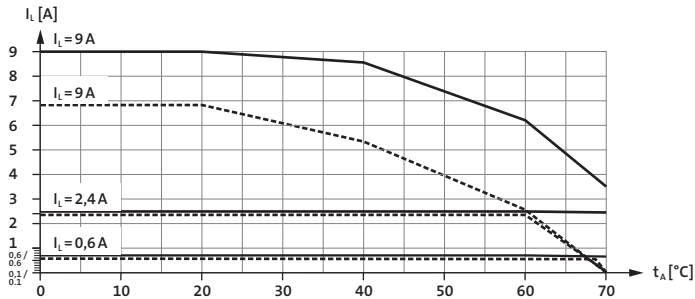


[s] Auslösezeit / Release time / Temps de déclenchement / Tempo di intervento / Tiempo de disparo / Время срабатывания при  $I/I_n$  Überstromfaktor (Das Verhältnis zwischen dem tatsächlichen Strom und dem parametrisierten Nennstrom) / Overcurrent factor (The ratio between the actual current and the parameterized nominal current) / Facteur de surcharge (Le rapport existant entre l'intensité effective et l'intensité nominale paramétrée) / Fattore di sovracorrente (rapporto tra la corrente effettiva e la corrente nominale impostata) / Factor de sobrecorriente (Relación entre la corriente real y la corriente nominal parametrizada) / Кратность термической устойчивости (Соотношение между фактическим током и параметрированным номинальным током)

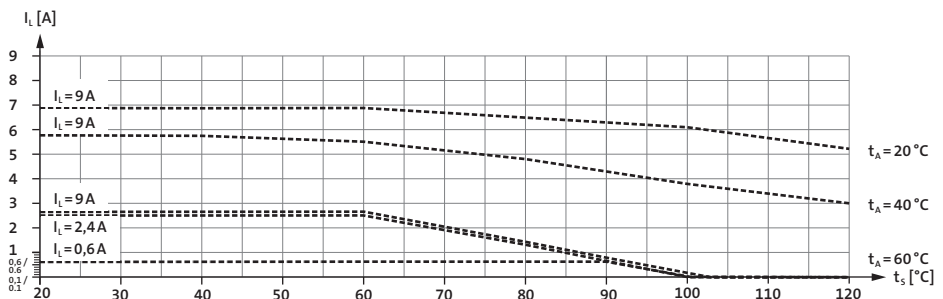
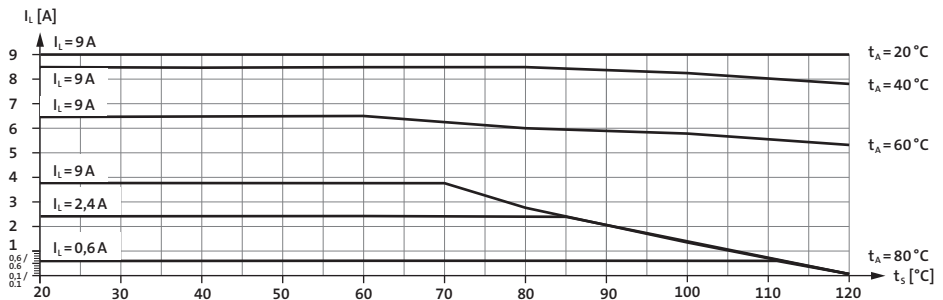
Deratingkurven bei 100 % Einschaltdauer | Derating curves for 100 % operating time | Courbes de déclassement à 100 % de la durée d'enclenchement | Curve di derating con carico permanente al 100 % (ulteriori dati su richiesta) | Curvas derating para duración de conexión del 100 % | Кривые изменения характеристик при 100 %-ной продолжительности включения

In den Deratingkurven sind alle zugelassenen Sicherungen (s. Kapitel 6.) berücksichtigt / All permitted fuses (see chapter 6) are taken into account in the derating curves / Les courbes de déclassement prennent en compte tous les fusibles homologués (voir le chapitre 6) / Nelle curve di derating sono considerati tutti i fusibili ammessi (ved. Capitolo 6) / En las curvas derating se han tenido en cuenta todos los fusibles autorizados (véase el capítulo 6) / На кривых изменений характеристик учтены все допущенные к эксплуатации предохранители (см. главу 6).

## Ausführung DIN-Tragschiene | DIN mounting rail type | Version pour rail DIN | Versione per guida DIN | Modelo para carril DIN | Исполнение для общей токопроводящей шины



## Ausführung Sammelschienensystem | Busbar system type | Version pour jeu de barres | Versione per sistema barre | Modelo para sistema de barra colector | Общая токопроводящая шина



■ Angereiht mit Abstand von 20 mm / Mounted in rows at a distance of 20 mm / Montés avec un espace de 20 mm / affiancati con distanza di 20 mm / Instalado con separación de 20 mm / Установка в ряд с промежутком 20 мм

▣ Angereiht ohne Abstand / Mounted in rows with zero spacing / Juxtaposés sans espace / Affiancati senza distanza / Instalado junto a otro sin separación / Установка в ряд без промежутков

$I_L$  Laststrom / Load current / Courant d'emploi / Corrente carico / Corriente de carga / Ток нагрузки

$t_A$  Umgebungstemperatur / Ambient temperature / Température ambiante / Temperatura ambiente / Температура окружающей среды

$t_S$  Temperatur Sammelschiene / Busbar temperature / Température jeu de barres / Temperatura barra / Temperatura de la barra colector / Температура шины

Wöhner GmbH & Co. KG · Elektrotechnische Systeme · Mönchrödener Straße 10 · D-96472 Rödental  
Postanschrift Postfach 11 60 · D-96466 Rödental · Deutschland  
Telefon +49 (0) 9563/751-0 · Fax +49 (0) 9563/751-131 · info@woehner.de · www.woehner.de

94 766 000