

Serie NAOS LED Flex Up/Down

 LIHGWA01	EN	Assembly instructions
	DE	Montageanleitung
	SK	Návod na inštaláciu
	PL	Instrukcja montażu
	CZ	Montážní návod
	HU	Szerelési útmutató
	BA	Upute za montažu
	SI	Navodila za montažo
	HR	Upute za montažu
	RO	Instrucțiuni de montaj
	RS	Инструкције за уградњу
	BG	Инструкции за монтаж
	RU	инсталиране
	HL	Montage handleiding
	FR	Manuel d'installation
IT	Istruzioni per l'installazione	
ES	Instrucciones de instalación	
SA	تعليمات التثبيت	

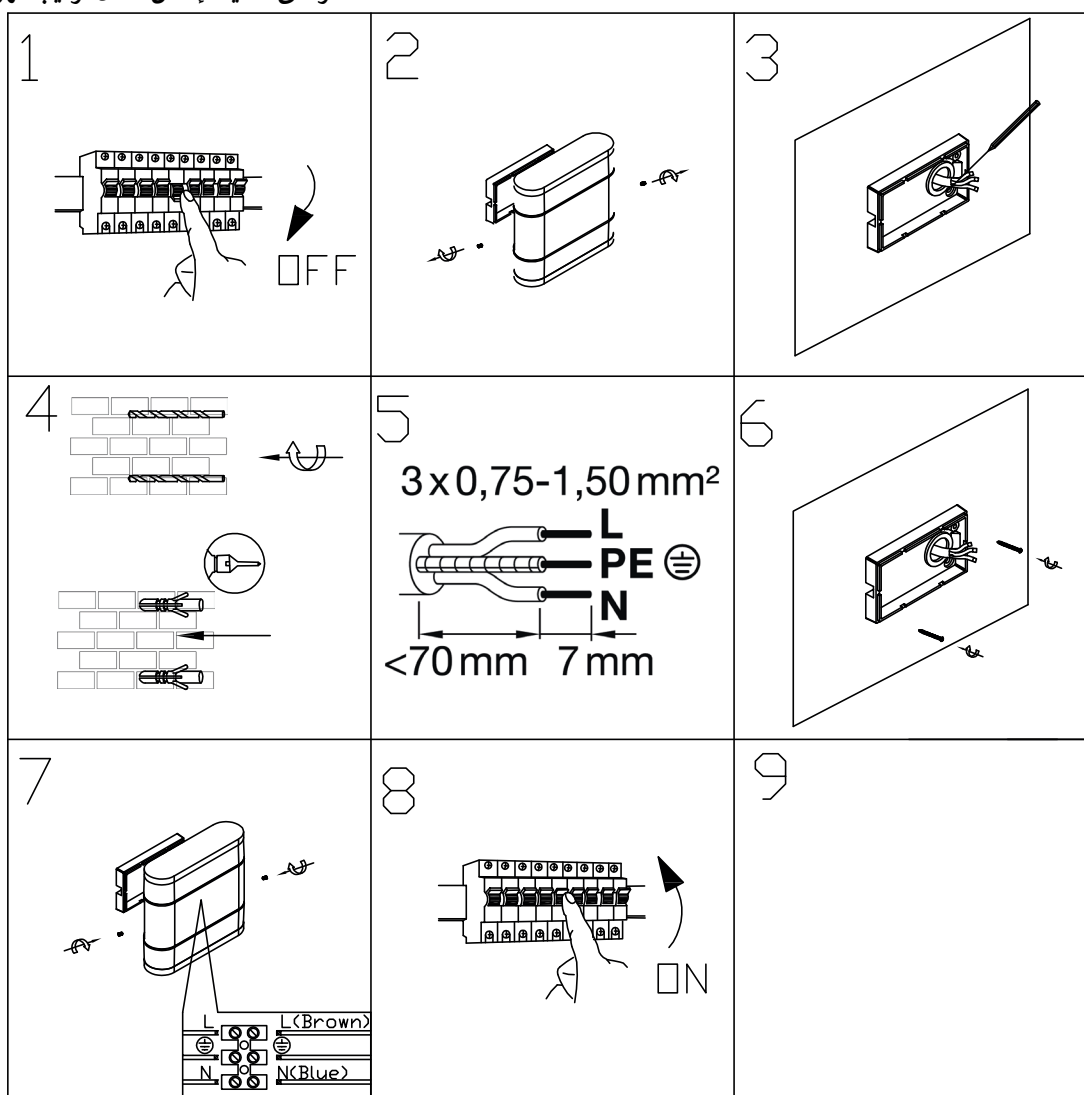
Safety instructions

- ◆ Before mounting and maintenance please make sure that the electrical supply has been switched off to avoid electric shock.
- ◆ Never look into the light directly when it is switched on.
- ◆ Make sure that the ground lead has been connected properly.

Sicherheitshinweise

- ◆ Schalten Sie vor der Installation und vor Wartungsarbeiten stets die Spannungsversorgung ab.
- ◆ Schauen Sie bitte nicht direkt ins Licht, wenn die Leuchte eingeschaltet ist.
- ◆ Stellen Sie sicher, dass die Anschlussleitung richtig angeschlossen ist.

- EN Danger, installation by electricians only
 DE Lebensgefahr, Montage nur durch Elektrofachkraft
 SK Nebezpečnosť úrazu elektrickým prúdom! Inštaláciu zariadenia môže vykonávať len kvalifikovaný elektrikár.
 PL Zagrożenie życia, montaż tylko przez wykwalifikowanego elektryka
 CZ Nebezpečí ohrožení života, instalaci může provádět pouze osoba znalá ve smyslu vyhl. 50/78 Sb
 HU Életveszély, a szerelést csak szakképzett villanyszerelő végezheti
 BA Opasno po život, instalaciju može izvoditi samo stručna osoba
 SI Smrtno nevarno, vgradnja dovoljena samo pooblaščenim osebam.
 HR Opasno po život, instalaciju može izvoditi samo stručna osoba
 RO Pericol, montaj realizat doar de electricieni calificati
 RS Опасност, инсталирају само електричари
 BG Внимание, изисква се монтаж от електротехник
 RU Опасность для жизни, только при установке электрика
 HL Levensgevaar, installatie enkel door gekwalificeerde electricien
 FR Danger de mort, installation uniquement par électricien qualifié
 IT Pericolo di morte, installazione solo tramite un'electricista
 ES Peligro de muerte, sólo a través de electricista instalador
 SA خطراً على الحياة، إلا من خلال تركيب كهربائي



Schrack Technik GmbH
 Seybelgasse 13
 AT-1230 Vienna