

Meldetableau

- **Anzeige der Anlagezustände im Klartext**
- **optische (LED) und akustische Anzeige der Anlagenzustände**
- **Fernauslösung der Test-Funktion – Funktionstest**
- **BUS-fähig**
- **Umschaltung der Betriebsart der Anlage möglich**
- **Ein- bzw. Ausschalten der Dauerlichtverbraucher möglich**

Das Fernmeldetableau MCT-15 bzw. MCT-15S dient der dezentralen Anzeige der Zustände von Notlichtgeräten des Typs Multi-, Midi-, mini-, microControl und MDC. Es erfolgt eine optisch-akustische Anzeige der entsprechenden Zustände der Anlage. Die optische Anzeige erfolgt über Klartext sowie über LED. Bei auftretenden Störungen erfolgt zudem eine akustische Meldung. Die akustische Meldung kann mittels der Taste „RESET Signalton“ quittiert werden, wobei die Fehlermeldung (optische Anzeige) als solche nicht beeinflusst wird.

Folgende Anlagenzustände werden angezeigt:

- Anlage im Netzbetrieb (Status-LED „grün“)
- Anlage im Batteriebetrieb (Status-LED „gelb“)
- Anlagenstörung (Störung-LED „AN“)
- Dauerleuchten ausgeschaltet (Status-LED „blau“)

Ein internes Menü ermöglicht die Deaktivierung verschiedener Funktionen, wie Dauerlicht EIN/AUS bzw. Betriebsartenschalter aktiv/inaktiv sowie die Auslösung eines Funktionstestes. Die 5-polige Federkraft-Anschlussklemme kann zum leichteren Kabelanschluss abgesteckt werden. Die interne Steckerleiste dient ausschließlich der Programmierung.

Zusätzlich zu diesen Meldungen werden Zustände, wie DS AUS, Mod-BS, Testbetrieb, Netz ok, Batt. ok usw. im Klartext angezeigt. Über den Taster bzw. Schlüsselschalter (EIN / AUS) am MCT15 kann man die Betriebsart der Anlage von Ladebetrieb (Notlicht blockiert) in Betriebsbereitschaft (System scharf geschaltet) oder umgekehrt schalten. Über den Taster „DS Ein/Aus“ können die Dauerlichtstromkreise der Anlage ein- bzw. ausgeschaltet werden.

Es ist sicherzustellen, falls kein Schlüsselschalter im Meldetableau eingebaut ist, das MCT-15 vor dem Zugriff Unbefugter zu schützen (DIN VDE 0100-560, Abs. 560.7.5 bzw. Abs. 560.9.13 sowie 560.9.14). Um den externen Funktionstest auslösen zu können, muss der Testtaster solange gedrückt werden, bis im Display die Anzeige „Bereit“ erscheint. Dies ist notwendig, um ein versehentliches Auslösen der Testfunktion zu verhindern. Anschlussvarianten bzw. -schemen entnehmen Sie bitte den Schaltungsunterlagen der Sicherheitsbeleuchtungsanlage.

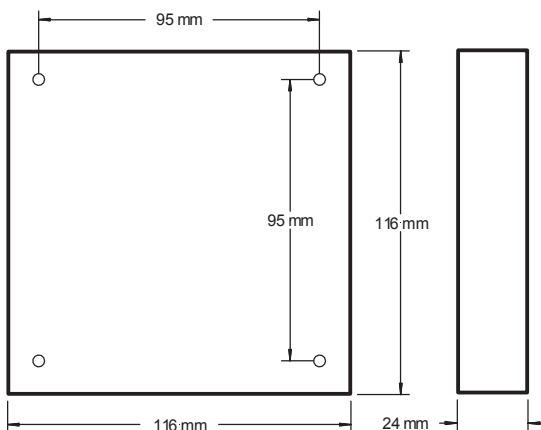
Bei technischen Fragen kontaktieren sie ihren Händler.

Anschlüsse und Allgemeines:

Sollte das MCT15 allein oder als letztes Modul am RS485-BUS angeschlossen sein, müssen die innenliegenden DIP-Schalter (DIP 1&2) auf „ON“ gesetzt werden. (Aktivierung des Abschlusswiderstandes)

	MCT-15	MCT-15S
Versorgungsspannung	12 – 18 V DC	12 – 18V DC
Anschlussklemmen Einbau	0,4 - 0,8mm ² starr oder flexibel	0,4 - 0,8mm ² starr oder flexibel
empfohlenes Anschlusskabel	J-Y(St)Y 02 x 2 x 0,8mm ² , Datenkabel geschirmt	J-Y(St)Y 02 x 2 x 0,8mm ² , Datenkabel geschirmt
Montage	Wand	Wand
Kabeleinführung	oben / hinten/ seite	oben / hinten / seite
maximale Leitungslänge	500m	500m
Abmessungen	117 x 117 x 26 (H x B x T)	117 x 117 x 26 (H x B x T)
Gehäusefarbe	ähnlich RAL 9010 (Reinweiß)	ähnlich RAL 9010 (Reinweiß)
Gewicht	167g	167g

Abmessungen



Anschlussbeispiel

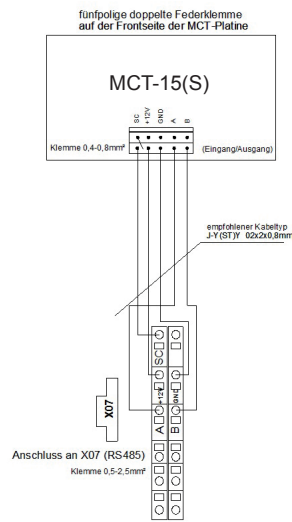


Abb. MCT-15



Abb. MCT-15S mit Schlüsselschalter



Remote display

- **Display of the system status in plain text**
- **Visual (LED) and acoustic indications of the system statuses**
- **Remote triggering of the test function**
- **BUS-compatible**
- **Possible to switch the system operating mode**
- **Possible to switch maintained light consumers on and off**

The remote panels MCT-15 and MCT-15S are designed to provide a decentralised display of the statuses of emergency lighting systems of types multi-, midi-, mini-, microControl and MDC. The panel provides visual and acoustic indications of the respective system statuses. Visual indications are provided in the form of plain text and LED. In the event of faults, an acoustic signal is also issued. The acoustic signal can be acknowledged with the „RESET acoustic signal“ button although this does not influence the error message (visual indication).

The following system statuses are displayed:

- System in mains operation (LED green)
- System in battery operation (LED yellow)
- System fault (LED red)
- Maintained luminaires turned off (LED blue)

An internal menu allows to disable various functions, such as continuous light ON/OFF or set the mode switch active / inactive as well as the release of a functional test. The 5-way terminal connector can be unplugged for easy cable access. The internal terminal connector bar is used exclusively for programming.

In addition to these indications, statuses such as Mod non-maintained, test operation, mains OK, batt. OK, DCM fault etc. are also displayed in plain text. By using the (ON/OFF) button or key switch on the MCT-15, it is possible to switch the system operating mode from charging mode (Emergency light blocked) to standby mode (System active) or vice versa. By pressing the Switch „DS Ein/Aus“ the maintained circuits of the system can be turned on or off.

However, in the event that no key switch is integrated into the indicator panel it is necessary to ensure that the MCT-15 is safeguarded against access by unauthorised personnel (DIN VDE 0100-560, Par. 560.7.5 resp. Par. 560.9.13 and 560.9.14). In order to be able to trigger the external test function, the test button must be pressed until the message „ready“ appears in the display. This is necessary to prevent an accidental triggering of the test function.

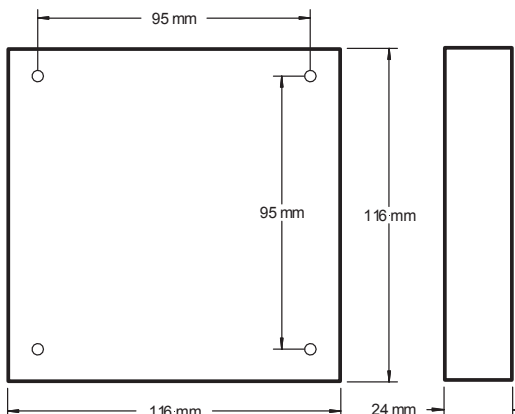
Please refer to the wiring documentation for connection variants and connection schematics.

Connection and General information:

Should the MCT-15 be connected alone or as the last module to the RS485 BUS, the internal DIP switches DIP1 & DIP2 must be set to „ON“. (Activating the terminating resistor)

	MCT-15N	MCT-15SN
Supply voltage	12 - 18V DC	12 - 18V DC
Terminals	0,4 - 0,8mm ² solid or flexible	0,4 - 0,8mm ² solid or flexible
recommended connecting cable	J-Y(St)Y 02 x 2 x 0,8mm ² , data cable shielded	J-Y(St)Y 02 x 2 x 0,8mm ² , data cable shielded
Mounting	wall	wall
Cable feed	top / back / side	top / back / side
maximum cable length	500m	500m
Dimensions in mm	117 x 117 x 26 (H x B x T)	117 x 117 x 26 (H x B x T)
Case colour	Similar to RAL 9010	Similar to RAL 9010
Weight	167g	167g

Dimensions



Connection example

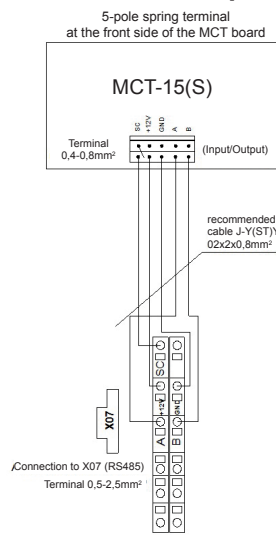


Image MCT-15



Image MCT-15S with key switch

