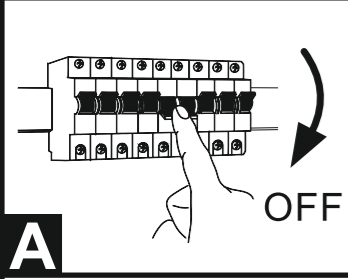
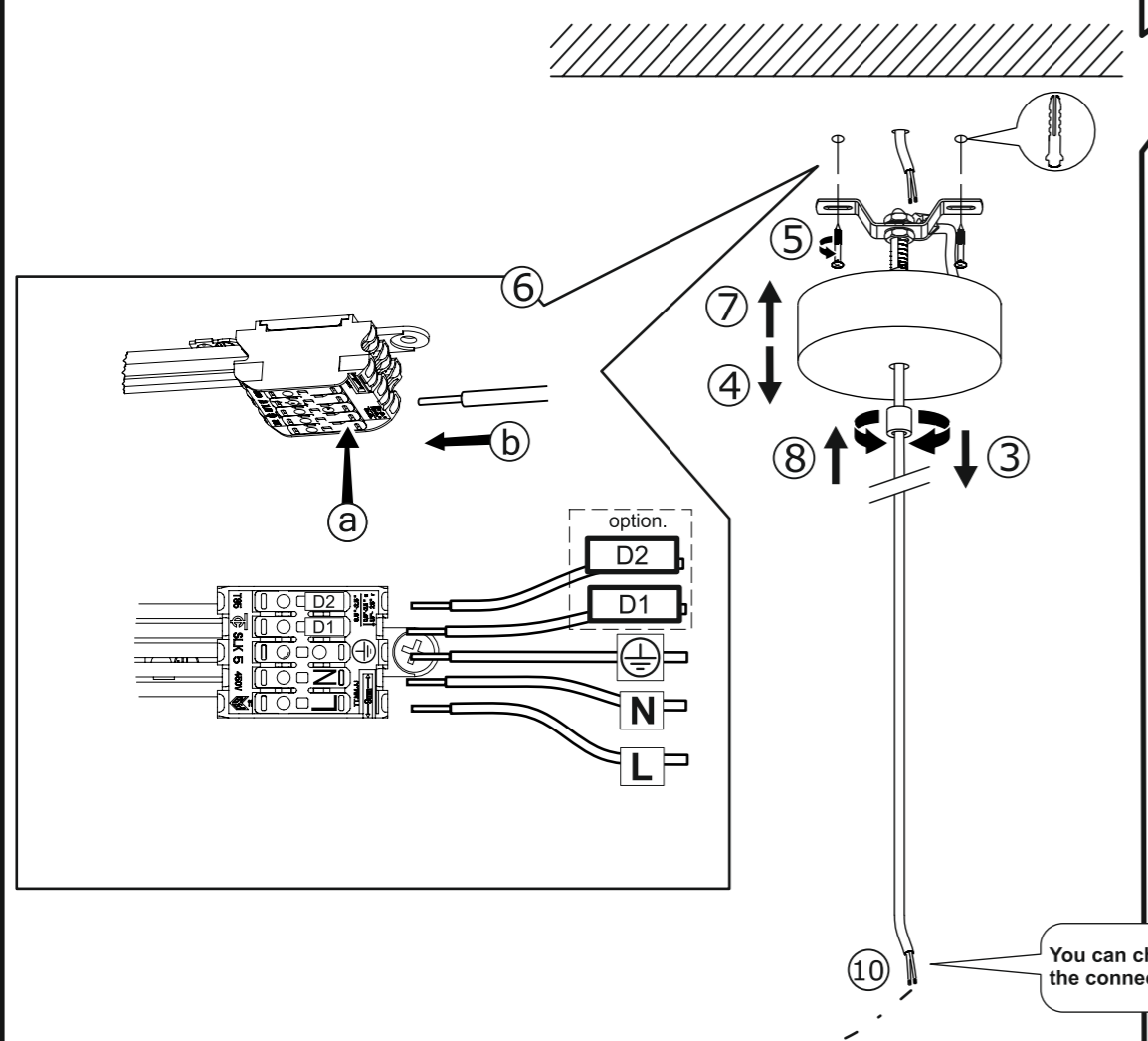


www.eglo.com



A



Je montage Art, könnte ein Stahlseil übrig bleiben.
Depending on the type of installation, one steel cable could be left over.

