

LIIM0014

EN	Assembly instructions
DE	Montageanleitung
SK	Návod na inštaláciu
PL	Instrukcja montażu
CZ	Montážní návod
HU	Szerelési útmutató
BA	Upute za montažu
SI	Navodila za montažo
HR	Upute za montažu
RO	Instrucțiuni de montaj
RS	Инструкције за уградњу
BG	Инструкции за монтаж
RU	инсталиране
HL	Montage handleiding
FR	Manuel d'installation
IT	Istruzioni per l'installazione
ES	Instrucciones de instalación

Safety instructions



- ◆ Before mounting and maintenance please make sure that the electrical supply has been switched off to avoid electric shock.
- ◆ Never look into the light directly when it is switched on.
- ◆ Make sure that the ground lead has been connected properly.
- ◆ Do not install the product in high temperature or humid place.
- ◆ 75 mm space should be left around the product for ventilation, do not cover the light any time.

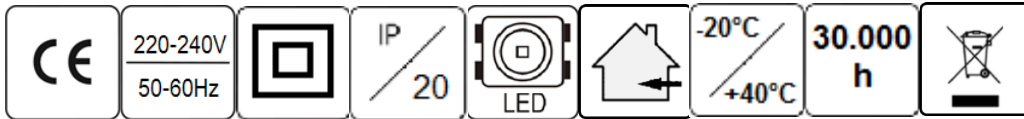
Sicherheitshinweise



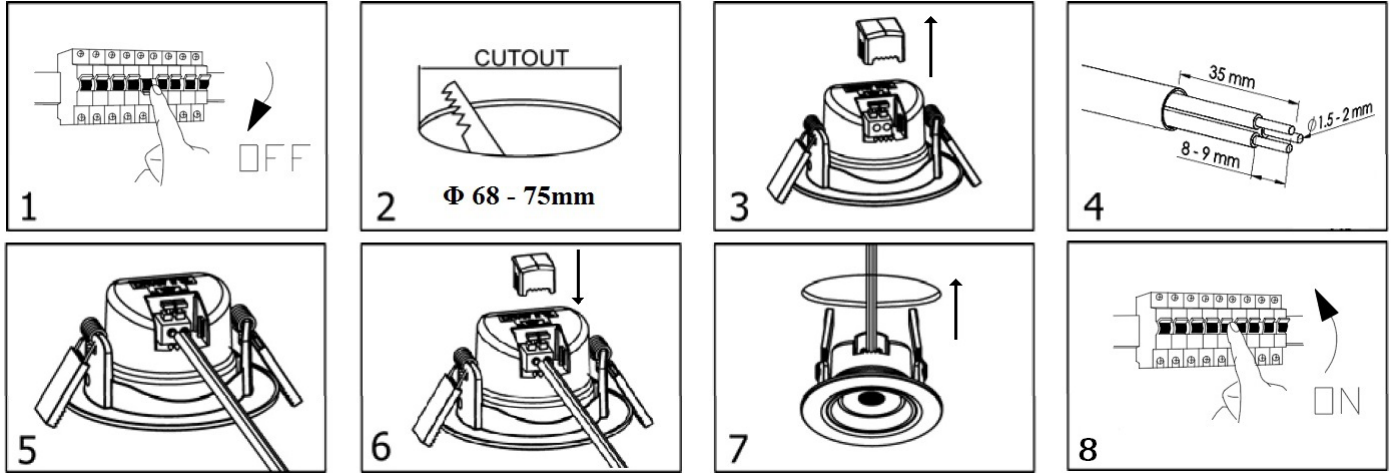
- ◆ Schalten Sie vor der Installation und vor Wartungsarbeiten stets die Spannungsversorgung ab.
- ◆ Schauen Sie bitte nicht direkt ins Licht, wenn die Leuchte eingeschaltet ist.
- ◆ Stellen Sie sicher, dass die Anschlussleitung richtig angeschlossen ist.
- ◆ Installieren Sie das Produkt nicht an Orten mit hoher Temperatur oder hoher Luftfeuchtigkeit ist.
- ◆ Um eine Luftzirkulation zu gewährleisten muss auf allen Seiten zur Leuchte ein Abstand von mindestens 75mm gegeben sein. Die Leuchte darf zu keinem Zeitpunkt durch Dämmmaterial oder ähnliches abgedeckt werden.



- EN **Danger, installation by electricians only**
- DE **Lebensgefahr, Montage nur durch Elektrofachkraft**
- SK **Nebezpečenstvo úrazu elektrickým prúdom! Inštaláciu zariadenia môže vykonávať len kvalifikovaný elektrikár.**
- PL **Zagrożenie życia, montaż tylko przez wykwalifikowanego elektryka**
- CZ **Nebezpečí ohrožení života, instalaci může provádět pouze osoba znalá ve smyslu vyhl. 50/78 Sb**
- HU **Életveszély, a szerelést csak szakképzett villanyszerelő végezheti**
- BA **Opasno po život, instalaciju može izvoditi samo stručna osoba**
- SI **Smrtno nevarno, vgradnja dovoljena samo pooblaščenim osebam.**
- HR **Opasno po život, instalaciju može izvoditi samo stručna osoba**
- RO **Pericol, montaj realizat doar de electricieni calificati**
- RS **Opasnost, instaliraju samo električari**
- BG **Внимание, изисква се монтаж от електротехник**
- RU **Опасность для жизни, только при установке электрика**
- HL **Levensgevaar, installatie enkel door gekwalificeerde elektricien**
- FR **Danger de mort, installation uniquement par électricien qualifié**
- IT **Pericolo di morte, installazione solo tramite un'elettricista**
- ES **Peligro de muerte, sólo a través de electricista instalador**



Installation:



Note / Hinweis

75 mm space should be left around the product for ventilation, do not cover the light any time.

Um eine Luftzirkulation zu gewährleisten, muss auf allen Seiten zur Leuchte ein Abstand von mindestens 75mm gegeben sein. Die Leuchte darf zu keinem Zeitpunkt durch Dämmmaterial oder ähnliches abgedeckt werden.

Dimension / Abmessungen:

LIIM0014

