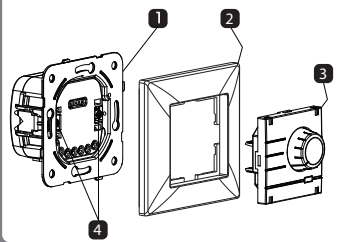


H/C Analog Temperaturregler Bedienungsanleitung

654636

MONTAGEART

- 1- Oberteil (3) des Analog-Temperaturreglers herausziehen.
- 2- Rahmen (2) herausnehmen.
- 3- Kabelverbindung des Unterteils (1) des Analog-Temperaturreglers gem. Anschlussplan ausführen.
- 4- Die untere Gruppe (1) des Analog-Temperaturreglers in die Wandaufnahme einsetzen und Hakenschrauben (4) mit geeignetem Schraubendreher festschrauben.
- 5- Oberteil (3) des Analog-Temperaturreglers in den Rahmen (2) einsetzen.
- 6- Oberteil (3) des Analog-Temperaturreglers sowie den Rahmen (2) in die Aufnahme der Hakenschrauben (4) einstecken.
- 7- Das Produkt muss sich in einem Abzweigkasten mit 43 mm Tiefe befinden.



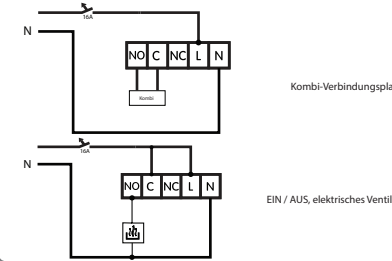
- 1) Untere Gruppe
- 2) Rahmen
- 3) Oberteil
- 4) Hakenschrauben

1

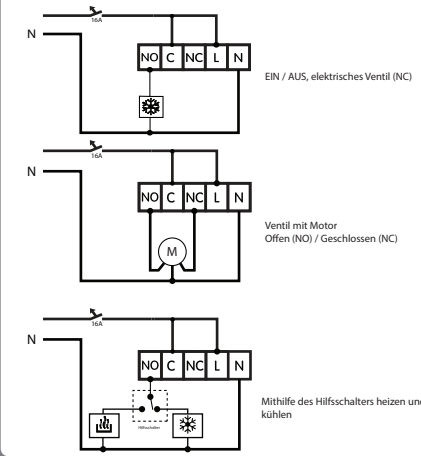
TECHNISCHE EIGENSCHAFTEN

Temperaturbereich	10°C ... 30°C
Betriebstemperatur	0°C ... +50°C
Kürzeste Umschaltzeit	1 Minuten
Betriebsspannung	230VAC ±10% 50Hz
Schutz	IP 20
Normkonformität	EN 60730-1 EN 60730-2-9 NO 6521 A 230VAC NC 411 A 230VAC

ANSCHLUSSPLANE



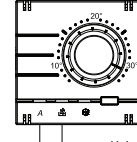
2



3

BETRIEBSART (HEIZEN)

- Durch Drücken des Tasters lässt sich das Gerät ein- und ausschalten.
- Wenn eingeschaltet, leuchtet die Lampe .
- Die gewünschte Temperatur wird (zwischen 10-30°C) eingestellt.
- Wenn die Umgebungstemperatur niedriger als der eingestellte Wert ist, leuchtet die Lampe auf, somit ist das Heizen aktiv.



- Im Heizmodus, Heizen passiv
- Im Heizmodus, Heizen aktiv

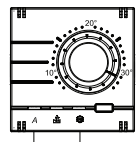
Frostschutz

- Wenn das Gerät im Heizmodus ausgeschaltet ist und die Umgebungstemperatur auf unter 6°C sinkt, aktiviert sich der Frostschutz und heizt die Anlage um vor Frost zu schützen.

4

BETRIEBSART (KÜHLEN)

- Durch Drücken des Tasters lässt sich das Gerät ein- und ausschalten.
- Wenn eingeschaltet, leuchtet die Lampe .
- Die gewünschte Temperatur wird (zwischen 10-30°C) eingestellt.
- Wenn die Umgebungstemperatur höher als der eingestellte Wert ist, leuchtet die Lampe auf, somit ist das Kühlen aktiv.



- Im Kühlmodus, Kühlen passiv
- Im Kühlmodus, Kühlen aktiv

WECHSELN ZWISCHEN KÜHLEN/HEIZEN

- Um zwischen Kühlen und Heizen wechseln zu können halten Sie die Taste für 2 Sekunden gedrückt.

5

GARANTIEBEDINGUNGEN

- Die Garantie beginnt ab dem Lieferdatum und ist für 2 Jahre gültig.
- Die Garantie erstreckt sich ausschließlich innerhalb der Garantiezeit, die auf Produktionsfehler zurückzuführen sind.
- Sämtliche Teile dieses Produktes liegen im Garantiumfang, im Fall, dass das Produkt Mängel vorweist, kann der Verbraucher die den 11 Artikel der Gesetz Nr. 402/2014 des Verbraucherschutzgesetzes im folgenden Rechten Gebrauch machen.
- Der Vertrag umfasst:
 - a) Eine kostenlose Reparaturbestellung.
 - b) Rückbau auf den Verkaufspreis verlangen.
- Sollte der Verbraucher vom Rechte der kostenlosen Reparatur Gebrauch machen, ist der Händler verpflichtet ohne eine Vergütung für Arbeitskosten, Ersatzteile oder Kosten vorsetzen irgendeinem anderen Namen die Reparatur durchzuführen oder durchführen zu lassen. Der Verbraucher kann vom Reparaturrecht gegenüber dem Hersteller oder Importeur machen. Händler, Hersteller und Importeur sind von der Ausübung dieses Rechts gemeinam verantwortlich.
- Wenn der Verbraucher von seinem Recht auf kostenlose Reparatur Gebrauch macht und das Produkt, die Reparatur die maximale Reparaturzeit überschreitet.
- Sollte von der autorisierten Servicestelle, dem Händler, dem Hersteller oder Importeur ein Bericht erstellt werden, dass eine Reparatur nicht möglich ist, kann der Verbraucher die Rückzahlung des Produktwerts, einen Rabatt in Höhe des Mangels oder falls möglich den Umtausch mit einem gleichwertigen Produkt ohne Mängel beantragen. Der Händler darf den Antrag des Verbrauch nicht ablehnen. Wenn eine Herstellergarantie (Bewertung) vorhanden ist, muss der Händler, Hersteller und Importeur gemäss dieser Forderung handeln.
- Die Reparatur die Cost darf 20 Werktage, bei PFR und Rückständen 30 Werktagen nicht überschreiten. Diese Dauer beginnt innerhalb der Garantiefrist ab Eingang der Mitteilung bei der autorisierten Servicestelle oder beim Händler, nach der Garantiefrist ab dem Eingang des Produktes bei der autorisierten Servicestelle oder beim Händler. Sollte der Mangel der Ware nicht innerhalb 30 Werktagen behoben werden, wird der Hersteller oder Importeur für die Behebung des Mangels dem Verbraucher ein Produkt mit ähnlichen Eigenschaften zur Verfügung stellen. Sollte das Produkt innerhalb der Garantiefrist Mängel vorweisen wird die Reparatur der Garantiezeit angefügt.
- Sollte ein Mangel des Produktes aufgrund einer Missachtung der Bedienungsanleitung, der angelegten Spannung, Strom und Umgebungbedingungen durch den Verbraucher auftreten, bei Mängeln aufgrund von Feuer, Überspannung, Blitzschlag u. Ä. Katastrophen liegt dies nicht im Umfang der Garantieleistung.
- Der Verbraucher kann bei Unklarheiten im Zusammenhang der Nutzung von seinem Garantiericht bei der Verbraucherschlichtstelle oder Verbraucherschlichtgericht in seinem Wohnort aufsuchen.
- Sollte der Händler den Garanzieschein nicht ausfüllen kann der Verbraucher sich beim Zoll- und Handelsministerium, die Generaldirektion für Verbraucherschutz und Marktüberwachung melden.

6

WARNUNG

- Vor der Montage stellen Sie bitte sicher, dass das Gerät ausgesteckt ist.
- Die Anschlüsse und Montagen von elektrischen Geräten dürfen nur von Personal mit Eignungszeugnis durchgeführt werden.
- Für Mängel, Unfälle und Verluste, die Montagen und Eingriffen von Personen, die nicht im Besitz eines Fähigkeitszeugnisses sind, außerdem wird keinerlei Verantwortung übernommen.
- Die Reinigung des Produktes wie Drehknopf, Abdeckung und Rahmen mit einem trockenen oder leicht befeuchteten Tuch durchführen. Auf keinen Fall Alkohol, alkoholhaltige Flüssigkeiten u. Ä. Chemikalien verwenden. Während das Produkt am Strom angeschlossen ist, nicht mit einem feuchten Tuch reinigen und die Benützung mit Wasser vermeiden.
- Sollte die Oberfläche, an die das Produkt angeschlossen ist gestrichen werden, bewahren Sie das Produkt zusammen mit Deckel und Rahmen auf.
- Beim Tragen und während des Transports halten Sie das Produkt von feuchten und nassen Umgebungen fern.
- Nur für den Gebrauch im Innenbereich.

Umwelt

- Sind wir uns der Notwendigkeit eines ausgewogenen Verhältnisses zwischen Mensch und Natur für nachhaltiges Leben, bewusst. Wir bevorzugen aufgrund unserer ständigen Innovation und R&D Studien, begonnen bei der Gestaltung bis zur Herstellung und Anwendung, Materialien und Technologien die die Umwelt nicht negativ beeinträchtigen einzusetzen. Wir treffen sämtliche Maßnahmen um die Energie- und Naturquellen so effizient wie möglich zu nutzen.

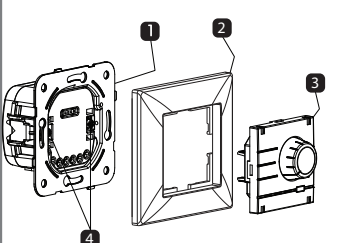
7

H/C Analog Thermostat User Manual

654636

ASSEMBLY TYPE

- 1- Pull out and remove the Analog Thermostat's upper assembly (3).
- 2- Pull out and remove the frame (2).
- 3- Connect the wires of Analog Thermostat's lower assembly (1) according to the wiring diagram.
- 4- Insert Analog Thermostat's lower assembly (1) to its seat in the wall mount and fasten by screwing the claw screws (4) with a suitable screwdriver.
- 5- Position the Analog Thermostat's upper assembly (3) onto the frame (2).
- 6- Install the Analog Thermostat's upper assembly (3) and the frame (2) by pushing into the claw screw seats (4) to ensure fastening.
- 7- The product must be within a junction box of 43 mm depth.



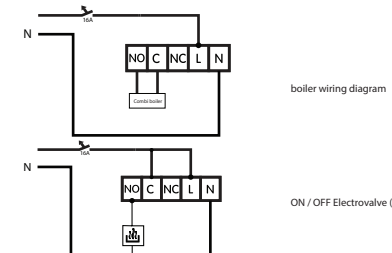
- 1) Lower Assembly
- 2) Frame
- 3) Upper Assembly
- 4) Claw Screws

1

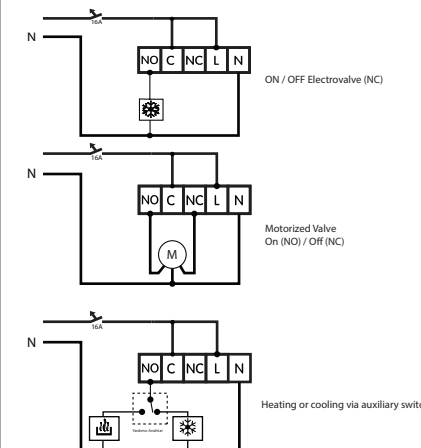
TECHNICAL SPECIFICATIONS

Temperature Adjustment Range	10°C ... 30°C
Operating Temperature	0°C ... +50°C
Shortest Switch Time	1 minutes
Operating Voltage	230VAC ±10% 50Hz
Protection	IP 20
Compliance to Standards	EN 60730-1 EN 60730-2-9 NO 6521 A 230VAC NC 411 A 230VAC

WIRING DIAGRAMS



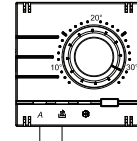
2



3

OPERATING MODE (HEATING)

- Switch the device ON/OFF by pushing the button.
- When the device is ON, is activated.
- Set temperature to the preferred level (10-30°C).
- If the ambient temperature is lower than the value set, and thus heating mode get activated.



- Heating mode, heating off
- Heating mode, heating on

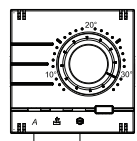
Frost Protection :

- If ambient temperature drops below 6°C while the device is off in the heating mode, frost protection gets activated and turns off the heater to protect against frost.

4

OPERATING MODE (COOLING)

- Switch the device ON/OFF by pushing the button.
- When the device is ON, is activated.
- Set the ambient temperature to the preferred level (10-30°C).
- If the ambient temperature is higher than the value set, and thus cooling mode get activated.



- Cooling mode, cooling off
- Cooling mode, cooling on

SWITCHING BETWEEN HEATING AND COOLING

- In order to switch between heating and cooling, press and hold for more than 2 seconds.

5

WARRANTY CONDITIONS

- Warranty period starts as of the delivery date of the product and is 2 years.
- Warranty covers the malfunctions likely to occur due to the manufacturing defects of the product and within the warranty period.
- The product including all its parts under warranty as a whole. If the product turns out to be defective, the consumer can exercise the following rights stipulated in Article 11 of Consumer Protection Law No. 4022:
 - a) Withdrawal from the contract
 - b) Demanding a discount from sales fee
 - c) Demanding free repair
 - d) Demanding the replacement of the sold article with a fungible one free from defects.
- If the consumer chooses the right of free repair among those rights, the dealer is obliged to repair the product or have the product repaired without charging any fee under the name of repair cost or for any other reasons. The consumer can also use the right of free repair against the manufacturer or importer. The dealer, manufacturer and importer are jointly and severally liable for the usage of this right by the consumer.
- In specific consumer case the right of free repair and if the product:
 - fails within the warranty period again and
 - the maximum period required for the repair is exceeded and
 - Authorized service station, dealer, manufacturer or importer state that it is not possible to repair the product in a report, the consumer can demand the return of the product fee.
- The dealer and the importer of the defect or the replacement with the use free of defects, if possible from the dealer. The dealer can not reject the demand of the consumer. In case this demand is not met, the dealer, manufacturer and importer shall jointly and severally be held responsible.
- The repair period of the product can not exceed 20 business days and for private automobiles and pickup trucks, its 30 business days. The period starts on the registration of the failure on the product to the authorized service station on the dealer within the warranty period and from the date of delivery of the product to the authorized service station out of the warranty period. In case not meeting the repair period, the product malfunctions within 10 business days, manufacturer or importer is obliged to substitute another product with similar characteristics to the use of the consumer and the completion of the product repair. In case the product fails within the warranty period, elapsed time is added to the warranty period.
- Usage of the product contrary to the rules stipulated in user manual, operating out of determined voltage current and environmental conditions, damage on the cable connection due to the user's fault and failure of the product due to the fire arising from fire, flood, earthquake, lightning and other natural disasters are not under warranty.
- The consumer can apply to the arbitration committee for consumer or the consumer court where the consumer questions are made or in the residential area for the disputes to be occurred regarding the usage of the rights arising from the warranty.
- In case the dealer doesn't provide the confidential warranty, the consumer can apply to the General Directorate of Consumer Protection and Market Surveillance of Ministry of Customs and Trade.

6

WARNUNG

- Ensure that the power is cut off before the assembly of the products
- Connection and assembly of the electrical devices should be carried out only by the technical personnel having certificate of competency.
- No responsibility is assumed for the entire of the malfunction, accident and loss arising from the assembly or interference of the persons not having the competency certificate.
- Use dry or slightly damp cloth to clean the buttons, cover and frame of the product. Never use alcohol, cologne, detergent or other similar chemicals for cleaning. Do not perform wet cleaning do not contact the product with water when the product is energized.
- In case the surface to which the product is connected is dyed, store the product by removing its cover and the frames.
- Keep the product away from the damp or wet environment during the transportation and shipping.
- It is intended for indoor use only.

Environment

- We are aware of the contribution of a balanced relation established between human and nature to the sustainable life. Thanks to our continuous innovation and R&D studies, we prefer materials and technologies that are not affecting the environment in a negative way during the production and usage of the products starting from the designing phase. We take necessary measures to use energy and natural sources in a more efficient way.

7