

Bedienungs- und Montageanleitung

für

PowerLIM2

24VC-Master – 24CV-Slave – 350CC-Master – 350CC-Slave

Allgemein:

Die Geräte dienen ausschließlich der Steuerung von LEDs. PowerLIM2 24CV Master und Slave steuern 24VDC LEDs. PowerLIM2 350CC Master und Slave steuern 350mA LEDs.

Die LED dürfen sekundärseitig nicht geschaltet werden.

Das Anschließen der LEDs ist nur bei netzseitiger Trennung zulässig.

Nach dem Abschalten des Geräts liegt am Sekundärausgang für einige Zeit weiterhin Spannung an, die sich innerhalb von ca. 10 min abbaut. In dieser Phase dürfen Sie keine LED anschließen, da diese sonst beschädigt werden. Um diese Restspannung zu entfernen schließen Sie die Kontakte am Sekundärausgang kurz (LED dürfen nicht angeschlossen sein). Wir empfehlen grundsätzlich vor dem Anschluss von LED, am abgeschalteten Gerät, die Kontakte am Sekundärausgang kurzzuschließen.

PowerLIM2 24CV & 350CC Master:

Die Master-Geräte werden mit einer Netzspannung von 100-240 VAC 50-60 Hz betrieben. Das interne Schaltnetzteil stellt eine Spannung von 24 VDC bei einer maximalen Leistung von 60 W zur Verfügung. Dieses dient neben der Eigenversorgung ausschließlich der Versorgung von PowerLIM2 350CC Slave Geräten (Optional). Bei der Verwendung von mehreren 350CC Slave Geräten muss auf die maximale Gesamtleistung von 60 W geachtet werden.

Die Geräte verfügen über zwei Datenanschlüsse, die ausschließlich der Kommunikation mit Slave-Geräten dienen.

An den Geräten befindet sich ein Jumper für den Abschluss der Datenleitung.

Dieser wird bei der Verwendung mit einem oder mehreren Slaves benötigt. (Kapitel Datenkommunikation)

An den Master Geräten kann eine optional erhältliche IR-Fernbedienung über den Klinkenanschluss angeschlossen werden. (Kapitel PowerLIM IR Remote Control)

An den LED Ausgängen des 24CV Master dürfen maximal 20 W 24 VDC LEDs pro Kanal angeschlossen werden.

An den LED Ausgängen des 350CC Master dürfen maximal 5 x 1 W 350 mA High Power LEDs pro Kanal angeschlossen werden. Die maximale Ausgangsspannung beträgt 20 VDC pro Kanal.

Diese Leistungen dürfen nicht überschritten werden.

Die Master Geräte besitzen jeweils eine kleine rote und eine kleine grüne LED, die die Zustände des Gerätes anzeigen.

Rot = AN / Grün = AUS

Das Gerät (auch alle weitere angeschlossenen Slave Geräte) befinden sich im Stand-by Betrieb.

Rot = AUS / Grün = AUS

Eine der drei Farbsequenzen ist aktiv. Das Gerät befindet sich im Farbdurchlauf.

Rot = AUS / Grün = AN

Der Konstant-Farbmodus ist aktiv. Das Gerät befindet sich in einem statisch eingestellten Farbwert.

Bedienung:

Die jeweiligen Mastergeräte besitzen folgende Funktionen:

statischer Farbmodus => Farbinstellung über Rot- Grün- und Blau-Farbtasten

Farb-Laufmodus => 3 Farbverläufe, mit der Sequence-Taste abrufbar

Start-Stopp => Start/Stop - Funktion im Farb-Laufmodus

Stand-by => Stand-by Betrieb (auch alle weitere angeschlossenen Slave Geräte)

Das Gerät kann durch langes Drücken auf die **On/Standby-Taste** in den Standby-Modus versetzt werden, oder in den vorherigen Betriebszustand geschaltet werden.

Ein kurzer Druck auf die **On/Standby-Taste** bewirkt eine Start/Stop-Funktion im Farb-Lauf-Modus. Der Farbdurchlauf wird an der Stelle angehalten und bei einem erneuten Betätigen des Tasters fortgesetzt.

Die **Mode-Taste** wechselt zwischen dem Farb-Laufmodus und dem statischen Farbmodus. Über die **Sequence-Taste** kann auch in den Farb-Laufmodus geschaltet werden und zudem wird mit dieser Taste zwischen den 3 festen Farbverläufen gewechselt. Diese Farbverläufe sind fest einprogrammiert und können NICHT verändert werden. Wird aus dem Farb-Laufmodus der Mode-Taster oder eine der 6 Tasten für die Farben Rot +/-, Grün +/- und Blau +/- betätigt, wechselt das Gerät in den statischen Farbmodus, und es kann über die 6 Farbtasten die gewünschte Farbe eingestellt werden.

HINWEIS: Bei konstant eingestelltem Farbwert ist es nicht möglich alle Kanäle gleichzeitig auf null zu dimmen. Ein Kanal ist immer auf 1% begrenzt, um zu signalisieren, dass das Gerät eingeschaltet ist.

PowerLIM IR Remote Control (Optional erhältlich):

Die Fernbedienung besitzt die gleichen Funktions-tasten wie das Master-Gerät. Der Anschluss des Infrarot-Empfängers erfolgt über einen Klinkenstecker im Anschlussfeld des Masters. Hierbei ist auf freie „Sicht“ des Empfängers zu achten. Mögliche andere Lichtquellen in der gleichen Wellenlänge und/oder Frequenz sollten für eine einwandfreie Funktion vermieden werden.

PowerLIM2 24CV & 350CC Slave (Optional erhältlich):

Die Slave-Geräte dienen als Leistungsweiterung. Es dürfen bis zu 9 Slaves an ein Mastergerät angeschlossen werden. Dazu wird die den Slave-Geräten beiliegende Datenleitung verwendet. Die Datenleitung darf nicht verlängert oder gekürzt werden. Die 350CC-Slaves erhalten ihre 24 VDC Spannungsversorgung vom 24 VDC-Ausgang eines CC-Master, VC-Master, VC-Slave oder eines externen Netztes. Bei der Versorgung der 350CC Slaves ist auf die Ausgangsleistung des versorgenden Netztes zu achten. Wenn zur Versorgung eines der VC-Master/Slave oder CC-Master verwendet wird, beträgt die maximale Leistung 60 W.

Pro 350CC-Slave sind bis zu 3 x 5.1 W High Power LED (350mA konst.) anschließbar. Beim Slave-24CV sind bis zu 3x 20W LED anschließbar.

Datenkommunikation

Die Datenkommunikation erfolgt über die beigefugte 1,2 m lange Datenleitung. Die Master und Slave Geräte haben dazu je zwei Anschlüsse. Bei einem Verbund aus zwei oder mehr Geräten muss der Jumper bei dem ersten und letzten Gerät bzw. am Anfang und am Ende der gesamten Datenleitung auf die Position „Gesetzt“ gesteckt werden. Das sind die Geräte, an denen nur eine Datenleitung angeschlossen ist.

Im Auslieferungszustand ist der Jumper nicht gesetzt. Siehe auch Anschlussbild.

Jumper

Nicht gesetzt
Not set
Non inséré
No puesto
Niet gezet



Gesetzt
Set
Inséré
Puesto
Gezet

Technische Daten:

Leistungsdaten PowerLIM2 Master-Geräte

Eingang: Spannung 100-240V, AC 50/60Hz
Standby-Leistung: <0,5W
Anschlussbuchse für IR-Fernbedienung
Jumper-Stecker (Auslieferungszustand: „Nicht Gesetzt“)

Ausgang: Spannung 100-240V AC 50/60Hz max. 3A
24VDC zum Betrieb von CC-Slaves max. 3A
2 x Daten Ausgang
350CC-Master: 3 LED-Kanäle (PWM)
Stromgesteuert 350mA (konst.)
20V maximal pro Kanal
3 LED-Kanäle (PWM)
Spannungsgesteuert 24VDC (konst.)
20W maximal pro Kanal

Leistungsdaten PowerLIM2 24CV-Slave

Eingang: Spannung 100-240V, AC 50/60Hz
Standby-Leistung: <0,5W
Daten Eingang
Jumper-Stecker (Auslieferungszustand: „Nicht Gesetzt“)

Ausgang: Spannung 100-240V AC 50/60Hz max. 3A
24V DC zum Betrieb von CC-Slaves max. 3A
Daten Ausgang
3 LED-Kanäle (PWM)
- Spannungsgesteuert 24VDC (konst.)
- 20W maximal pro Kanal

Leistungsdaten PowerLIM2 350CC Slave

Eingang: Spannung 24V DC
Standby-Leistung: <0,5W
Daten Eingang
Jumper-Stecker (Auslieferungszustand „Nicht Gesetzt“)

Ausgang: 24V DC (zum Betrieb weiterer CC-Slaves) max. 3A
Daten Ausgang
3 LED-Kanäle (PWM)
- stromgesteuert 350mA (konst.)
- 20V maximal pro Kanal

Weitere Daten für 350CC-Master-Slave und 24VC-Master-Slave

Umgebungstemperatur ta:
Gehäusetemperatur tc (CC-Master, VC-Master, VC-Slave): -15°C bis +50°C
Gehäusetemperatur td (CC-Slave): max. 60°C
Gehäusetemperatur te (CC-Slave): max. 65°C
Schutzklasse (CC-Master, VC-Master, VC-Slave): I
Schutzklasse (CC-Slave): III
Normen: EN 61347, EN 62384
EMV-Konformität: EN 61547, EN 55015,
EN 61000-3-2, EN 61000-3-3

Leitungskomfektionierung

Leitungsquerschnitt	Primärleitung 24VDC-Ausgang Sekundärleitung	470581	470582	470583	470584
		24CV-Master	24CV-Slave	350CC-Master	350CC-Slave
Abisolierlänge		0,5-1,5mm ² AWG 20-16		9mm	

Montage:

Einbauhinweise:
Die Installation darf nur durch eine Elektrofachkraft in Übereinstimmung mit internationalen und nationalen Normen ausgeführt werden. Der Schutz gegen elektrischen Schlag ist beim Arbeiten an elektrischen Anlagen durch Freischalten der Anlage sicherzustellen. Primär- und Sekundärleitungen sind kreuzungsfrei zu verlegen (Funkschutz).
Bei außerhalb von Leuchten montierten Geräten ist auf eine korrekte Befestigung der Primär- und Sekundärleitungen in den Zugentlastungen zu achten, und das Gerät ist über seine Befestigungslöcher auf dem jeweiligen Untergrund fest zu verschrauben. Die tc-Temperatur darf in keiner Einbauweise überschritten werden. Die Geräte enthalten keine servicefähigen Bauteile und dürfen daher nicht geöffnet werden.

Wichtige Hinweise:

Die Geräte sind surgespannungsfest entsprechend der in der Norm vorgeschriebenen Werte. Zum Schutz vor höheren Überspannungen, die z.B. beim Schalten von Leuchtstofflampen und Entladungslampen mit induktivem Vorschaltgerät, Motoren (Ventilatoren, usw.) und anderen induktiven Lasten auftreten, sind die Lastkreise für diese Gerätegruppen deutlich voneinander zu trennen.
Bei der Montage des Gerätes ist optional ein Netzschalter bauseitig vorzusehen, da das Gerät im Standby-Betrieb nicht ausgeschaltet ist. Beim Anschließen des Gerätes ist auf die korrekte Anschlussbelegung zu achten, da ansonsten das Gerät oder die angeschlossenen LED-Schaden nehmen können oder zerstört werden.
Vor Einschaltung der Netzspannung ist dafür zu sorgen, dass alle LED vollständig verdrahtet und angeschlossen sind.

Nach dem Abschalten des Geräts liegt am Sekundärausgang für einige Zeit weiterhin Spannung an, die sich innerhalb von ca. 10 min abbaut. In dieser Phase dürfen Sie keine LED anschließen, da diese sonst beschädigt werden.

Sicherheitsfunktion:

Das Gerät schaltet bei Kurzschluss oder Überlast automatisch ab. Es besitzt keine Sicherung herkömmlicher Art. Der Laststromkreis wird folglich nicht aufgetrennt! Nach Beheben des Fehlers schaltet das Gerät automatisch wieder ein.

Übertemperatur:

Bei Übertemperatur durch externe Wärmequellen trennt der eingebaute Temperaturschalter das Gerät vom Netz. Nach Abkühlung schaltet das Gerät automatisch wieder ein.

Wärmeableitung bzw. Wärmeübergang:

Ein Betrieb in überhöhter Umgebungstemperatur oder durch Fremderwärmung verkürzt die Lebensdauer des Gerätes. Beim Einbau (vor allem in Leuchten), ist durch geeignete Maßnahmen für eine Wärmeabfuhr (Wärmeübergang) zu sorgen. Die Umgebungstemperatur und/oder tc-Temperatur darf zu keinem Zeitpunkt überschritten werden. Für Schäden, die aus entsprechend unsachgemäßem Gebrauch entstehen, wird keine Haftung übernommen.

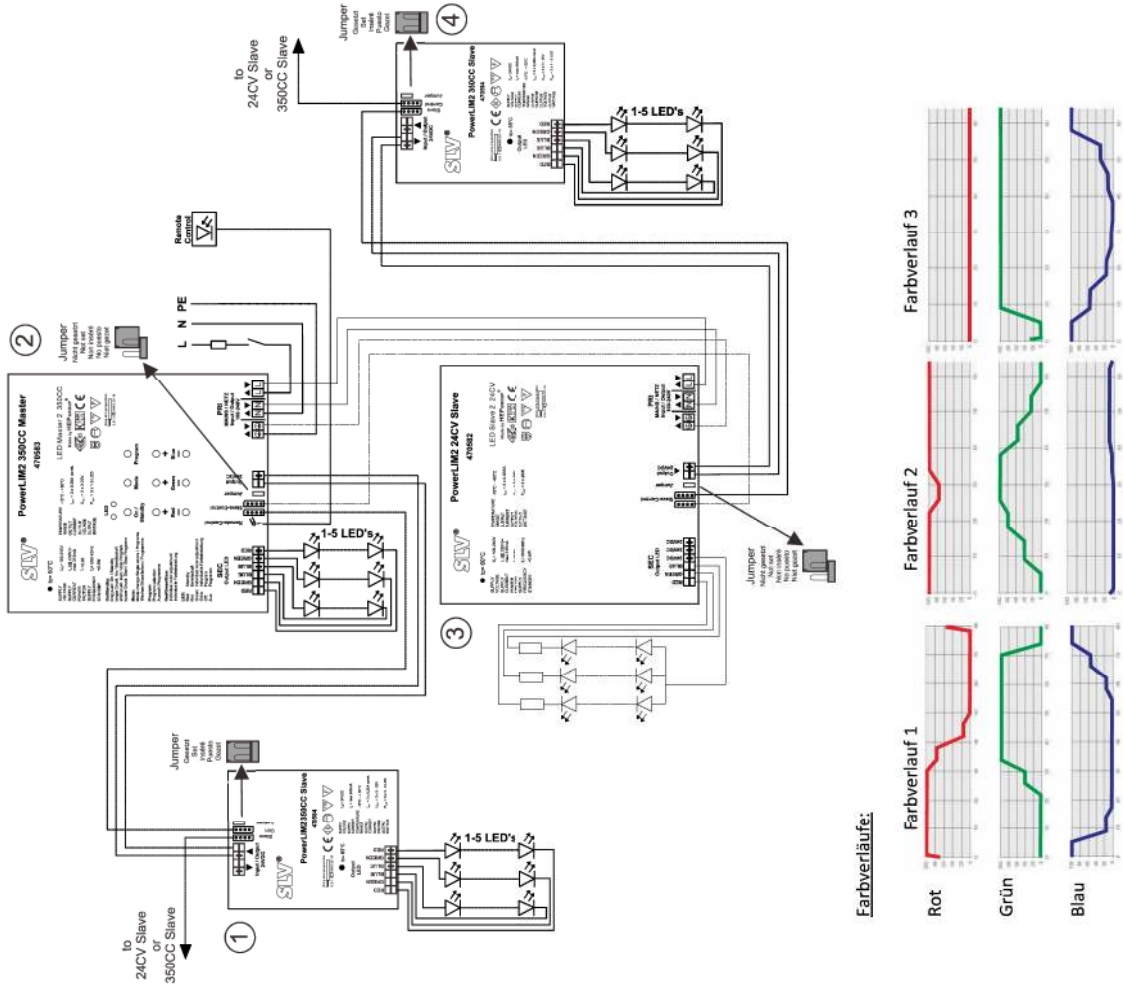
Anschlussbild:

Setzen der Jumper in einem Verbund aus zwei oder mehr Geräten:

In dem oberen Beispiel muss der Jumper beim PowerLIM2 24CV Master (1) und beim

PowerLIM2 350 CC Slave (3) auf „gesetzt“ gesteckt werden. Beim PowerLIM2 24CV Slave (2) bleibt der Jumper auf „nicht gesetzt“.

Im unteren Beispiel müssen die Jumper bei den beiden PowerLIM2 350CC Slave (1) & (4) auf „gesetzt“ gesteckt werden. Bei den PowerLIM2 350CC Master (2) und PowerLIM2 24CV Slave (3) bleiben die Jumper auf „nicht gesetzt“.



Instruction Manual for

PowerLIM2

24VC-Master – 24CV-Slave – 350CC-Master – 350CC-Slave

General:

The devices are exclusively designed for the control of LEDs. PowerLIM2 24CV Master and Slave control 24VDC LEDs. PowerLIM2 350CC Master and Slave control 350mA LEDs.

The LEDs may not be switched on the secondary side.

Connecting the LEDs is only permitted with the mains being disconnected.

When the device has been switched off, there is still some temporary voltage remaining on the secondary output, which dissipates within about 10 minutes. At this stage, no LEDs may be connected, as they will be damaged otherwise. In order to remove this residual voltage, short-circuit the contacts on the secondary output (LEDs may not be connected). In principle, we recommend short-circuiting the contacts on the secondary output before connecting LEDs with the device switched off.

PowerLIM2 24CV & 350CC Master:

The master devices are operated at a supply voltage of 100-240 VAC 50-60 Hz. The internal switch-mode power supply unit supplies a voltage of 24 VDC at a maximum power of 60 W. In addition to self-supply, it is designed for the exclusive supply of PowerLIM2 350CC Slave devices (optional). When using several 350CC Slave devices, it must be kept in mind that the maximum power is 60 W.

The devices have two data connections that are exclusively designed for the communication with Slave devices.

On the devices there is a jumper for the termination of the data line. It is required for the use with one or several Slaves. (Chapter Data Communication)

An IR remote control, which is optionally available, can be connected to the Master devices via socket jack. (Chapter PowerLIM IR Remote Control)

Maximally 20 W 24 VDC LEDs may be connected to the LED outputs of the 24CV Master per channel. Maximally 5 x 1 W 350 mA High Power LEDs may be connected to the LED exits of the 350CC Master per channel. The maximum output voltage is 20 VDC per channel. These values may not be exceeded.

The Master devices have a small red and a small green LED indicating the status of the device.

Red = ON / Green = OFF

The device (also all other Slave devices connected to it) are in standby mode.
Red = OFF / Green = ON

The constant colour mode is active. The device is set to a static colour value.

Operation:

The respective Master devices have the following functions:

Static colour mode => Setting of colours via colour push buttons Red, Green and Blue

Colour sequence mode => 3 colour sequences can be selected via the push button Sequence

Start-stop => Start/stop function in the colour sequence mode

Standby => Standby mode (also all other Slave devices connected to it)

A long stroke on the push-button **On/Standby** will switch the device into the standby or the previously set operating mode.

A short stroke on the push-button **On/Standby** will enable the Start/Stop function in the colour sequence mode. The colour sequence is stopped at this point and continued with another short stroke on the push-button. The push button **Mode** changes between the colour sequence mode and the static colour mode. The device can also be switched into the sequence mode by pressing the push button **Sequence**. This button can also be used to change between the 3 fixed colour sequences. These programmed colour sequences CANNOT be changed.

If the push button **Mode** or one of the 6 push buttons for the colours Red +/-, Green +/-, Blue +/- is pressed while the device is in the sequence mode, it will change into the static mode and the desired colour can be selected by means of one of the 6 colour push buttons.

NOTE: When a constant colour value is set, it is not possible to dim all channels to zero at the same time. One channel is always limited to 1% in order to signalise that the device is switched on.

PowerLIM IR Remote Control (optionally available):

The remote control has the same function keys as the master device. The infrared receiver is connected via a jack plug to the connecting panel of the master. Special attention should be given to the "clear view" of the receiver. Other possible light sources that have the same wave length and/or frequency should be avoided for a proper functioning of the device.

PowerLIM2 24CV & 350CC Slave (optionally available):

The slave devices serve as power extensions. Up to 9 slaves may be connected to a master device. For this purpose, there is a data cable included with the Slave devices. This data cable may not be extended or shortened. The 350CC Slaves receive their 24 VDC voltage supply from the 24 VDC output of a CC-Master, VC-Master, VC-Slave or an external power supply unit. When supplying the 350CC Slaves, special attention should be given to the output rating of the power supply unit. Should one of the VC-Masters/Slaves or CC-Masters be used for the supply, the maximum power is 60 W.
Up to 3 x 5.1W high power LEDs (350mA const.) can be connected per 350CC-Slave. Up to 3x 20W LEDs can be connected to the 24CV Slave.

Data Communication

Data communication is effected via the accompanying data cable of 1.2 m length. For this purpose, the Master and Slave devices have two connections each. In the case of an interconnected system of two or more devices, the jumper must be positioned as "set" on the first and the last device or at the beginning and the end of the complete data line. They are the devices that only one data cable is connected to. On delivery of the devices, the jumper is not set. Also see wiring diagram.

Jumper

Nicht gesetzt
Not set
Non inséré
No puesto
Niet gezet



Gesetzt
Set
Inséré
Puesto
Gezet

Technical Data:

Performance data PowerLIM2 Master

Input:	Voltage 100-240V, AC 50/60Hz Standby power: <0,5W Socket jack for IR remote control Jumper plug (delivery status: "not set")
Output:	Voltage 100-240V AC 50/60Hz max. 3A 24VDC for the operation of CC-slaves max. 3A 2 x data output 350CC-Master: 3 LED channels (PWM) current controlled 350mA (const.) 20V maximally per channel 3 LED channels (PWM) voltage-controlled 24VDC (const.) 20W maximally per channel 24CV Master: voltage-controlled 24VDC (const.) 20W maximally per channel

Performance data PowerLIM2 24CV-Slave

Input:	Voltage 100-240V, AC 50/60Hz Standby power: <0,5W Data input Jumper plug (delivery status: "not set")
Output:	Voltage 100-240V AC 50/60Hz max. 3A 24V DC for the operation of CC-slaves max. 3A Data output 3 LED channels (PWM) - voltage-controlled 24VDC (const.) - 20W maximally per channel

Performance data PowerLIM2 350CC Slave

Input:	Voltage 24V DC Standby power: <0,5W Data input Jumper plug (delivery status: "not set")
Output:	24V DC (for the operation of further CC-slaves) max. 3A Data output 3 LED channels (PWM) - current controlled 350mA (const.) - 20W maximally per channel

Further data of the 350CC-Master+Slave and the 24VC-Master+Slave

Ambient temperature ta:	-15°C to +50°C
Case temperature tc (CC-Master, VC-Master, VC-Slave):	max. 60°C
Case temperature td (CC-Slave):	max. 65°C
Protection class (CC-Master, VC-Master, VC-Slave):	I
Protection class (CC-Slave):	III
Standards:	EN 61347, EN 62384 EN 61547, EN 55015, EN 61000-3-2, EN 61000-3-3
EMC conformity:	

Cable sets

Cable cross-section	470581 24CV-Master	470582 24CV-Slave	470583 350CC-Master	470584 350CC-Slave
	Primary cable 24 VDC output Secondary cable	0,5-1,5mm ² AWG 20-16		
Bared wire end	9mm			

Mounting:

Installation Instructions:
The installation may only be carried out by an electrical specialist in accordance with international and national standards. When working on electrical systems, the protection against electric shock is to be ensured by disconnecting the system. Install primary and secondary mains inter-section-free (RFI protection). Devices mounted outside of luminaires are to be screwed tightly to the respective surface by their screw holes and careful attention is to be paid to the primary and secondary cables being fastened securely in the strain relief. The tc temperature may not be exceeded for any kind of mounting. The devices do not contain any serviceable components and may not be opened.

Important Information:

The devices are surge-voltage stable. Their values are conform to those prescribed by the respective standards. As a protection against high voltage surges, as they occur e.g. when switching fluorescent lamps and discharge lamps with an inductive ballast, motors (fans, etc.) and other inductive charges, the load circuits for devices of this kind are to be clearly separated from each other.

When mounting the device, a mains switch can optionally be provided by the customer since the device is not switched off when it is on standby. When connecting the device, good care has to be taken that the connections are assigned correctly as otherwise the device itself or the LEDs connected could be damaged or destroyed. Before switching on the supply voltage all LEDs must be completely wired and connected.

When the device has been switched off, there is some temporary voltage remaining on the secondary output, which dissipates within about 10 minutes. At this stage, no LEDs may be connected, as they will be damaged otherwise.

Safety Functions:

In case of a short circuit or overload the device will automatically cut off. It does not have a fuse of the conventional kind. Thus the load circuit is not separated! As soon as the defect has been repaired, the device will automatically cut back in.

Excess Temperature:

In case of excess temperature due to external heat sources the built-in temperature switch will disconnect the device from the mains. As soon as the device has cooled off, it will automatically cut back in.

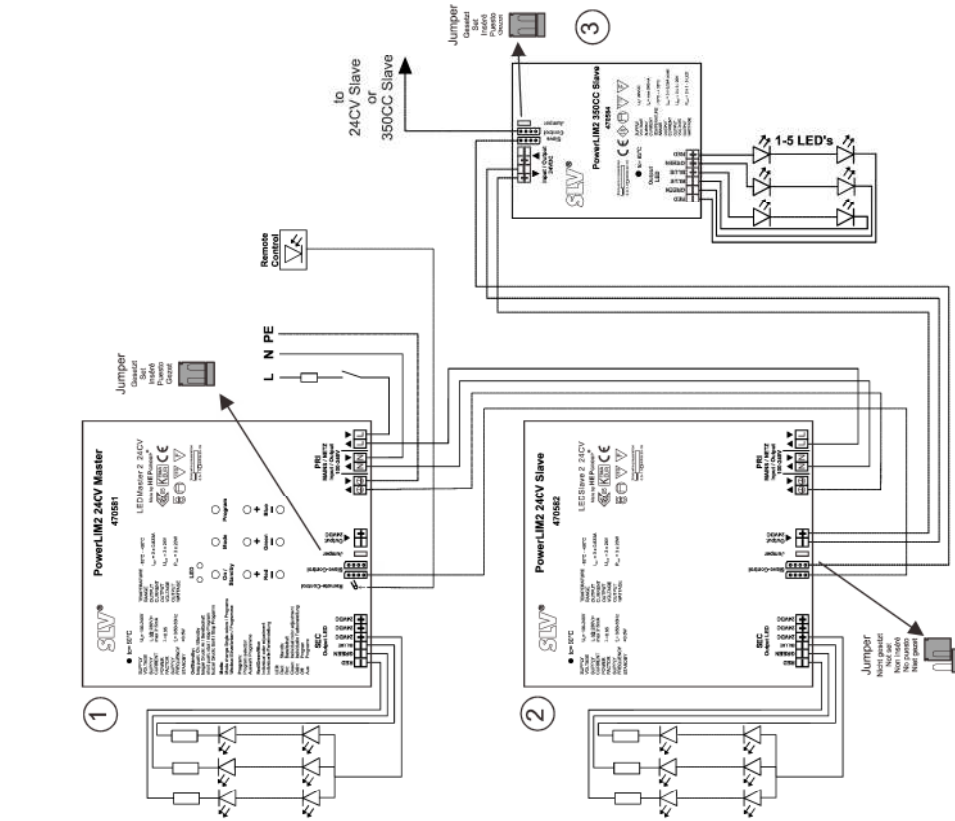
Heat Dissipation and Heat Transfer:

Operation in excess ambient temperature or through external heating will reduce the service life of the device. On installation (particularly into luminaires), heat dissipation (heat transfer) is to be provided through suitable measures. The ambient temperature and/or tc temperature may not be exceeded at any time. We are not liable for damage resulting from improper use.

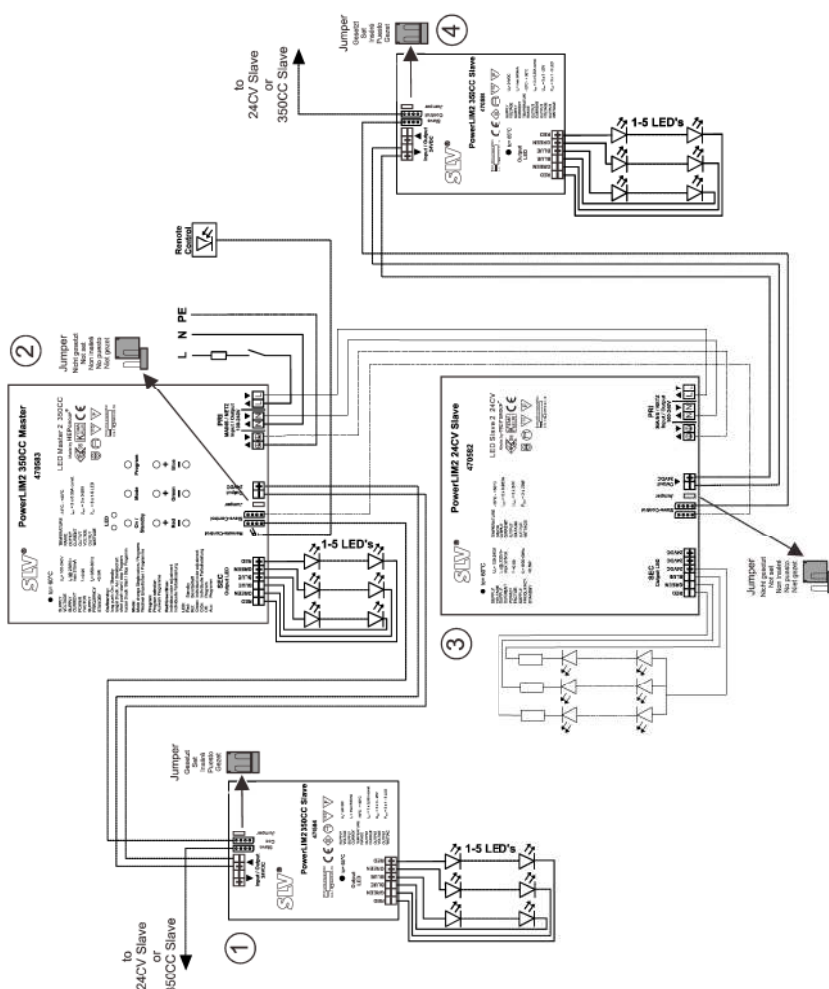
Wiring diagram:

Setting of the jumper in an interconnected system of two or more devices:

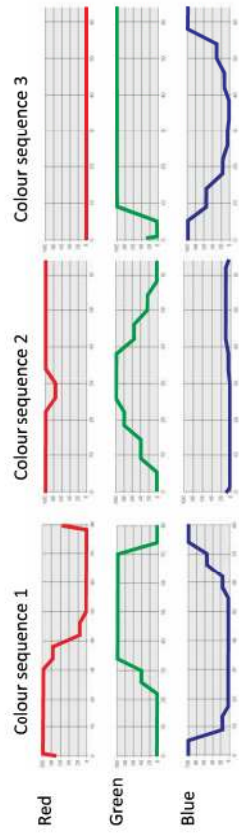
The upper example shows that the jumper must be positioned as "set" for both the PowerLIM2 24CV Master (1) and the PowerLIM2 350 CC Slave (3). For the PowerLIM2 24CV Slave (2) the jumper remains "not set".



The lower example shows that the jumpers must be positioned as "set" for the two PowerLIM2 350CC Slaves (1) & (4). For the PowerLIM2 350CC Master (2) and the PowerLIM2 24CV Slave (3) the jumpers remain "not set".



Colour sequences:



Instructions de service et de montage

pour PowerLIM2

24VC-Master – 24CV- Slave – 350CC-Master – 350CC Slave

Généralités:

Les appareils servent exclusivement à la commande de LED. PowerLIM2 24CV Master et Slave commandent des LED 24V DC. PowerLIM2 350CC Master et Slave commandent des LED 350 mA.

Les LED ne doivent pas être couplées côté secondaire.

Le raccordement des LED est autorisé avec une coupure du côté réseau seulement.

Après l'arrêt de l'appareil, la sortie secondaire est encore sous tension pendant quelque temps ; celle-ci retombe dans les 10 minutes environ. Pendant cette phase, il ne faut pas brancher de LED, car sinon celles-ci pourraient être endommagées. Pour éliminer la tension résiduelle, il convient de court-circuiter les contacts de la sortie secondaire (aucune LED ne doit être raccordée). Nous recommandons de manière générale de court-circuiter les contacts de la sortie secondaire avant de raccorder les LED sur l'appareil à l'arrêt.

PowerLIM2 24CV & 350CC Master :

Les appareils maîtres sont exploités avec une tension de réseau de 100-240 V AC, 50-60 Hz. Le bloc d'alimentation interne fournit une tension de 24 volts (courant continu) et assure une puissance maximale de 60 watts. Celui-ci sert outre à la propre alimentation exclusivement à l'alimentation des appareils PowerLIM2 350CC Slave (optionnels). Lors de l'utilisation de plusieurs appareils Slave 350CC, il faut respecter la puissance totale maximale de 60 W.

Les appareils disposent de deux branchements de données qui servent à communiquer exclusivement avec des appareils esclaves.

Les appareils sont munis d'un cavalier qui sert au branchement de la ligne de données. Celui-ci est nécessaire lors d'une utilisation avec un ou plusieurs esclaves. (Chapitre Communication des données).

Sur les appareils maîtres, il est possible de brancher une télécommande infrarouge disponible en option sur une connexion à jack. (Chapitre PowerLIM IR Remote Control)

Sur les sorties LED du Master 24CV, des LED 24 V DC, 20 W au maximum peuvent être branchées par canal.

Sur les sorties LED du Master 350CC, 5 x LED High Power 1 W, 350 mA au maximum peuvent être branchées par canal. La tension de sortie maximale est de 20 V DC par canal. Ces puissances ne doivent pas être dépassées.

Les appareils maîtres possèdent une petite LED rouge et une petite LED verte qui indiquent l'état de l'appareil.

Rouge = ON / Vert = OFF

L'appareil (ainsi que tous les autres appareils esclaves raccordés) se trouvent en mode Standby.

Rouge = OFF / Vert = OFF

L'une des trois séquences de couleurs est active. L'appareil se trouve en mode de défilement des couleurs.

Rouge = OFF / Vert = ON

Le mode couleurs constant est actif. L'appareil se trouve dans une valeur chromatique à réglage statique.

Commande:

Les appareils sont munis des fonctions suivantes :

Mode Couleurs statique	=>	Sélection des couleurs à l'aide des touches des couleurs rouge, vert et bleu
Mode Séquence de couleurs	=>	3 séquences de couleurs, sélectionnable à l'aide de la touche Séquence
Arrêt/Marche	=>	Fonction Arrêt/Marche dans le mode séquence de couleurs
Stand-by	=>	Mode Stand-by (ainsi que tous les autres appareils esclaves raccordés)

En appuyant longtemps sur la touche **On/Stand-by**, l'appareil peut être mis en mode de veille ou commuté sur le mode de service qui a été activé auparavant.

En appuyant brièvement sur la touche **On/Stand-by** la fonction Arrêt/Marche est activée dans le mode séquence de couleurs. Le mode séquence de couleurs est arrêté à cet endroit et réactivé lorsqu'on appuie de nouveau sur la touche. La **touche Mode** sert à commuter entre le mode Séquence de couleurs et le mode Couleurs statique. La **touche Séquence** permet également d'activer le mode séquence de couleurs et, en plus, de commuter entre les 3 séquences de couleurs fixes. Ces séquences de couleurs sont programmées définitivement et NE PEUVENT PAS être modifiées.

Si, en mode séquence de couleurs, on actionne la touche Mode ou l'une des 6 touches pour les couleurs rouge +/-, vert +/- et bleu +/-, l'appareil passe au mode Couleurs statique et une couleur statique souhaitée peut être définie à l'aide de ces six touches.

ATTENTION : En cas de valeur chromatique réglée de manière constante, il n'est pas possible de régler simultanément l'intensité de tous les canaux sur zéro. Un canal est toujours limité à 1 % afin de signaler que l'appareil est en marche.

PowerLIM IR Remote Control (disponible en option):

La télécommande est munie des mêmes touches de fonction que l'appareil maître. Le raccordement du récepteur infrarouge est effectué via une fiche jack sur le panneau de raccordement du maître. Lors de l'établissement de la connexion, il faut veiller à ce que la « visibilité » du récepteur soit assurée. Il est recommandé d'éviter d'autres sources de lumière éventuelles d'une longueur d'onde et/ou d'une fréquence identique, afin de garantir un fonctionnement impeccable.

PowerLIM2 24CV & 350CC Slave (disponibles en option):

Les appareils esclaves servent d'extension de puissance. Il est possible de brancher jusqu'à 9 esclaves sur un appareil maître. Pour cela, on utilise la ligne de données jointe aux appareils esclaves. Il est interdit de rallonger ou de raccourcir la ligne de données. Les 350CC-Slaves reçoivent leur alimentation électrique de 24 V DC de la sortie de 24 V DC d'un CC-Master, VC-Master, VC-Slave ou d'un bloc d'alimentation externe. Concernant l'alimentation des 350CC Slaves, il faut veiller à la puissance de sortie du bloc assurant l'alimentation. En cas d'utilisation d'un VC-Master/Slave ou d'un CC-Master, la puissance maximale est de 60 W. On peut raccorder jusqu'à 3 x 5 LED High Power 1 W (350 mA const.) par 350CC-Slave. Concernant les Slave-24CV on peut raccorder jusqu'à 3 LED x 20 W.

Communication de données

La communication de données a lieu à l'aide de la ligne de données de 1,2 m jointe. Les appareils maîtres et esclaves ont pour cela chacun deux branchements. En cas d'interconnexion de deux ou plusieurs appareils, le cavalier du premier et du dernier appareil c'est-à-dire au début et à la fin de la ligne de données totale doit être placé sur la position « inséré ». Ce sont les appareils auxquels seulement une ligne de données est raccordée. Lors de la livraison, le cavalier n'est pas inséré. Cf. aussi schéma de câblage.

Jumper

Nicht gesetzt
Not set
Non inséré
No puesto
Niet gezet



Gesetzt
Set
Inséré
Puesto
Gezet



Données techniques :

Performances des appareils Master PowerLIM2

Entrée :
 Tension 100-240 V AC 50/60 Hz
 Puissance Stand-by : < 0,5 W
 Prise de raccordement pour télécommande IR
 Connecteur cavalier / état de livraison : « non inséré »
 Sortie :
 Tension 100-240 V AC 50/60 Hz 3 A max.
 24 V DC pour l'exploitation d'esclaves CC 3 A max.
 2 x sortie de données
 350CC-Master : 3 canaux LED (MLI)
 A commande par courant 350 mA (const.)
 20 V maximal par canal
 24CV-Master : 3 canaux LED (MLI)
 A commande par tension 24 V DC (const.)
 20 W maximal par canal

Performances PowerLIM2 24CV-Slave

Entrée :
 Tension 100-240 V AC 50/60 Hz
 Puissance Stand-by : < 0,5 W
 Entrée de données
 Connecteur cavalier / état de livraison : « non inséré »
 Sortie :
 Tension 100-240 V AC 50/60 Hz 3 A max.
 24 V DC pour l'exploitation d'esclaves CC 3 A max.
 Sortie de données
 3 canaux LED (MLI)
 - A commande par tension 24 V DC (const.)
 - 20 W maximal par canal

Performances PowerLIM2 350CC Slave

Entrée :
 Tension 24 V DC
 Puissance Stand-by : < 0,5 W
 Entrée de données
 Connecteur cavalier / état de livraison « non inséré »)
 Sortie :
 24 V DC (pour exploiter d'autres esclaves CC) 3 A max.
 Sortie de données
 3 canaux LED (MLI)
 - A commande par courant 350 mA (const.)
 - 20 V maximal par canal

Autres caractéristiques pour 350CC-Master+Slave et 24VC-Master+Slave

Température ambiante ta : -15 °C à +50 °C
 Température du boîtier tc (CC-Master, VC-Master, VC-Slave) : max. 60 °C
 Température du boîtier tc (CC-Slave) : 65 °C max.
 Indice de protection (CC-Master, VC-Master, VC-Slave) : I
 Indice de protection (CC-Slave) : III
 Normes : EN 61347, EN 62384
 EN 61547, EN 55015,
 EN 61000-3-2, EN 61000-3-3
 Conformité CEM :

Fabrication des fils

Section des fils	Fil primaire	470581	470582	470583	470584
	Sortie 24V DC	24CV-Master	24CV-Slave	350CC-Master	350CC-Slave
	Fil secondaire	0,5-1,5mm ² AWG 20-16			
Longueur de dénudage	9mm				

Montage :

Consignes d'installation :
 L'installation ne doit être effectuée que par un expert en électrotechnique et en conformité avec les normes nationales et internationales. Dans le cadre de travaux sur des installations électriques, la protection contre les décharges électriques doit être assurée en déconnectant l'installation. Le câblage des fils primaires et secondaires doit être effectué sans croisements (antiparasitage). En cas d'appareils montés hors luminaires, il faut veiller à une fixation correcte des fils primaires et secondaires dans les colliers de fixation ; ceux-ci doivent être vissés bien à fond sur la surface respective par les trous de fixation. Indépendamment du type d'installation, la température Tc ne doit pas être dépassée. Les appareils ne comprennent aucune pièce qui requiert un entretien et par conséquent, ils ne doivent pas être ouverts.

Renseignements importants :

Les appareils sont résistants à des surtensions qui atteignent des valeurs considérablement plus élevées que celles prescrites par la norme correspondante. Afin de garantir la protection contre des surtensions plus élevées qui résultent par exemple de la connexion de lampes fluorescentes et de lampes à décharge à ballast inductif, de moteurs (ventilateurs etc.) et d'autres charges inductives, les circuits de charge de ces groupes d'appareils doivent être strictement séparés.

Lors du montage de l'appareil, il faut veiller à ce qu'un interrupteur secteur optionnel soit prévu par le client, car l'appareil n'est pas éteint en mode de veille. Lors du branchement de l'appareil, il faut veiller à une affectation correcte des bornes car sinon, l'appareil ou les LED connectées risquent d'être endommagées ou détruites.

Avant la mise en service de la tension secteur, il faut assurer que toutes les LED sont entièrement câblées et branchées.

Après l'arrêt de l'appareil, la sortie secondaire est encore sous tension pendant quelque temps ; celle-ci retombe dans les 10 minutes environ. Pendant cette phase, il ne faut pas brancher de LED, car sinon elles pourraient être endommagées.

Fonction de sécurité :

En cas de court-circuit ou de surcharge, l'appareil s'éteint automatiquement. Il n'est pas muni d'un fusible de type traditionnel. Par conséquent, le circuit de courant charge n'est pas coupé ! Après l'élimination de l'erreur, l'appareil se rallume automatiquement.

Surtempérature :

En cas de surtempérature due à des sources de chaleur externes, le thermocontact intégré coupe la connexion entre l'appareil et le réseau. Après le refroidissement, l'appareil se rallume automatiquement.

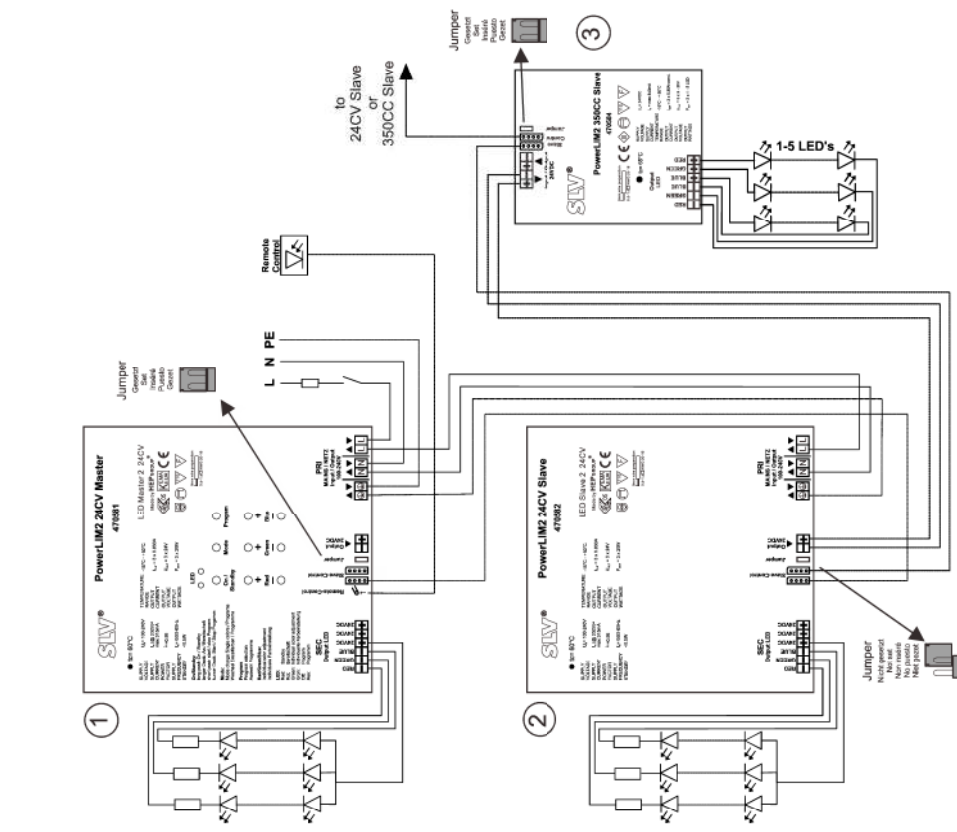
Dissipation resp. transfert thermique :

Le fonctionnement de l'appareil à une température ambiante trop élevée ou son réchauffement dû à une source de chaleur extérieure, réduit sa durée de vie. En cas d'encastrement (notamment dans des luminaires), il faut assurer la dissipation (le transfert) thermique en prenant des mesures adéquates. La température ambiante et/ou la température Tc ne doit jamais être dépassée. Nous déclinons toute responsabilité pour les dommages résultant d'un emploi non conforme selon les instructions ci-dessus.

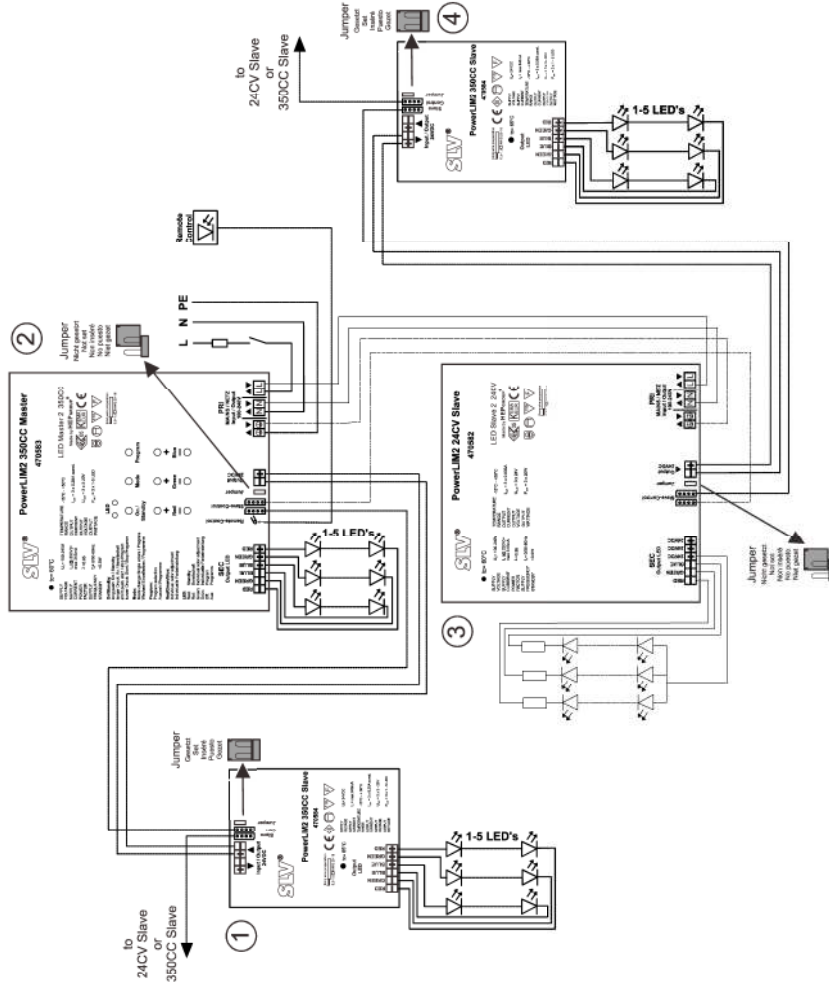
Schéma de câblage :

Insérer des cavaliers dans une interconnexion de deux ou plusieurs appareils :

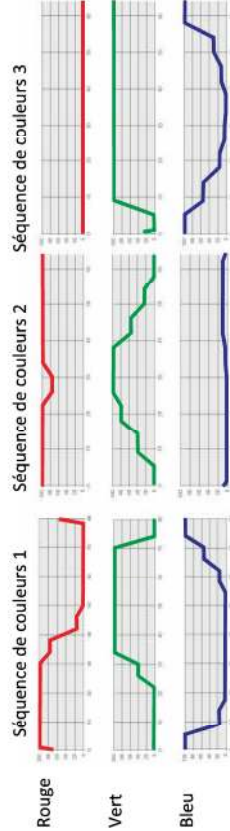
Sur l'exemple du haut, le cavalier concernant PowerLIM2 24CV Master (1) et PowerLIM2 350 CC Slave (3) doit être placé sur « inséré ». Concernant PowerLIM2 24CV Slave (2), le cavalier reste sur « non inséré ».



Sur l'exemple du bas, les cavaliers des deux PowerLIM2 350CC Slave (1) & (4) doivent être placés sur "insérés" Concernant les PowerLIM2 350CC Master (2) et PowerLIM2 24CV Slave (3) les cavaliers restent sur « non insérés ».



Séquences de couleurs :



Manual de instrucciones para PowerLIM2

24VC-Master – 24CV-Slave – 350CC-Master – 350CC-Slave

Generalidades:

Los equipos sirven exclusivamente para el control de LEDs. Los equipos PowerLIM2 24CV maestro y esclavo controlan LEDs de 24 VDC. Los equipos PowerLIM2 350CC maestro y esclavo controlan LEDs de alta potencia de 350mA.

Los LEDs no deben conmutarse por el lado secundario.

La conexión de LEDs está permitida solo con la red desconectada.

Después de desconectar el equipo, todavía existen tensiones temporales en la salida secundaria, las que se deshacen dentro de unos 10 minutos. En esta fase no se deben conectar los LEDs ya que éstos se dañan de otra manera. Para eliminar las tensiones residuales, se ponen en cortocircuito los contactos en la salida secundaria (LEDs no deben estar conectados). Antes de conectar los LEDs, con el equipo desconectado, recomendamos poner siempre en cortocircuito los contactos en la salida secundaria.

PowerLIM2 24CV & 350CC Master:

Los equipos maestro se operan mediante una tensión de red de 100-240 VAC 50-60 Hz. El equipo interruptor de alimentación interno suministra una tensión de 24 VDC con una potencia máxima de 60 W. Además de la alimentación propia, éste sirve exclusivamente para la alimentación de esclavos PowerLIM2 350CC (opcional). Si se utilizan varios esclavos 350CC, hay que estar atento de la máxima potencia total de 60 W.

Los equipos tienen dos conexiones de datos que están indicadas exclusivamente para la comunicación con los esclavos.

En los equipos hay un puente para la terminación del conductor de datos. Éste se necesita para la utilización con uno o varios esclavos. (Capítulo Comunicación de Datos)

En los equipos maestro se puede conectar por la hembra jack un mando a distancia IR que está disponible opcionalmente. (Capítulo PowerLIM IR Remote Control)

En las salidas de LED del maestro 24CV se pueden conectar LEDs de máximamente 20 W 24 VDC por canal. En las salidas de LED del maestro 350CC se pueden conectar máximamente 5 LEDs de alta potencia de 1 W 350 mA por canal. La tensión de salida máxima es de 20 VDC por canal. Estos valores no se deben sobrepasar.

Cada equipo maestro tiene un pequeño LED rojo y un pequeño LED verde para indicar los regímenes del equipo.

Rojo = ON / Verde = OFF El equipo (también todos los esclavos conectados) se encuentra en régimen standby.

Rojo = OFF / Verde = OFF Una de las tres secuencias de colores está activa. El equipo se encuentra en el modo de secuencias de colores.

Rojo = OFF / Verde = ON Está activo el modo de colores constantes. El equipo está ajustado a un color estático.

Operación:

Los respectivos equipos maestro tienen las siguientes funciones:

Modo de colores estáticos	=>	Ajuste de colores por los pulsadores de Rojo, Verde y Azul
Modo de secuencias de colores	=>	3 secuencias de colores, elegibles por el pulsador Sequence
Marcha-Paro	=>	Función de marcha/paro en el modo de secuencias de colores
Standby	=>	El régimen de standby (también para todos los esclavos conectados)

Por un toque largo en el pulsador On/Standby el equipo se puede conmutar al modo standby, o al modo de operación anterior.

Un toque breve en el pulsador **On/Standby** inicia la función **Paro/Marcha** en el modo de secuencias de colores. La secuencia de colores se para en aquella posición y se continúa con otro toque breve en el pulsador.

El pulsador **Modo** cambia entre el modo de secuencias de colores y el modo de colores estáticos. Por el pulsador **Sequence** también se puede conmutar al modo de secuencias y además se puede cambiar entre las 3 secuencias fijas. Estas secuencias de colores están fijamente programadas y **NO** se pueden cambiar.

Accionando el pulsador **Modo** o uno de los 6 pulsadores de los colores **Rojo +/-**, **Verde +/-**, **Azul +/-** durante el modo de secuencias, el equipo cambia al modo de colores estáticos y se puede fijar el color deseado por los 6 pulsadores de colores.

!OJO! Con el equipo ajustado a un color constante no es posible bajar la luz de todos los canales a cero. Un canal siempre está limitado a 1% para señalar que el equipo está encendido.

PowerLIM IR Remote Control (disponible opcionalmente)

El mando a distancia tiene las mismas teclas de funciones como el equipo maestro. El receptor infrarrojo se conecta mediante un conector jack en el cuadro de conexión del maestro. Hay que fijarse en que el receptor tenga la "vista libre". Para tener una función inmejorable se deben de evitar otras posibles fuentes de luz con la misma longitud de onda y/o la misma frecuencia.

Esclavo PowerLIM2 24CV & 350CC (disponible opcionalmente):

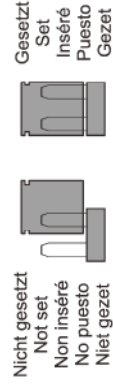
Los equipos esclavo sirven para la ampliación de potencia. Se pueden conectar hasta 9 esclavos en un equipo maestro. A ese fin un cable de datos está incluido con los equipos esclavos. Este cable de datos no se debe prolongar o cortar. Los esclavos 350CC reciben su aprovisionamiento de tensión de 24 VDC por la salida de 24 VDC de un maestro CC, maestro VC, esclavo VC o un bloque de alimentación externo. En cuanto al aprovisionamiento de los esclavos 350CC hay que estar atento de la potencia de salida del bloque de alimentación. Si se utiliza uno de los equipos maestro/esclavo VC o maestro CC para la alimentación, la potencia máxima es de 60 W.

Cada esclavo 350CC se pueden conectar hasta 3 x 5 LEDs de alta potencia de 1W (350CC const.). En el esclavo 24CV se pueden conectar hasta 3 LEDs de 20W.

Comunicación de Datos

La comunicación de datos se efectúa por el cable de datos incluido de 1,2 m de largo. A ese fin, cada uno de los maestros y esclavos lleva dos conexiones. En un sistema de interconexión de dos o mas equipos el puente tiene que meterse en la posición "puesta" en el primero y el último equipo y al principio y al final del entero conductor de datos. Éstos son los equipos que están conectados con un solo cable de datos. En el estado de suministro el puente no está puesto. Véase también el esquema de conexión.

Jumper



Datos técnicos:

Datos técnicos maestro PowerLIM2

Entrada:

Tensión 100-240V, AC 50/60Hz

Potencia standby: <0,5W

Conector hembra jack para el mando a distancia IR

Enchufe puente (estado de suministro: "no puesto")

Tensión 100-240V AC 50/60Hz máx. 3A

24VDC para la operación de esclavos CC máx. 3A

2 x salida de datos

Maestro 350CC:

3 canales de LED (PWM)
controlados por corriente 350mA (const.)
máximamente 20W por canal

Maestro 24CV:

3 canales de LED (PWM)
controlados por tensión 24VDC (const.)
máximamente 20W por canal

Datos técnicos esclavo PowerLIM2 24CV

Entrada: Tensión 100-240V, AC 50/60Hz

Potencia standby: <0,5W

Datos entrada

Enchufe puente (estado de suministro: "no puesto")

Tensión 100-240V AC 50/60Hz máx. 3A

24V DC para la operación de esclavos CC máx. 3A

Datos salida

3 canales de LED (PWM)

- controlados por tensión 24VDC (const.)

- máximamente 20W por canal

Datos técnicos esclavo PowerLIM2 350CC

Entrada: Tensión 24V DC

Potencia standby: <0,5W

Datos entrada

Enchufe puente (estado de suministro "no puesto")

24V DC (para la operación de otros esclavos CC) máx. 3A

Datos salida

3 canales de LED (PWM)

- controlados por corriente 350mA (const.)

- máximamente 20W por canal

Datos adicionales para esclavo+maestro 350CC y esclavo+maestro 24VC

Temperatura ambiente ta:

-15°C a +50°C

Temperatura de caja tc (maestro CC, maestro VC, esclavo VC):

máx. 60°C

Temperatura de caja tc (esclavo CC):

máx. 65°C

Grado de protección (maestro CC, maestro VC, esclavo VC):

I

III

EN 61347, EN 62384

EN 61547, EN 55015,

EN 61000-3-2, EN 61000-3-3

Normas:

Conformidad CEM:

Cables completos

	470581 24CV-Master	470582 24CV-Slave	470583 350CC-Master	470584 350CC-Slave
Diámetro del conductor	Línea primaria	0,5-1,5mm ² AWG 20-16		
	Salida 24VDC			
Longitud de desajustamiento	Línea secundaria	9mm		

Montaje:

Instrucciones de montaje:

La instalación sólo debe realizarse por un electricista conforme a las normas nacionales e internacionales. Para la protección contra electrochoques hay que desconectar los equipos eléctricos durante los trabajos en ellos. Hay que tender las líneas primarias y secundarias sin cruces. (Protección contra radiointerferencias). Para los equipos montados fuera de la luminaria hay que estar pendiente de la fijación correcta de las líneas primarias y secundarias en los puestos de sujeción de tracción. Hay que alrillar los equipos seguramente por sus huecos de fijación en la base respectiva. La temperatura tc no se debe sobrepasar para ningún modo de montaje. Las unidades no contienen componentes reacondicionables y por eso no se deben abrir.

Instrucciones importantes:

Nuestros equipos son resistentes contra las sobretensiones transitorias según los valores especificados por las normas. Para la protección contra sobretensiones altas que se presentan por ejemplo cuando se conmutan lámparas fluorescentes y lámparas de descarga con balasto inductivo, motores (ventiladores, etc.) y otras cargas inductivas, hay que separar claramente los circuitos de carga para esta serie de equipos uno de otro. Al montaje del equipo el cliente puede prever un interruptor de red, puesto que el equipo no está apagado en el modo standby. Al conectar el equipo hay que fijarse en el empleo correcto de los conductores, ya que de otra manera el equipo o los LEDs conectados pueden dañarse o estropearse.

Antes de conectar la tensión de red hay que fijarse en que todos los LEDs estén completamente cableados y conectados.

Después de desconectar el equipo, todavía existen tensiones temporales en la salida secundaria, las que se deshacen dentro de unos 10 minutos. En esta fase no debe conectarse ningún LED ya que éstos se dañan de otra manera.

Función de seguridad:

El equipo se desconecta automáticamente en caso de un cortocircuito o de sobrecarga. No tiene ningún fusible convencional. En consecuencia, el circuito de carga no se separa! Al remediar el fallo el equipo se conecta automáticamente de nuevo.

Sobretemperatura:

En caso de sobretemperatura por causa de fuentes de calor externas el termointerruptor desconecta el equipo de la red. Después del enfriamiento el equipo se conecta automáticamente de nuevo.

Disipación y transferencia del calor:

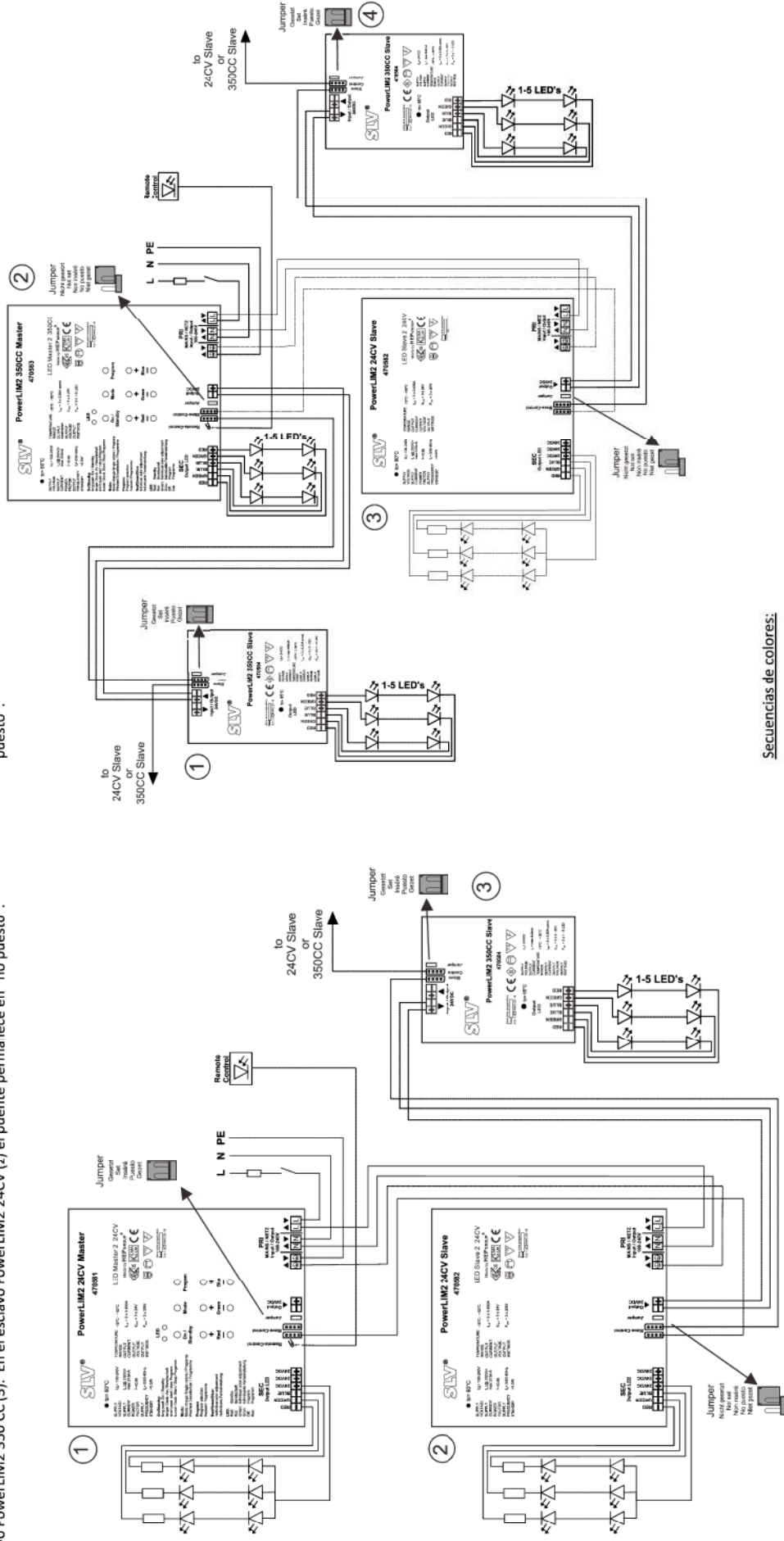
La operación en temperatura ambiente muy elevada o por calentamiento externo reduce la vida del equipo. Durante el montaje (sobre todo en luminarias) hay que procurar, por medidas apropiadas, una disipación de calor (transferencia de calor). No se debe sobrepasar en ningún momento la temperatura ambiente y/o la temperatura punto tc. No nos hacemos responsables de daños originados por uso inadecuado.

Esquema de conexión:

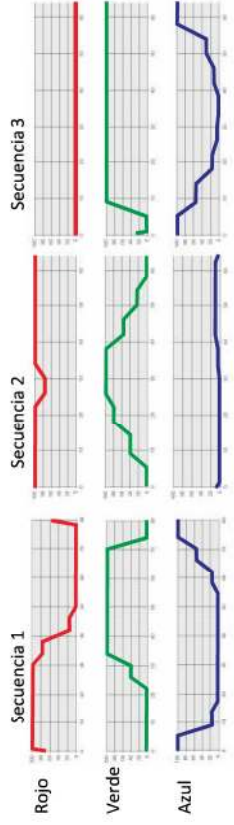
Posicionamiento de los puentes en dos o más equipos en un sistema de interconexión:

En el ejemplo superior el puente tiene que meterse de posición "puesta" en el maestro PowerLIM2 24CV (1) y en el esclavo PowerLIM2 350 CC (3). En el esclavo PowerLIM2 24CV (2) el puente permanece en "no puesto".

En el ejemplo inferior los puentes tienen que meterse de posición "puesta" en los dos esclavos PowerLIM2 350CC (1) & (4). En el maestro PowerLIM2 350CC (2) y el esclavo PowerLIM2 24CV (3) los puentes permanecen en "no puesto".



Secuencias de colores:



Bedienings- en montagehandleiding

voor

PowerLIM2

24CV-Master – 24CV-Slave – 350CC-Master – 350CC-Slave

Algemeen:

De apparaten zijn uitsluitend bedoeld voor het bedienen van leds. PowerLIM2 24CV Master en Slave bedienen 24V DC leds. PowerLIM2 350CC Master en Slave bedienen 350mA leds.

De leds mogen niet aan de secundaire kant worden geschakeld.

De leds mogen alleen worden aangesloten bij scheiding aan de netkant.

Nadat het apparaat uitgeschakeld is blijft aan de secundaire uitgang nog enige tijd spanning aanwezig. Deze bouwt zich binnen ca. 10 min. af. In deze fase mag u geen leds aansluiten, omdat deze anders beschadigd worden. Om deze restspanning te verwijderen sluit u de contacten aan de secundaire uitgang kort (leds mogen niet aangesloten zijn). Wij raden principieel aan alvorens leds aan te sluiten, aan het uitgeschakelde apparaat de contacten aan de secundaire kant kort te sluiten.

PowerLIM2 24CV & 350CC Master:

Het masterapparaat werkt met een netspanning van 100-240V AC 50-60 Hz wisselspanning. De interne geschakelde voedingseenheid stelt een spanning van 24 Volt gelijkspanning en een maximaal vermogen van 60 Watt ter beschikking. Deze dienen behalve als interne voedingsspanning uitsluitend als voeding van PowerLIM2 350CC slave-apparaten. Als meerdere 350CC slave-apparaten worden gebruikt, dient men erop te letten dat het maximale vermogen 60 Watt bedraagt.

De apparaten beschikken over twee data-aansluitingen die uitsluitend bedoeld zijn voor de communicatie met slave-apparaten.

De apparaten zijn voorzien van een Jumper om de dataleiding af te sluiten. Deze is nodig bij gebruik van een of meerdere slaves. (Hoofdstuk datacommunicatie)

Aan de masterapparaten kan een optioneel verkrijgbare IR-afstandsbediening via de stekeraansluiting worden aangesloten. (Hoofdstuk PowerLIM IR Remote Control)

Aan de led-uitgangen van de 24CV Master mogen maximaal 20 Watt 24V DC leds per kanaal aangesloten worden.

Aan de led-uitgangen van de 350CC Master mogen maximaal 5 x 1Watt 350 mA High Power leds per kanaal aangesloten worden. De maximale uitgangsspanning bedraagt 20V DC per kanaal. Deze maxima mogen niet overschreden worden.

De masterapparaten zijn voorzien van een kleine rode en een kleine groene led die de toestand van het apparaat aangeven.

Rood = AAN / Groen = UIT
Het apparaat (en ook alle aangesloten slave-apparaten) bevinden zich in stand-by modus.

Rood = UIT / Groen = UIT
Een van de drie kleursequenties is actief. Het apparaat bevindt zich in de kleurendoorlooppmodus.

Rood = UIT / Groen = AAN
De constante kleurmodus is actief. Het apparaat bevindt zich in een statisch ingestelde kleurwaarde.

Bediening:

De masterapparaten bezitten de volgende functies:

statische kleurmodus	=>	instelling van de kleuren met de kleurtoetsen rood, groen en blauw
kleursequentiemodus	=>	3 kleursequenties, te kiezen met de Sequence-toets
start-stop	=>	start-/stopfunctie in de kleursequentiemodus
stand-by	=>	stand-by-modus (ook alle verdere aangesloten slave-apparaten)

Het apparaat kan door lang te drukken op de toets On/Stand-by in stand-by-modus gezet worden, of naar de bedrijfstoestand, die daarvoor ingesteld was.

Door kort te drukken op de toets On/Stand-by wordt een start-/stopfunctie in de kleursequentiemodus teweeggebracht. De kleurendoorloop wordt stopgezet en bij opnieuw bedienen van de knop voortgezet.

De Mode-knop wisselt tussen kleursequentiemodus en statische kleurmodus. Met de Sequence-toets kan ook naar de kleursequentiemodus geschakeld worden, en bovendien wordt met deze knop tussen de 3 vaste

kleursequenties gewisseld. Deze kleursequenties zijn vast geprogrammeerd en kunnen NIET veranderd worden. Als uit de *kleursequentiemodus* de Mode-knop of één van de 6 toetsen voor de kleuren rood +/-, groen +/- en blauw +/- bediend wordt, wisselt het apparaat naar de statische kleurmodus, en kan met de zes kleurtoetsen de gewenste kleur ingesteld worden.

Opgelet: Bij een constant ingestelde kleurwaarde is het niet mogelijk alle kanalen gelijktijdig naar nul te dimmen. Een kanaal is altijd begrensd op 1% om te signaleren dat het apparaat ingeschakeld is.

PowerLIM IR Remote Control (optioneel verkrijgbaar):

Op de afstandsbediening staan dezelfde functietoetsen als op het masterapparaat. De aansluiting van de infrarood-ontvanger gebeurt met een klinksteker in het aansluitveld van de master. Let hierbij op het vrije "zicht" van de ontvanger. Mogelijke andere lichtbronnen in dezelfde golf lengte en/of frequentie moeten voor een optimale functie vermeden worden.

PowerLIMZ 24CV & 350CC Slave (optioneel verkrijgbaar):

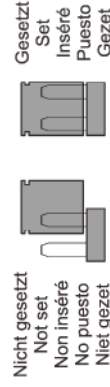
De slave-apparaten dienen als vermogensuitbreiding. Er mogen max. 9 slaves aan een masterapparaat aangesloten worden. Daartoe wordt de bij de slave-apparaten gevoegde dataleiding gebruikt. De dataleiding mag niet worden verlengd of irgekort. De 350CC-slaves ontvangen Fun 24V DC voeding van de 24V DC-uitgang van een CC-master, VC-master, VC-slave of van een externe voeding. Bij de voeding van de 350CC slaves dient te worden gelet op de uitgangsspanning van het voedende component. Als voor de voeding een VC-masters/slave of CC-master wordt gebruikt, bedraagt het maximale vermogen 60 Watt.

Per 350CC-slave zijn max. 3 x 5 1W High Power leds (350mA) aansluitbaar. Per slave-24CV zijn max. 3x 20W leds aansluitbaar.

Datacommunicatie:

De datacommunicatie geschiedt via de bijgevoegde 1,2 m lange dataleiding. De master- en slave-apparaten hebben daarvoor elk 2 aansluitingen. Bij een verbinding uit twee of meer apparaten moet de Jumper bij het eerste en laatste apparaat, resp. aan het begin en aan het einde van de totale dataleiding op de positie "Gezet" worden ingestoken. Dat betreft de apparaten waaraan slechts een dataleiding is aangesloten. In de leveringsstand is de Jumper niet ingestoken. Zie ook het aansluitingsschema.

Jumper



Technische gegevens:

Vermogensdata PowerLIM2 Masterapparaten

Ingang:
Spanning 100-240V AC 50/60Hz
Stand-by-vermogen: <0,5W
Aansluitbus voor IR-afstandsbediening
Jumperstekker (Leveringstoestand: "niet gezet")
Uitgang:
Spanning 100-240V AC 50/60Hz max. 3A
24V DC voor werking van CC-slaves max. 3A
2 x data-uitgang
350CC-Master: 3 led-kanalen (PWM)
Stroomgesluid 350mA (const.)
20V maximaal per kanaal
24CV-Master: 3 led-kanalen (PWM)
Stroomgesluid 24V DC (const.)
20V maximaal per kanaal

Vermogensdata PowerLIM2 24CV-Slave

Ingang:
Spanning 100-240V AC 50/60Hz
Stand-by-vermogen: <0,5W
Data-ingang
Jumperstekker (Leveringstoestand: "niet gezet")
Uitgang:
Spanning 100-240V AC 50/60Hz max. 3A
24V DC voor werking van CC-slaves max. 3A
Data-uitgang
3 led-kanalen (PWM)
- Stroomgestuurd 24V DC (const.)
- 20W maximaal per kanaal

Vermogensdata PowerLIM2 350CC-Slave

Ingang:
Spanning 24V DC
Stand-by-vermogen: <0,5W
Data-ingang
Jumperstekker (Leveringstoestand "niet gezet")
Uitgang:
24V DC (voor werking extra CC-slaves max. 3A
Data-uitgang
3 led-kanalen (PWM)
- stroomgestuurd 350mA (const.)
- 20V maximaal per kanaal

Overige gegevens voor 350CC-Master+Slave en 24VC-Master+Slave

Omgevingstemperatuur ta: -15°C to: +50°C
Behuizingstemperatuur tc (CC-Master, VC-Master, VC-Slave): max. 60°C
Behuizingstemperatuur tc (CC-Slave): max. 65°C
Veiligheidsklasse (CC-Master, VC-Master, VC-Slave): I
Veiligheidsklasse (CC-Slave): III
Normen: EN 61347, EN 62384
EMC-conformiteit: EN 61547, EN 55015,
EN 61000-3-2, EN 61000-3-3

Confectionering van de leidingen

	470581 24CV-Master	470582 24CV-Slave	470583 350CC-Master	470584 350CC-Slave
Draadoorsnede	Primaire leiding 24V DC-uitgang	0,5-1,5mm ² AWG 20-16		
Afstriplengte	Secundaire leiding	9mm		

Montage:

Inbouwstructies:

De installatie mag uitsluitend door een elektrovakman en in overeenstemming met internationale en nationale normen uitgevoerd worden. De bescherming tegen elektrische schokken moet bij werkzaamheden aan elektrische installaties gegarandeerd worden door vrijgeschakeling van de installatie. Primaire en secundaire leidingen moeten kruisingsvrij gelegd worden (tegen storings). Bij apparaten die buiten lichten gemonteerd zijn, moet op een correcte bevestiging van de primaire en secundaire leidingen in de trekcontlastingen gelet worden. Ze moeten via de schroefgaten op de respectievelijke ondergrond vastgeschroefd worden. De tc-temperatuur mag in geen inbouwwijze overschreden worden. De apparaten hebben geen servicegeschikte onderdelen en ze mogen daarom niet geopend worden.

Belangrijke aanwijzingen:

De apparaten bezitten een stootspanningsweerstand volgens de in de norm voorgeschreven waarden. Ter bescherming tegen hogere overspanningen, die bijv. bij schakeling van buislampen en ontladingslampen met inductief voorschakelapparaat, motoren (ventilatoren, enz.) en andere inductieve lasten optreden, moeten de lastkringen voor deze apparaten duidelijk van elkaar gescheiden worden.

Bij de montage van het apparaat moet optioneel een netschakelaar worden voorzien worden, omdat het apparaat in stand-by-modus niet uitgeschakeld is. Bij de aansluiting van het apparaat moet ervoor gezorgd worden dat de aansluitingen correct gedaan worden, omdat anders het apparaat of de aangesloten leds beschadigd of vernield worden.

Voor de inschakeling van de netspanning moet ervoor gezorgd worden dat alle leds compleet bedraad en aangesloten zijn.

Nadat het apparaat uitgeschakeld is blijft aan de secundaire uitgang nog enige tijd spanning aanwezig. Deze bouwt zich binnen ca. 10 min. af. In deze fase mag u geen leds aansluiten, omdat deze anders beschadigd worden.

Veiligheidsfunctie:

Het apparaat schakelt bij kortsluiting of overbelasting automatisch uit. Het heeft geen traditionele zekering. De laststroomkring wordt bijgevolg niet losgemaakt! Nadat fouten verholpen zijn, schakelt het apparaat opnieuw in.

Overtemperatuur:

Bij overtemperatuur door externe warmtebronnen scheidt de ingebouwde temperatuurschakelaar het apparaat van het net. Na afkoeling schakelt het apparaat automatisch opnieuw in.

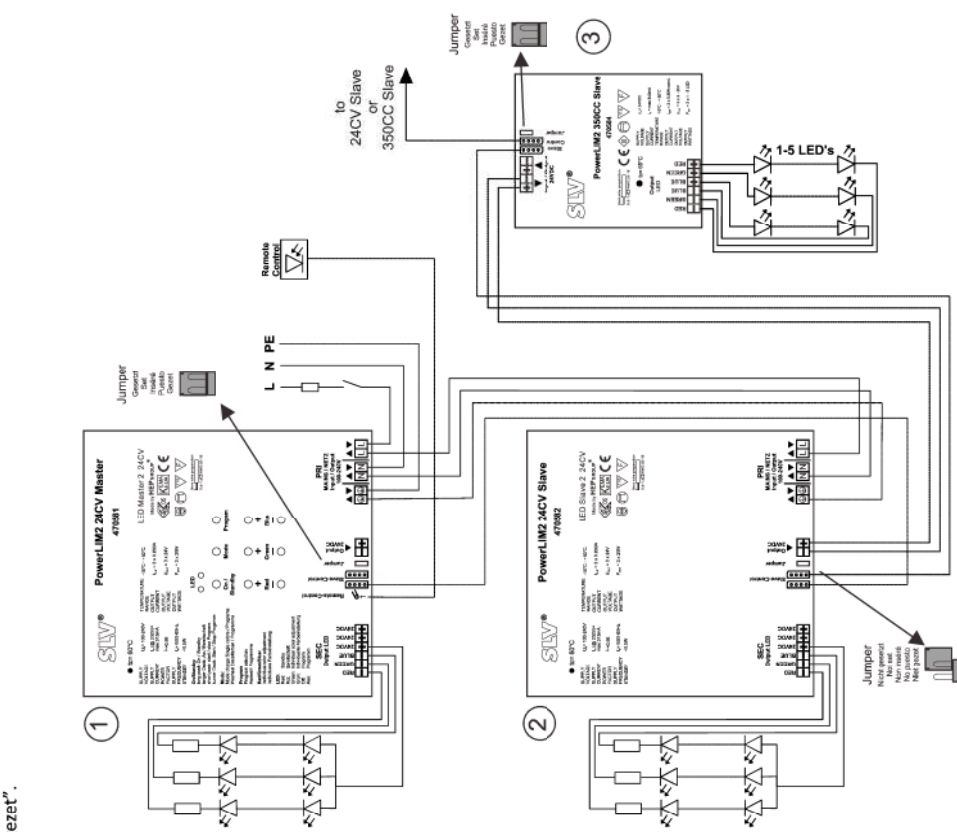
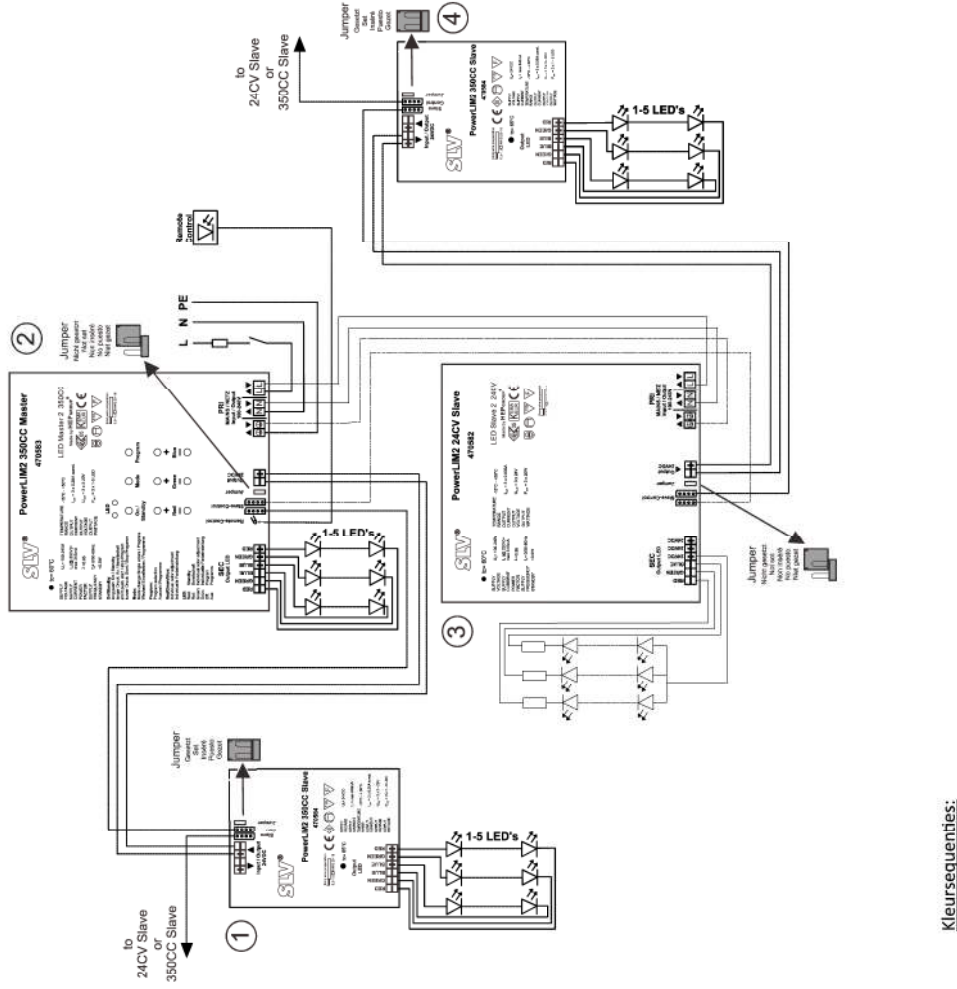
Warmteafleiding resp. warmteovergang:

Het werken in te hoge omgevingstemperatuur of door externe opwarming verkort de levensduur van het apparaat. Bij het inbouwen (vooral in lichten), moet door passende maatregelen voor warmteafvoer (warmteovergang) gezorgd worden. De omgevingstemperatuur en/of de tc-temperatuur mag op geen enkel moment overschreden worden. Voor schade die te wijten is aan ondeskundig gebruik, wordt geen aansprakelijkheid aanvaard.

Aansluitschema:

Het zetten van de Jumper in een verbinding uit twee of meer apparaten:
 In het bovenste voorbeeld moet de Jumper bij de PowerLIM2 24CV Master (1) en bij de PowerLIM2 350 CC Slave (3) op "Gezet" ingestoken worden. Bij de PowerLIM2 24CV Slave (2) blijft de Jumper op "Niet gezet".

In het onderste voorbeeld moeten de Jumpers bij de beide PowerLIM2 350CC Slave (1) & (4) op "Gezet" worden ingestoken. Bij de PowerLIM2 350CC Master (2) en de PowerLIM2 24CV Slave (3) blijven de Jumpers op "Niet gezet".



Kleursequenties:

