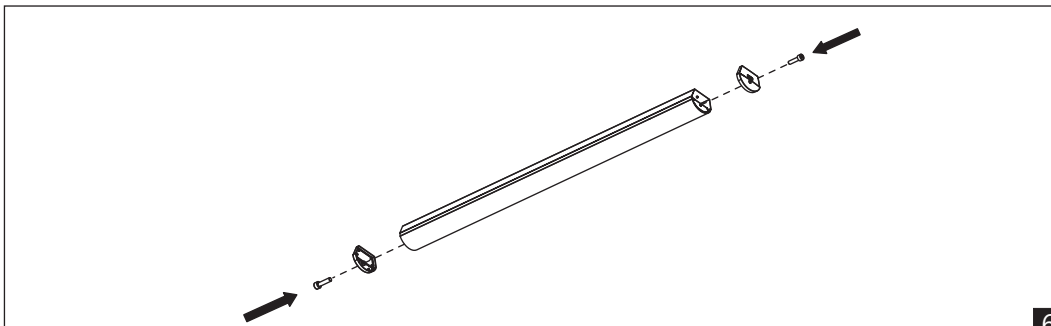


PRIMOLUX LED

INSTRUKCJA MONTAŻU | ИНСТРУКЦИЯ ПО МОНТАЖУ | MONTAGEANLEITUNG | INSTRUCTIONS DE MONTAGE | NÁVOD K MONTÁŽI | SZERELÉSI UTASÍTÁSOK
MONTERINGSVEJLEDNING | INSTRUÇÕES DE MONTAGEM | MONTERINGSVEJLEDNING | INSTRUCCIONES DE MONTAJE | KOKOONPANO - JA KIINNTYISOHJEET
MONTAGE INSTRUCTIE | INSTRUZIONI DI MONTAGGIO | ІНСТРУКЦІЯ З МОНТАЖУ | MONTAJ YÖNERGESİ

- PL MONTAŻU POWINNA DOKONAĆ OSOBA POSIADAJĄCA ODPOWIEDNIE UPRAWNIENIA.
- GB INSTALLATION MUST BE PERFORMED BY AN AUTHORIZED TECHNICIAN.
- FR LA MONTAGE DOIT FAIRE UNE PERSONNE QUI POSSEDER LES EXPERIENCES COMPETENTES.
- BRPT A INSTALAÇÃO TEM QUE SER FEITA POR UM TÉCNICO AUTORIZADO.
- RU МОНТАЖ НУЖЕН БЫТЬ СОВЕРШЕН ЧЕРЕЗ ЛИЦО ИМЕЮЩЕ СООТВЕТСТВЕННЫЕ ПРАВА.
- DE DIE MONTAGE MUSS VON EINER PERSON MIT ERFORDERLICHEN KENNNTNISSEN DURCHFÜHRT WERDEN.



6

WAŻNE INFORMACJE | IMPORT ANTI INFORMATIONS | IMPORT ANTES INFORMAÇÕES ÚTEIS | ВАЖНАЯ ИНФОРМАЦИЯ | WICHTIGE INFORMATIONEN

- Podczas montażu oprawy oraz czynności konserwacyjnych zaleca się stosowanie rękawic ochronnych. Use protective gloves during the montage. Durant l'installation et l'entretien du luminaire il est recommandé de mettre les gants de protection. Use luvas de proteção durante a montagem. При монтаже и обслуживании светильника рекомендуется использовать защитные перчатки. Bei der Montage bitte die mitgelieferten Schutzhandschuhe verwenden.
- Kurz lub inne zabrudzenia należy usuwać za pomocą ściereczek z mikrofibry. Remove the dirt & dust with microfiber wipes. La poussière et les autres saletés il faut enlever en utilisant un tissu en microfibre. Remova a sujeira e poeira com microfibra limpa. Пыль или другие загрязнения должны быть удалены салфеткой из микрофибры. Staub und Schmutz bitte mit einem Microfasertuch entfernen.
- Nie dotykać komponentów elektrycznych, wrażliwe na uszkodzenia esd. Do not touch electrical appliances. Electrostatic sensitive device (esd). Il est interdit de toucher les composants électriques, ils sont sensibles aux décharges électrostatiques. Não toque os aparelhos eletrônicos. Dispositivo sensível eletrostático (dse). Не трогать электрических компонентов, чувствительные к esd. Die elektronischen Komponenten wegen einer möglichen elektrostatischen Aufladung nicht anfassen.
- Unikać bezpośredniego patrzenia na źródła led. Avoid direct looking at led source light. Il faut éviter un regard direct sur les sources led. Evite olhar direto para a fonte de luz led. Не следует смотреть непосредственно на светодиодные источники света. Den direkten Augenkontakt in die led vermeiden.
- Wymienić szklaną szybę. Replace broken glass. Remplacement du vitre cassé. Substituir o vidro quebrado. Заменить разбитое стекло. Austausch zerbrochenes Glas.

24h **Minimalny czas ładowania | Minimum charging time**
Le temps minimum de chargement | Tempo mínimo de carregamento
Минимальное время зарядки | Minimale Ladezeit

PL | Baterię należy podłączyć do zamontowanego
w oprawie oświetleniowej modułu bezpośrednio przed oddaniem obiektu do użytku!

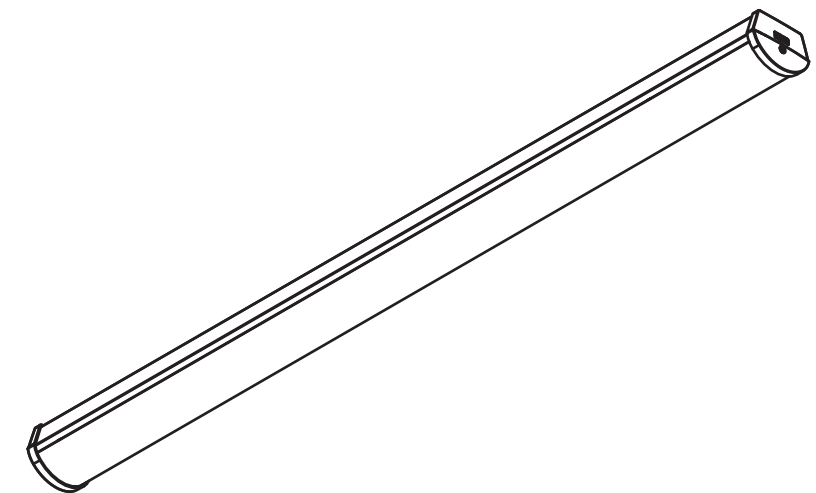
GB | The battery should be connected to the module
installed in the luminaire directly before technical acceptance of the building!

FR | Connecter la pile au module installé
dans le luminaire juste avant la mise en service!

PT | A bateria deve ser conectada ao módulo
montado na luminária diretamente antes da entrega do estabelecimento para a utilização!

RU | Аккумулятор следует подключить к модулю
к вмонтированному устройству осветительного модуля непосредственно перед сдачей объекта в эксплуатацию!

DE | Die Batterie soll an das in der Leuchte
eingebauten Modul direkt vor der Abnahme der Anlage angeschlossen werden!



WYMIARY | DIMENSIONS | DIMENSIONS | DIMENSIONES | РАЗМЕРЫ | ABMESSUNGEN

