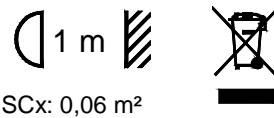
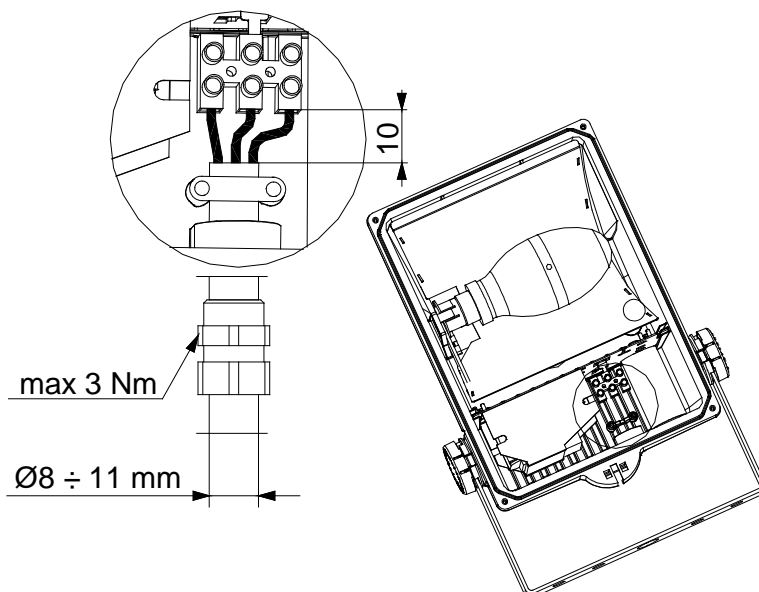
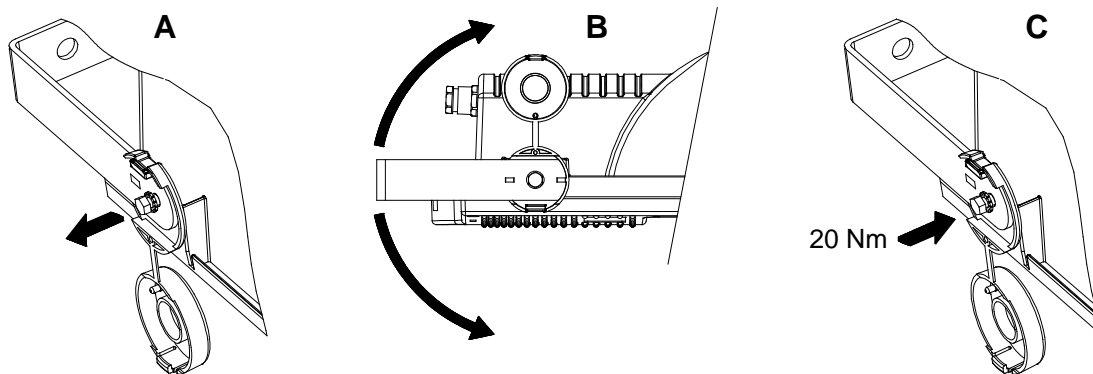
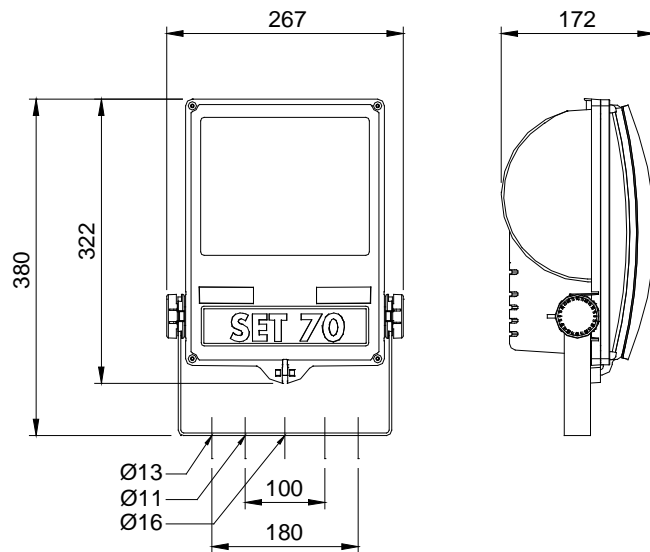
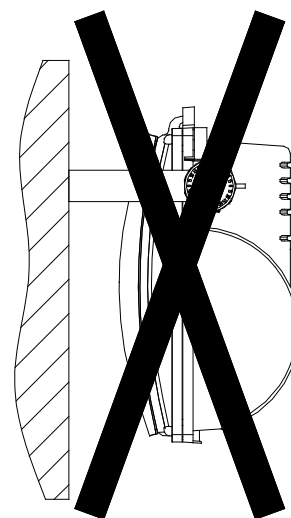
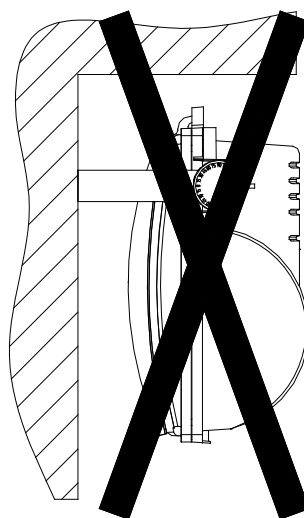
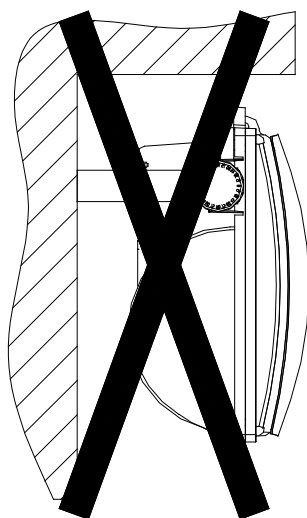
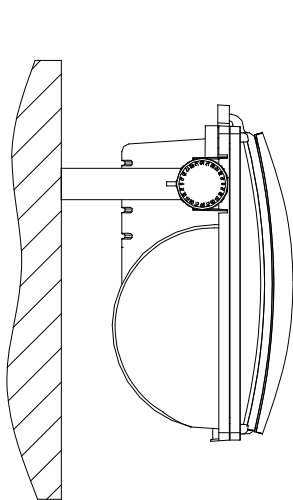
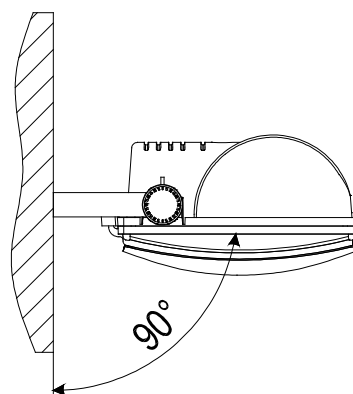
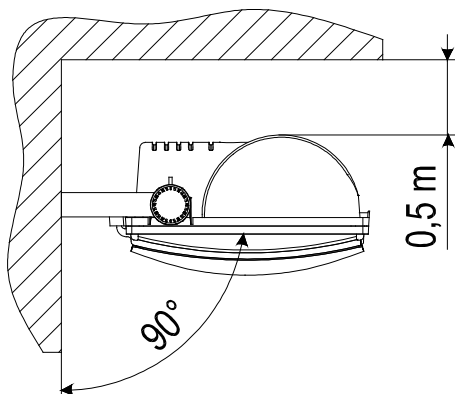
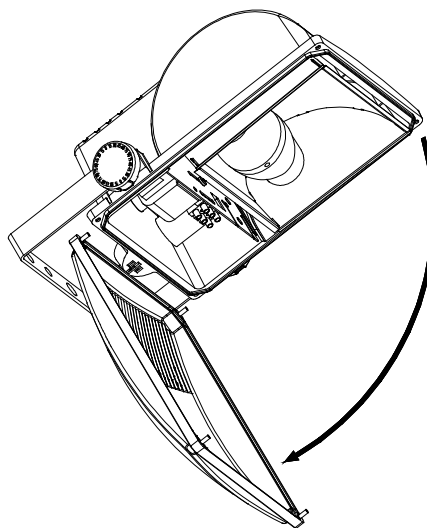
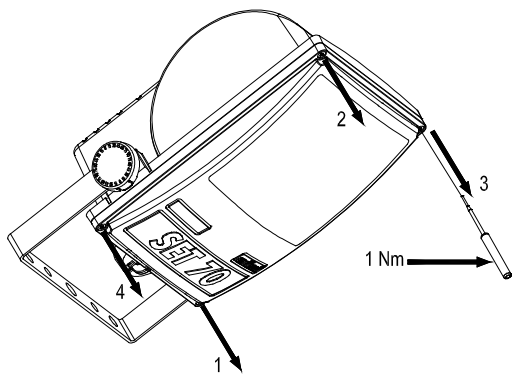


70W	ST	E27	230 / 240V	CL. 1	IP65	Kg. 3
70W	SC/I	E27	230 / 240V	CL. 1	IP65	Kg. 3
70W	MD	Rx7s	230 / 240V	CL. 1	IP65	Kg. 3
70W	SD	Rx7s	230 / 240V	CL. 1	IP65	Kg. 3



SCx: 0,06 m²





Distanza minima dagli oggetti illuminati 1 m.

Altezza d'installazione: universale.

Adatto al funzionamento in interni.

ATTENZIONE!! PERICOLO DI SCOSSA ELETTRICA, PRIMA DI EFFETTUARE OPERAZIONI DI MONTAGGIO O MANUTENZIONE TOGLIERE LA TENSIONE.

In caso di fessurazione della coppa, provvedere alla sostituzione prima di riutilizzare l'apparecchio, con una coppa di pari caratteristiche fornito dal produttore dell'apparecchio.

Adatto per impiego su superfici normalmente incombustibili.

Installare l'apparecchio avendo cura che la lampada sia in posizione indicata dalla casa costruttrice.

ATTENZIONE: per la versione alogenuri utilizzare lampada con bassa emissione UV.

Conservare l'etichetta d'imballo per l'identificazione dell'apparecchio in caso di reclamo.

Minimum distance from lighted objects 1 m.

Installation height: universal.

Suitable for indoor use.

WARNING!! DANGER OF ELECTRIC SHOCK, DISCONNECT FROM ELECTRICAL SUPPLY DURING INSTALLATION, MAINTENANCE AND LAMP CHANGING.

In case of cover-fissure, foresee the replacement before switching on the fixture, a cover with the same characteristics, provide by the producer of the fitting.

Suitable to be used on usually inflammables surfaces.

Fix the fitting considering that the lamp must have the position indicated by manufacturer.

WARNING: for halogen version please use a lamp with UV low emission.

Keep the packing label identification of the fitting, in case of claim.

VIA DELLA TECNICA 19
I-23875 OSNAGO (LC)
TEL. 039/587506
FAX 039/9520006

VIA PRATO 22
I-38068 ROVERETO (TN)
TEL. 0464/422247
FAX 0464/430393

VIA DELLA TECNICA 19
I-23875 OSNAGO (LC)
TEL. 039/9521.1
FAX 039/587812

COD. 207083204 (13.07.05)