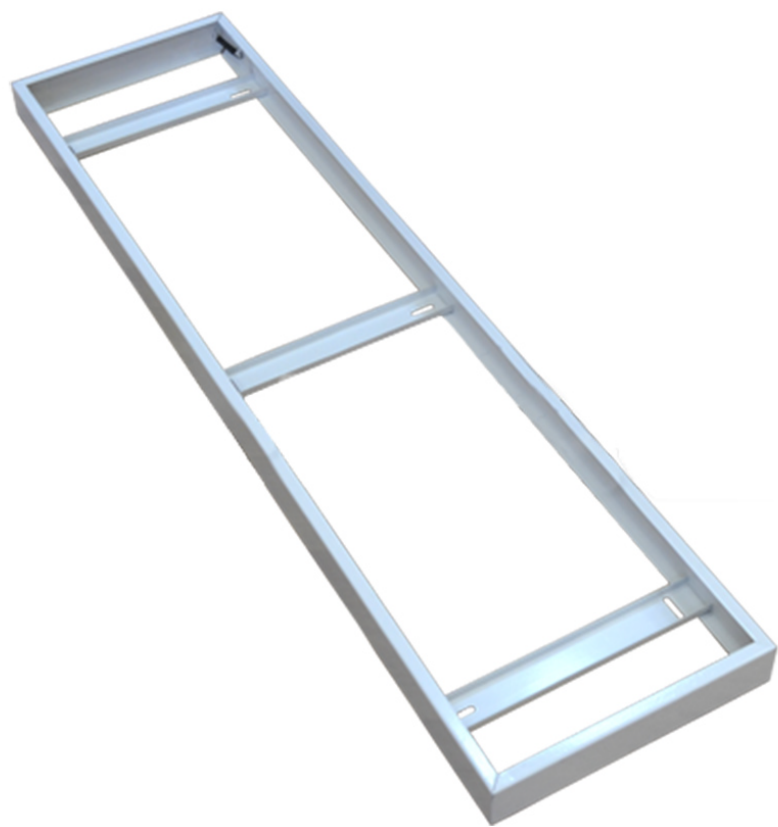


INSTALLATION INSTRUCTION

ALUMINUM SURFACE MOUNTING FIXTURE WITH SCREW

1200x300mm

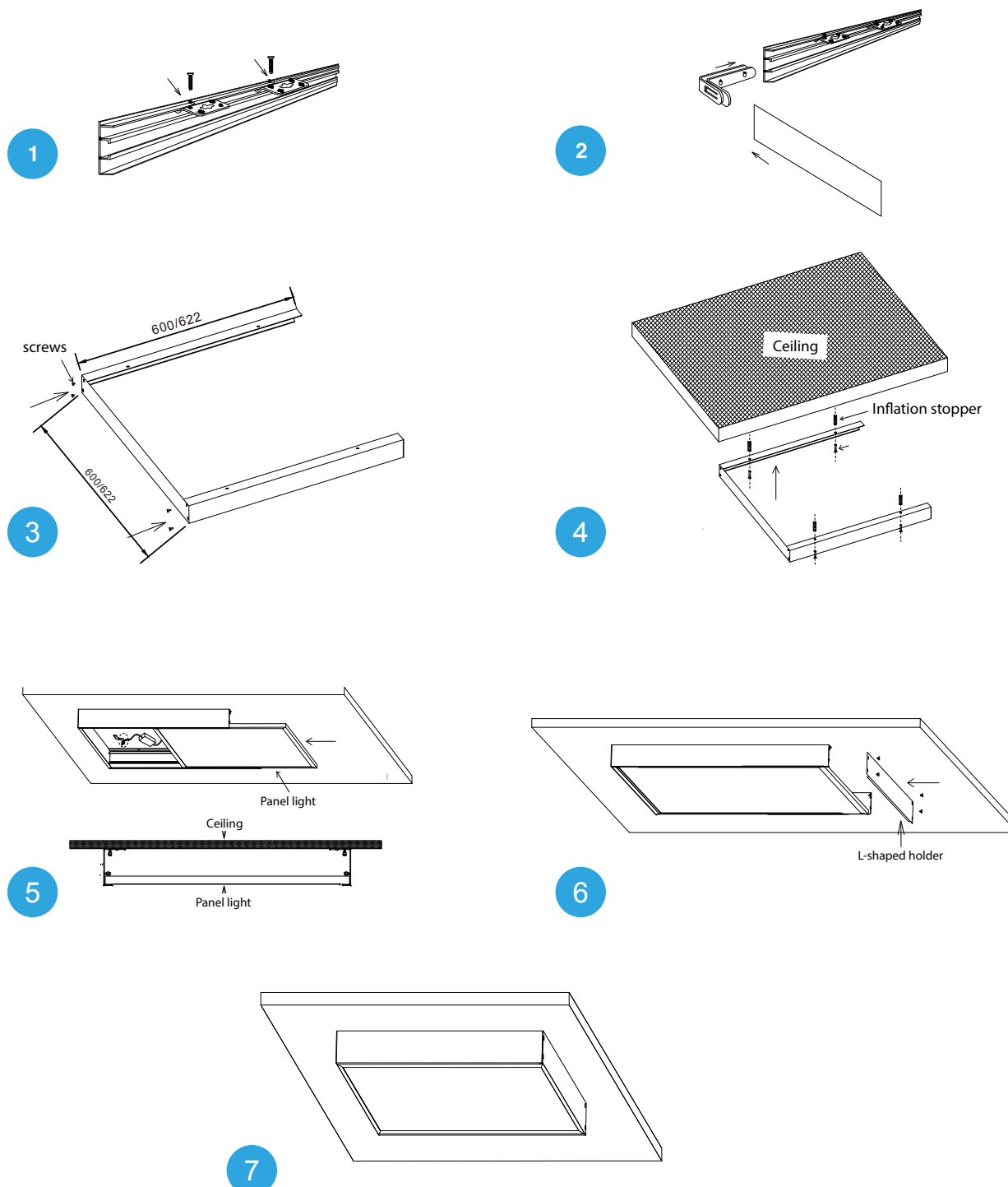


DIY COMPLETE SOLUTION

DIY
DO IT YOURSELF

5
YEAR
WARRANTY*

INSTALLATION DIAGRAM:



EN INTRODUCTION & WARRANTY
Thank you for selecting and buying V-TAC product. V-TAC will serve you the best. Please read these instructions carefully before starting the installing and keep this manual handy for future reference. If you have any other query, please contact our dealer or local vendor from whom you have purchased the product. They are trained and ready to serve you at the best.

The warranty is valid for 5 years from the date of purchase. The warranty does not apply to damage caused by incorrect installation or abnormal wear and tear. The company gives no warranty against damage to any surface due to incorrect removal and installation of the product. This product is warranted for manufacturing defects only.

INSTALLATION INSTRUCTION

1. Use the screw to fix the metal chips on the frame.
2. Use L metal bracket to connect the frame.
3. Install and secure the 3 aluminum profiles with the screws. (Image 3)
4. Mount the fixation on the ceiling with 3 sides. (Image 4)
5. Mount the LED panel in the socket. (Image 5)
6. Install the last L-shaped aluminum profile on the 3-side fuser. (Image 6)
7. Turn on the power and turn on the lamp; finish the installation. (Image 7)

FR INTRODUCTION & GARANTIE
Merci d'avoir choisi et acheté un produit à V-TAC. V-TAC vous offrira le meilleur. Veuillez lire attentivement ces instructions avant de commencer l'installation et conservez ce manuel à portée de main pour référence ultérieure. Si vous avez d'autres questions, veuillez contacter notre distributeur ou le fournisseur local auprès duquel vous avez acheté le produit. Ils sont formés et prêts à vous servir au mieux.

La garantie est valable pour une période de 5 ans à compter de la date d'achat. La garantie ne s'applique pas à des dommages causés par une installation incorrecte ou une usure anormale. La société ne donne aucune garantie pour des dommages causés à une surface en raison d'un enlèvement et d'une installation incorrects du produit. Ce produit est couvert par une garantie pour des défauts de fabrication seulement.

INSTALLATION D'INSTALLATION

1. Utilisez la vis pour fixer les copeaux métalliques sur le cadre.
2. Utilisez le support à coupe-circuit sur traverse en métal pour connecter le cadre.
3. Installez et fixez les 3 profils en aluminium au moyen des vis. (Image 3)
4. Montez la fixation au plafond des 3 côtés. (Image 4)
5. Montez le panneau LED dans la prise. (Image 5)
6. Installez le dernier profil en aluminium en forme de L sur le fusible trilatéral. (Image 6)
7. Mettez sous tension et allumez la lampe; terminez l'installation. (Image 7)

DE EINFÜHRUNG UND GEBRAUCHSANWEISUNG
Wir danken Ihnen, dass Sie ein V-TAC LED-Produkt ausgesucht und gekauft haben. V-TAC wird Ihnen die besten Dienste erweisen. Lesen Sie bitte, diese Gebrauchsanweisung vor der Montage aufmerksam durch und halten Sie sie für Auskünfte in der Zukunft parat. Sollten Sie weitere Fragen haben, kontaktieren Sie bitte, unseren lokalen Händler oder Verkäufer, von dem Sie das Produkt gekauft haben. Sie sind ausgebildet und bereit Sie auf die bestmögliche Art und Weise zu unterstützen.

Die Gewährleistungsfrist beträgt 5 Jahre ab dem Kaufdatum. Die Gewährleistung bezieht sich nicht auf Schäden, die durch unsachgemäße Montage oder ungewöhnliche Abnutzung und Verschleiß verursacht worden sind. Das Unternehmen gewährt keine Garantie für durch unsachgemäßen Produktabbau oder unsachgemäße Montage entstandene Schäden an jeglichen Oberflächen. Diese Gewährleistung gilt nur für Herstellungsmängel.

Installationsanforderungen/ Anleitung

1. Verwenden Sie die Schraube, um die Metallchips am Rahmen zu befestigen.
2. Verwenden Sie die L-Metallklammer um den Rahmen zu verbinden.
3. Installieren Sie die drei Aluminiumprofile und befestigen Sie diese mit den Schrauben. (Bild 3)
4. Montieren Sie die Befestigung an der Decke auf drei Seiten. (Bild 4)
5. Montieren Sie das LED-Panel in der Buchse. (Bild 5)
6. Installieren Sie das letzte L-Aluminiumprofil auf dem 3-seitigen Lichtaustritt. (Bild 6)
7. Schalten Sie die Betriebsspannung ein und schalten Sie die Lampe an; schließen Sie die Installation ab. (Bild 7)

BG ВЪВЕДЕНИЕ И ГАРАНЦИЯ
Благодарим ви, че избрахте и закупихте светодиодния продукт на Ви-Тек (V-TAC). Ви-Тек (V-TAC) ще ви послужи по най-добрия възможен начин. Моля прочетете тези инструкции внимателно преди инсталацията и съхранявайте ръководството за бъдещи справки. Ако имате други въпроси, моля свържете се с нашия дилър или с местния търговец, от който сте закупили продукта. Те са обучени и са готови да ви послужат по най-добрия начин.

Гаранцията не се прилага по отношение на щети, причинени поради неправилен монтаж или необичайно износване. Дружеството не предоставя гаранция срещу щети по каквато и да е повърхност поради неправилното отстраняване и монтаж на продукта. Гаранцията за този продукт се дава само за производствени дефекти.

ИНСТРУКЦИИ ЗА ИНСТАЛАЦИЯ

1. Използвайте винта за да прикрепите металните парчета върху рамката.
2. Използвайте L-образната метална скоба за да свържете рамката.
3. Инсталирайте и осигурете трите алуминиеви профила с винтовете. (DWG 3)
4. Монтирайте прикрепянето върху тавана от три страни. (DWG 4)
5. Монтирайте светодиодния панел в гнездото. (DWG 5)
6. Монтирайте последния L-образен алуминиев профил върху тристранния предпазител. (DWG 6)
7. Включете захранването и включете лампата; завършете инсталацията. (DWG 7)

HRV UVOD I JAMSTVO
Hvala vam, što ste odabrali i kupili svjetiljku tvrtke Vi-Tek (V-TAC). Vi-Tek (V-TAC) će vam poslužiti na najbolji mogući način. Molimo, pažljivo pročitate ove upute prije instalacije i spremite upute za buduću uporabu. Ako imate dodatnih pitanja, molimo obratite se našem prodavaču ili lokalnom trgovcu gdje ste kupili ovaj proizvod. Oni su osposobljeni i spremni vam pomoćnu na najbolji način.

Jamstvo za ovaj proizvod vrijedi za razdoblje od 5 godine, računajući od dana kupnje. Jamstvo se ne odnosi na štetu, nastalu nepravilnom ugradnjom ili neobičajnim habanjem. Tvrtka ne jamči za štetu koje nastanu po bilo kojoj površini proizvoda, zbog nepravilne demontaže odnosno i ugradnje proizvoda. Jamstvo za ovaj proizvod dato je samo za nedostatke koji su nastali samo tijekom njegove proizvodnje.

UPUTE ZA UGRADNJU

1. Koristite vijke da bi pričvrstili metalne dijelove na okvir.
2. Koristite metalni stezaljku L-oblika za spajanje okvira.
3. Ugradite i osigurajte svatki aluminijaska profila pomoću vijaka. (Slika 3)
4. Montirajte dio za pričvršćivanje na strop sa sve tri strane. (Slika 4)
5. Montirajte LED ploču u kućište. (Slika 5)
6. Montirajte posljednji aluminijev profil L-oblika na trostrani pričvršćivač. (Slika 6)
7. Uključite napajanje i uključite svjetiljku; dovršite ugradnju. (Slika 7)

PT INTRODUÇÃO E GARANTIA
Agradecemos que escolheu e adquiriu o produto da V-TAC. A V-TAC irá servir-lhe da melhor maneira possível. Por favor, leia atentamente estas instruções antes da instalação e mantenha este manual para referência no futuro. Se tiver outras dúvidas, entre em contacto com o nosso revendedor ou comerciante local de quem adquiriu o produto. Eles são formados e estão prontos para lhe serem úteis da melhor maneira possível.

A garantia é válida por um período de 5 anos a partir da data de compra. A garantia não se aplica a danos causados devido a uma instalação incorrecta ou desagaste involuntário. A empresa não dá nenhuma garantia por danos de qualquer superfície devido à inadequada remoção e instalação do produto. Este produto tem uma garantia apenas para defeitos de fabricação.

INSTRUÇÕES DE INSTALAÇÃO

1. Use o parafuso para prender as peças de metal ao quadro.
2. Use o clipe de metal em forma de L para conectar o quadro.
3. Instale e fixe os três perfis de alumínio com os parafusos. (Imagem 3)
4. Instale o suporte ao teto de três lados. (Imagem 4)
5. Instale o painel LED no soquete. (Imagem 5)
6. Monte o último perfil de alumínio em forma de L no fusível tripartido. (Imagem 6)
7. Ligue a fonte de alimentação e ligue a lâmpada; conclua a instalação. (Imagem 7)

HU BEVEZÉTELÉS ÉS GARANCIA
Köszönjük, hogy választotta és megvásárolta a V-TAC terméket. V-TAC nyújtja Önnek a legjobb szolgáltatást. Kérjük, a szerelés előtt figyelmesen olvassa el ezeket az utasításokat és őrizze ezt a kézikönyvet későbbi használatra. Ha további kérdései vannak, kérjük, forduljon forgalmazójához vagy helyi eladóijához, akiktől megvásárolta a terméket. Ők képzettek és készek a legjobb szolgálatra.

A jótállás a vásárlás napjától számítva 5 évig érvényes. A garancia nem vonatkozik helytelen szerelés vagy az abnormalis kopás okozta károokra. A cég nem vállal semmilyen garanciát a felület károsodásáért, a termék helytelen eltávolításáért és szereléséért. Ez a termék garanciája csak a gyártási hibákra vonatkozik.

FELSZERELÉSI UTASÍTÁS

1. A csavarral rögzítse a fém darabkákat a kereten.
2. Használja az L fém tartóelemet a keret csatlakoztatásához.
3. Szerelje be és rögzítse a 3 alumínium profil csavarokkal. (Kép 3)
4. Szerelje fel a rögzítést a mennyezetre 3 oldalról. (Kép 4)
5. Szerelje fel a LED panelt az aljzatba. (Kép 5)
6. Szerelje be az utolsó L-alakú alumínium profil a 3-oldalas beégető védőre. (Kép 6)
7. Kapcsolja be a készüléket, és kapcsolja be a lámpát; fejezze be a szerelést. (Kép 7)

IT INTRODUZIONE E GARANZIA
Grazie per aver scelto e acquistato il prodotto della V-TAC. La V-TAC Le servirà nel miglior modo possibile. Si prega di leggere attentamente queste istruzioni prima di iniziare l'installazione e di conservare questo manuale a portata di mano per riferimenti futuri. In caso di qualunque altra domanda si prega di contattare il nostro rivenditore o il distributore locale da chi è stato acquistato il prodotto. Loro sono addestrati e pronti a servirLa nel miglior modo possibile.

La garanzia è valida per 5 anni dalla data d'acquisto. La garanzia non si applica ai danni provocati dall'installazione errata o dall'usura anomala. L'azienda non fornisce alcuna garanzia per danni a qualsiasi superficie a causa della rimozione e dell'installazione errata del prodotto. La garanzia di questo prodotto è valida soltanto per difetti di fabbricazione.

ISTRUZIONI PER L'INSTALLAZIONE

1. Usa la vite per fissare i frammenti di metallo sul telaio.
2. Utilizzare la staffa metallica a forma di L per collegare il telaio.
3. Installare e fissare i tre profili in alluminio con le viti. (Immagine 3)
4. Montare la struttura sul soffitto da tre lati. (Immagine 4)
5. Montare il pannello LED nella presa. (Immagine 5)
6. Installare l'ultimo profilo in alluminio a forma di L sull'unità di fusione a tre lati. (Immagine 6)
7. Collegare l'alimentazione e accendere la lampada; completare l'installazione. (Immagine 7)

RO INTRODUCERE, GARANȚIA
Vă mulțumim că ați ales și v-ați cumpărat acest produs de iluminat cu diodă al V-TAC. V-TAC vă va fi de un mare folos, utilizându-l în modul cel mai potrivit posibil. Vă rugăm să citiți aceste instrucțiuni cu atenție, înainte să începeți instalarea, și păstrați-le pentru că s-ar putea să fie necesar să le recitiți. Dacă aveți și alte întrebări, luați legătură cu dealer-ul nostru sau cu comerciantul de la care v-ați achiziționat produsul. Aceștia sunt bine instruiți și întotdeauna sunt disponibili să vă servescă în modul cel mai bun posibil.

Garanzia este valabilă pe un termen de 5 ani din data achiziționării produsului. Garanția însă nu se aplică cu privire la daunele cauzate de instalare incorectă sau care rezultă din uzură anormală de utilizare. Societatea nu acordă garanție pentru daune produse pe suprafețe, indiferent de tipul acestora, care se datorează îndepărtării sau montării incorecte a produsului. Pentru acest produs, garanția se acordă numai pentru defecte de fabricație.

INSTRUCȚIUNI DE INSTALARE

1. Folosiți șurubul ca să fixați piesele metalice pe ramă.
2. Folosiți scobă metalică sub forma de L ca să realizați îmbinarea cu ramă.
3. Instalați și asigurați siguranța celor trei profile de aluminiu cu ajutorul șuruburilor. (Imagina 3)
4. Realizați fixarea la tavan din cele trei părți. (Imagina 4)
5. Montați în locaș panoul diodului LED. (Imagina 5)
6. Montați peste protectorul cu trei laturi ultimul profil din aluminiu sub forma de L. (Imagina 6)
7. Conectați alimentarea cu energie electrică și porniți lampa ; finalizați instalarea. (Imagina 7)

GR ΕΙΣΑΓΩΓΗ - ΕΓΓΥΗΣΗ
Σας ευχαριστούμε για το ότι επιλέξατε και αγοράσατε το φωτοδιόδικο προϊόν της Vi-TAK (V-TAC). Η Vi-TAK (V-TAC) θα σας εξυπηρετήσει με τον καλύτερο δυνατό τρόπο. Παρακολουούμε να διαβείτε προσεκτικά τις οδηγίες μας προτού τοποθετήσετε και διατηρήσετε τις οδηγίες για τη μετέπειτα ενημέρωσή σας. Αν έχετε άλλα ερωτήματα και απορίες, παρακαλούμε να έλθετε σε επαφή με τον προμηθευτή μας ή με τον εγκάρσιο έμπορο από τον οποίο αγοράσατε το προϊόν. Αυτοί εκπαιδευτηκαν κατάλληλα και είναι πρόθυμοι να σας εξυπηρετήσουν με τον καλύτερο τρόπο.

Η εγγύηση ισχύει για περίοδο 5 ετών από την ημερομηνία της αγοράς. Η εγγύηση δεν εφαρμόζεται σε περίπτωση που προκληθούν ζημιές εξαιτίας λάθους τοποθέτησης ή ασυνήθιστης φθοράς. Η εταιρεία δεν παρέχει εγγύηση για ζημιές σε οποιαδήποτε επιφάνεια εξαιτίας της λάθος απομάκρυνσης ή τοποθέτησης του προϊόντος. Η εγγύηση του προϊόντος αφορά μόνο το ελαττωματά της παραγωγής.

ΟΔΗΓΙΕΣ ΓΙΑ ΤΗΝ ΤΟΠΟΘΕΤΗΣΗ

1. Χρησιμοποιήστε τη βίδα για να σφίξετε τα μεταλλικά κομμάτια πάνω στο πλαίσιο.
2. Χρησιμοποιήστε το μεταλλικό συνδετήριο σχήματος «L», για να συνδέσετε το πλαίσιο.
3. Τοποθετήστε και ασφαλίστε τα τρία προφίλ αλουμινίου με τις βίδες. (Εικόνα 3)
4. Τοποθετήστε το στήριγμα στην οροφή από τρεις πλευρές. (Εικόνα 4)
5. Τοποθετήστε το φωτοδιόδικο πάνελ στη φυσική. (Εικόνα 5)
6. Τοποθετήστε το τελευταίο προφίλ αλουμινίου σχήματος «L» πάνω στην τριπλευρή προώληση. (Εικόνα 6)
7. Συνδέστε την ηλεκτροδότηση και ανοίξτε το φως της λάμπας. Ολοκληρώστε την τοποθέτηση. (Εικόνα 7)

PO WSTĘP I GWARANCJA
Dziękujemy za wybór i zakup produktu V-TAC. V-TAC będzie Ci służył najlepiej. Proszę przeczytać te instrukcje uważnie przed przystąpieniem do zainstalowania i zachować ją do użytku w przyszłości. Jeśli masz jakiekolwiek pytania, proszę skontaktować się z naszym Przedstawicielem lub z dystrybutorem, od którego kupiłeś produkt. Oni są przeszkoleni i gotowi usłużyć Ci pomocą.

Gwarancja ważna jest 5 lata od zakupu. Gwarancja nie obejmuje uszkodzeń wynikających z niewłaściwego zainstalowania lub nadzwyczajnego zużycia. Spółka nie ponosi odpowiedzialności za ewentualne szkody spowodowane na powierzchniach podczas instalacji lub deinstalacji. Gwarancja obejmuje jedynie wady powstałe z przyczyn tkwiących w produkcie.

INSTRUKCJA INSTALACJI

1. Za pomocą śruby przymocuj części metalowe do ramy.
2. Użyj wspornika metalowego kształcie litery L, aby połączyć ramę.
3. Zainstaluj i zabezpiecz trzy profile aluminiowe za pomocą śrub. (Obraz 3)
4. Zainstaluj i zabezpiecz na suficie 3 stron. (Obraz 4)
5. Zamontuj panel LED w gnieździe. (Obraz 5)
6. Zamontuj ostatni aluminiowy profil w kształcie litery L na bezpieczniku 3-stronny. (Obraz 6)
7. Włącz zasilanie i lampę, zakończ instalację. (Obraz 7)

SP INTRODUCCIÓN & GARANTIE
Le agradecemos que ha elegido y adquirido la bombilla de diodos emisores de luz de V-TAC. V-TAC le servirá del mejor modo posible. Pedimos que antes de comenzar la instalación lea atentamente las presentes instrucciones y las guarde en un lugar adecuado para consultas próximas. En caso de dudas o preguntas, póngase, por favor, en contacto con el representante o suministrador más cercano de quien ha comprado el producto. El será debidamente instruido y dispuesto para atenderle de la mejor manera posible.

La garantía tendrá una duración de 5 años, contados a partir de la fecha de la compra. La garantía no será aplicable a daños ocasionados por instalación incorrecta o gasto inhabitual. La empresa no otorgará garantía para daños de superficies de cualquier tipo generados por su eliminación e instalación incorrectas. La garantía cubrirá sólo defectos de producción de fábrica.

INSTRUCCIONES DE INSTALACION

1. Use el tornillo para fijar los chips metálicos sobre el armazón.
2. Use el soporte en L de acero para conectar el armazón.
3. Instale y fije con tornillos los tres perfiles de aluminio. (Imagen 3)
4. Monte el anclaje sobre el techo por los tres lados. (Imagen 4)
5. Enchufe el panel LED en la toma de corriente. (Imagen 5)
6. Instale el último perfil en L de aluminio sobre el fusor de tres lados. (Imagen 6)
7. Conecte la alimentación y encienda la luz; termine la instalación. (Imagen 7)

In case of any query/issue with the product, please reach out to us at: support@v-tac.eu

For More products range, inquiry please contact our distributor or nearest dealers. V-TAC EUROPE LTD
Bulgaria, Plovdiv 4000, bul. L. Karavelov 9B