

Wichtiger Hinweis!

Diese Anleitung richtet sich ausschließlich an den ausgebildeten Elektro-Fachmann bzw. das ausführende Installationsunternehmen. Vor oder während der Installation sind die nachstehend aufgeführten Installationsvorschriften zu beachten bzw. einzuhalten.

Achtung, unbedingt lesen! Bei Schäden, die durch Nichtbeachtung der Anleitung verursacht werden, erlischt der Garantieanspruch. Für Folgeschäden, die daraus resultieren übernehmen wir keine Haftung. Diese Bedienungsanleitung ist vor Inbetriebnahme des Produktes genauestens durchzulesen.

Kunststoff-Sicherheits-/Rettungszeichenleuchte

Rettungszeichenleuchte gem. DIN EN 60598-1, DIN EN 60598-2-22 and DIN EN 1838 für Wand- oder Deckenmontage mit ein- oder zweiseitiger Beschriftung oder zum Einsatz als Fluchtwegleuchte. Geeignet für Dauer- oder Bereitschaftsschaltung. Piktogrammset (links, rechts, unten) bei Rettungszeichenleuchten standardmäßig im Lieferumfang enthalten.

Für die volle Funktionstüchtigkeit der Leuchte muss der Akku mindestens 24 Std. geladen werden. Danach kann die Leuchte durch Druck auf den Prüftaster bzw. durch Netzunterbrechung geprüft werden.



Bereitschaftsschaltung:

Es werden nur die Klemmen L, und N belegt. **Achtung! Diese Phase muss 24 Std. am Tag anliegen und darf nicht geschaltet werden!**

Dauerschaltung:

Alle Klemmen gemäß Anschlussplan belegen. L' kann geschaltet werden. (Zum Belegen der Klemmen nur Schraubendreher Größe 1 verwenden!)

Technische Daten

Netzspannung:	230V 50/60Hz
Temperaturbereich:	-5° C bis +35° C
Leuchtmittel:	ERT-LED (5W)
Schutzklasse:	II
Schutzart:	IP65 (ausgn. Pendelmontage IP40)
Montagearten:	Wand, Decke (optional: Pendel, Seil, Kette)
Erkennungsweite:	14/22/30 m

Wichtig:

Bitte achten Sie darauf, den Akku nach Vorschrift zu wechseln, da ansonsten keine Funktion gewährleistet ist.

Bei Batteriewechsel alten Akku nicht im Hausmüll entsorgen!



Zubehör:

Artikel	Artikelnummer
Einbaurahmen	KBE
Piktogrammscheiben Set 14/22/30 m	KBK/KBM/KBG
Pendelpaar verchromt / weiß	2PV / 2PW
Design-Seilaufhängung	DSA

Zur Reinigung keine lösungsmittelhaltigen Reiniger verwenden!

Important information

These instructions are intended solely for trained electricians or the installation company responsible. The installation requirements listed below must be noted and observed before and during installation.

Caution! Claims for warranty cannot be lodged in the event of damage caused by non-observance of these instructions. We do not accept any liability for follow-on damage resulting from this. These operating instructions must be read very thoroughly before commissioning the product.

Polycarbonate emergency luminary

Emergency luminaire for marking or lighting of escape and rescue routes according to DIN EN 60598-1, DIN EN 60598-2-22 and DIN EN 1838 for wall or ceiling mounting with one- or two-sided labeling. Pictographs (left, right, down) are included for rescue sign luminaires.

For full function of the lamp the accumulator (battery) must be charged for at least 24 hours. After this period the lamp can be checked by pressing the check button or by a mains failure.



Non-maintained mode:

Connect terminals L and N only. **Caution: L must supply mains voltage for 24 hours per day and must not be switched.**

Maintained mode:

Connect all terminals according to the connection diagram. L' may be switched. (For connection of terminals use screwdriver size 1 only!)

Technical specifications

Voltage:	230V 50/60Hz
Permissible temp.:	-5° C bis +35° C
Illuminant:	ERT-LED (5W)
Insulation class:	II
Protection category:	IP65 (with pendant fitting IP40)
Type of mounting:	Wall, ceiling (optional: pendant fitting, cable suspension, chain)
Viewing Distance:	14/22/30 m

Important:

Make sure the battery is replaced as stated in regulations, otherwise the function of the lamp is not guaranteed.

When replacing battery don't throw old accu into domestic waste!



Options:

Product:	Product no.
Recessed frame	KBE
Pictograph pane set 14/22/30 m	KBK/KBM/KBG
Pendulum chromium plated / white	2PV / 2PW
Design catenary suspension	DSA

Don't clean with acid cleaners!

Wichtig! Unbedingt beachten! Anschluss des optionalen Prüftasters.

Important! Obey carefully! Connection of the optional check switch.

SELFCONTROL



Ansicht von oben
Top view

Achtung!

Bei Anschluss des Verbindungskabels darauf achten, dass die Kontaktseite des Kabels vom Modul weg zeigt.

Notice:

Connect check-switch cable with contacts facing away from the module.

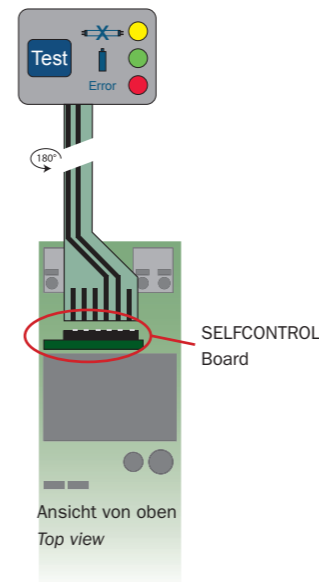
Anzeigen im Normalbetrieb:

Grüne LED: Leuchtet wenn Akku geladen wird

Indications in normal mode:

Green LED: Lights up while battery is charged

BUSCONTROL



Ansicht von oben
Top view

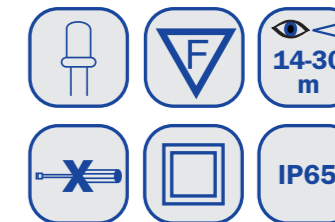
Achtung!

Bei Anschluss des Verbindungskabels darauf achten, dass die Kontaktseite des Kabels nach unten zeigt.

Notice:

Connect check-switch cable with contacts facing down.

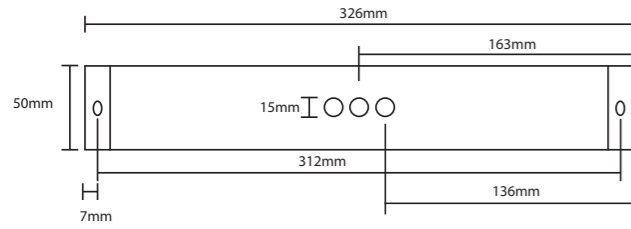
KB



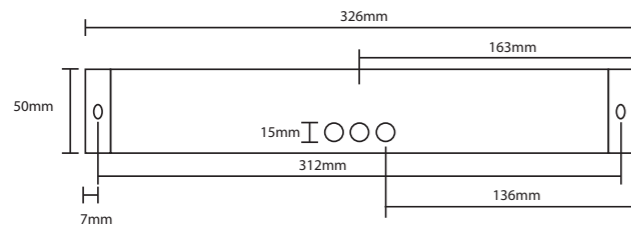
Technische Änderungen vorbehalten. Subject to technical changes.
09/2011/DS Vorlagen/Anleitungen/KB_de_en.pdf

Maße/Bohrabstände dimensions/drilling distances

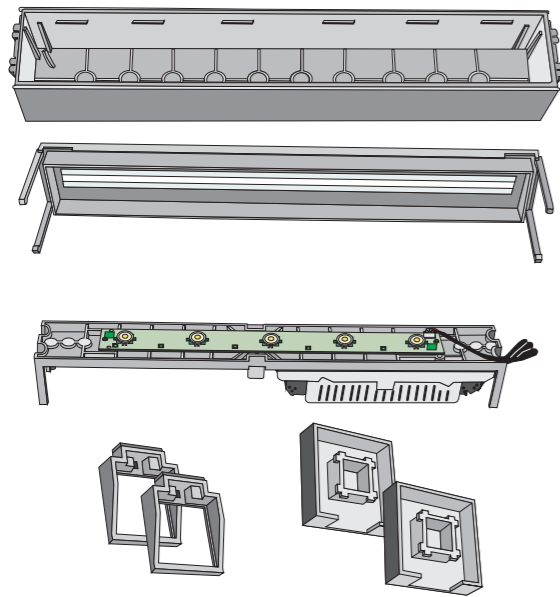
Decke / ceiling



Wand / wall



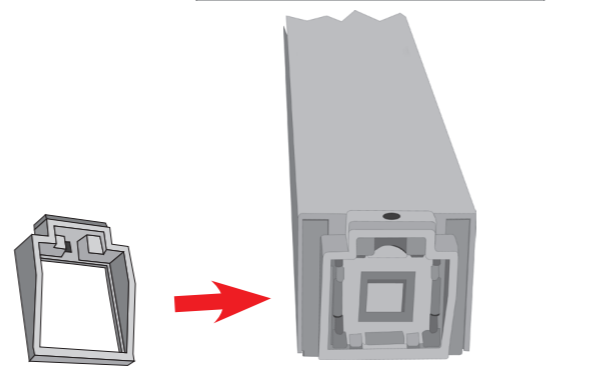
Inhalt / content



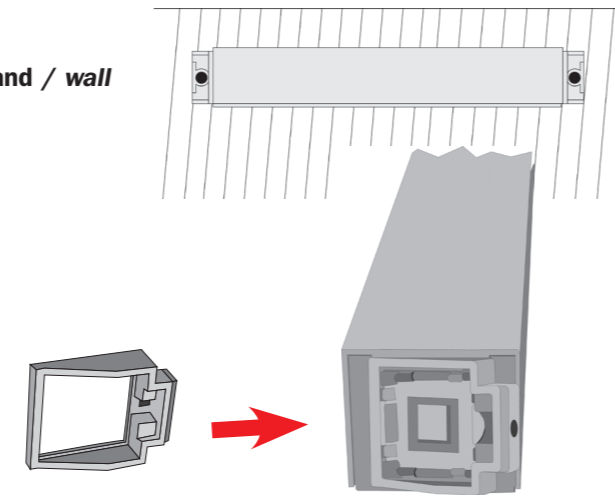
Montage / mounting instructions

1.

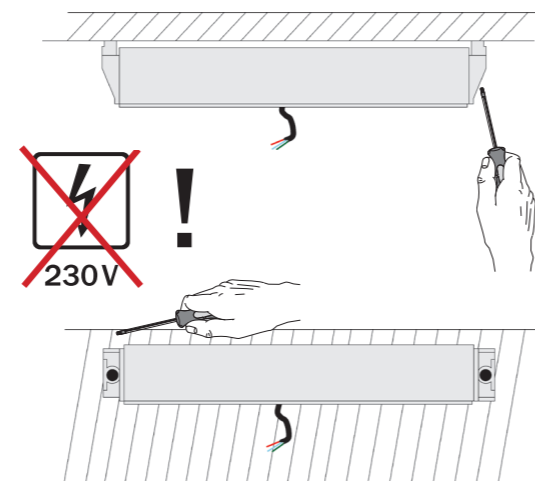
Decke / ceiling



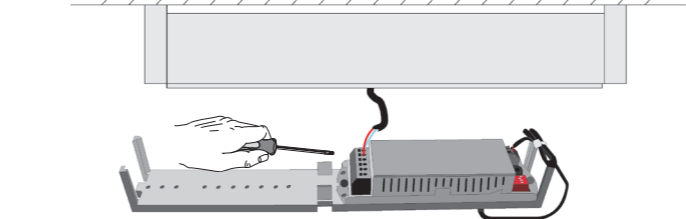
Wand / wall



2.

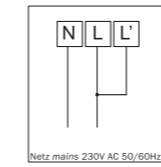


3.

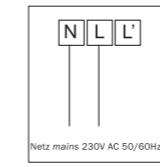


**Anschluss Einzelbatterieleuchten
Connection Self-Contained luminaires**

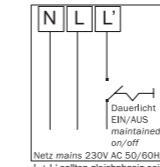
**Dauerschaltung
maintained**



**Bereitschaftsschaltung
non-maintained**



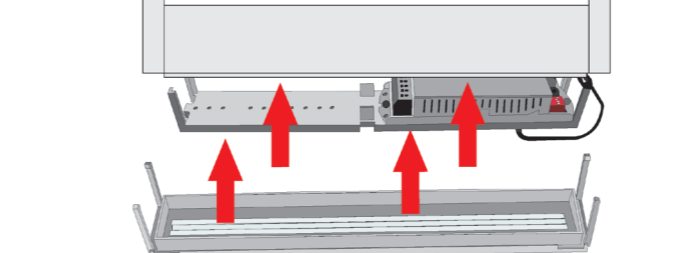
**Geschaltetes Dauerlicht
maintained switched**



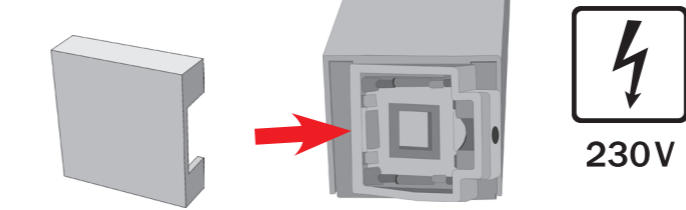
Zum Anschluss an Zentralbatterieanlagen beachten Sie bitte die separat beiliegende Beschreibung!

For connecting to central battery systems please refer to the separately enclosed description!

4.



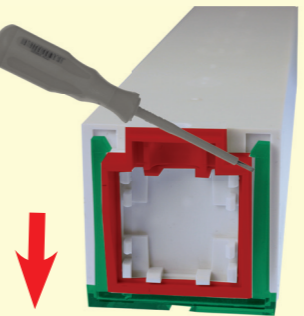
5.



Öffnen einer montierten Leuchte / Opening a mounted luminaire

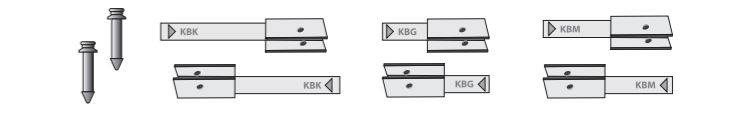
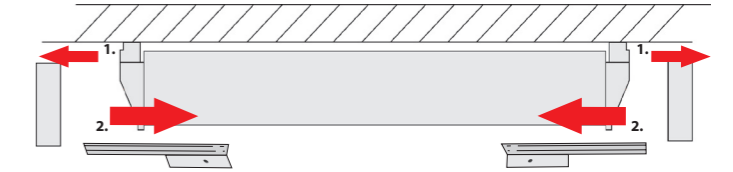
Entfernen Sie die seitlichen Deckel KBD1. Drücken Sie mit einem kleinen Schraubendreher vorsichtig die hier grün dargestellten Halteklammern des Deckels nach außen und ziehen den Deckel nach unten ab. Bei Deckenmontage müssen die Halter KBW1 und KBW2 (hier rot dargestellt) nicht entfernt werden.

Remove the side covers KBD1. Push carefully with a small screwdriver the retaining clips shown here in green on the outside of the lid and pull the lid down. If the luminaire is ceiling mounted, there is no need to remove the holder KBW1 and KBW2 (shown here in red).

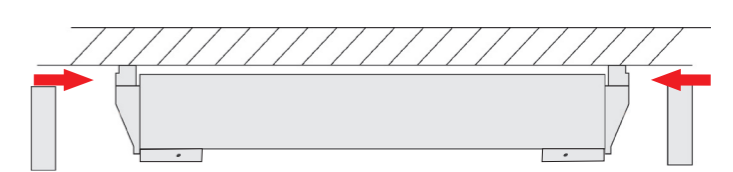


**Optionale Scheibenmontage für Rettungszeichenleuchte
optional pictograph pane mounting for rescue sign luminaire**

1.



2.



3.

