

Assembly instructions	Upute za instaliranje	Инструкция по установке
Montageanleitung	Navodila za montažo	Montage handleiding
Pokyny k instalaci	Instrukciuni de instalare	Manuel d'installation
Pokyny k inštalácii	Инструкције за уградњу	Instruzioni per l'installazione
Instrukcja instalacji	Инструкции за	Instrucciones de instalación
Telepítési útmutató	инсталиране	تعليمات التثبيت

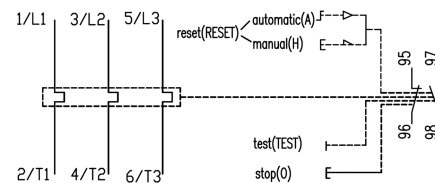
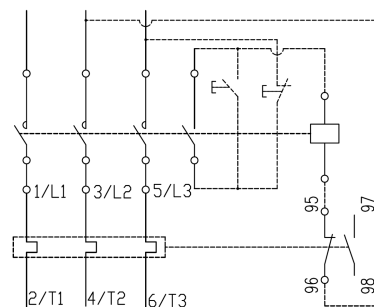
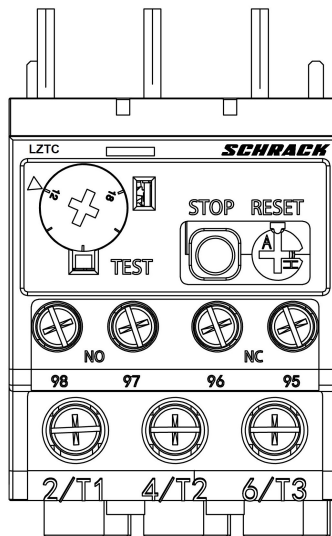


Danger, installation by electricians only
 Lebensgefahr, Montage nur durch Elektrofachkraft
 Nebezpečí ohrožení života, pouze po instalaci elektrikář
 Nebezpečenstvo ohrozenia života, iba po inštalácii elektrikár
 Zagrożenie życia, tylko przez elektryka instalacji
 Életveszély, csak a telepítés villanyszerelő
 Opasnost za život, samo kroz instalacije električar
 Nevarnost za življenje, samo z vgradnjo električar
 Pericol de viață, numai prin electrician de instalare
 Опасност по живот, само чрез инсталације електричар
 Опасност за живота, само чрез инсталиране електротехник
 Опасность для жизни, только при установке электрика
 Levensgevaar, installatie enkel door gekwalificeerde electricien
 Danger de mort, installation uniquement par électricien qualifié
 Pericolo di morte, installazione solo tramite un elettricista
 Peligro de muerte, sólo a través de electricista instalador
 خطراً على الحياة، إلا من خلال تركيب كهربائي

Motorschutzrelais
 Tepelné relé
 Motorvédő relé

Thermal overload relay
 Przełącznik przeciążeniowy termiczny

Protection thermique
 Bimétalni zaštitni relej



Type	I_N	U_i	Class	back up fuse gG / gL	Terminal Klemme	Torque Drehmoment
LZTC0010-A	0,1 - 0,16 A	690 V	Class 10A	2 A	1 - 10 mm ²	2 Nm
LZTC0020-A	0,14 - 0,2 A	690 V	Class 10A	2 A	1 - 10 mm ²	2 Nm
LZTC0025-A	0,18 - 0,25 A	690 V	Class 10A	2 A	1 - 10 mm ²	2 Nm
LZTC0032-A	0,22 - 0,32 A	690 V	Class 10A	2 A	1 - 10 mm ²	2 Nm
LZTC0040-A	0,28 - 0,4 A	690 V	Class 10A	2 A	1 - 10 mm ²	2 Nm
LZTC0050-A	0,35 - 0,5 A	690 V	Class 10A	2 A	1 - 10 mm ²	2 Nm
LZTC0063-A	0,45 - 0,63 A	690 V	Class 10A	2 A	1 - 10 mm ²	2 Nm
LZTC0080-A	0,55 - 0,8 A	690 V	Class 10A	4 A	1 - 10 mm ²	2 Nm
LZTC0100-A	0,7 - 1 A	690 V	Class 10A	4 A	1 - 10 mm ²	2 Nm
LZTC0125-A	0,9 - 1,25 A	690 V	Class 10A	4 A	1 - 10 mm ²	2 Nm
LZTC0160-A	1,1 - 1,6 A	690 V	Class 10A	4 A	1 - 10 mm ²	2 Nm
LZTC0200-A	1,4 - 2 A	690 V	Class 10A	6 A	1 - 10 mm ²	2 Nm
LZTC0250-A	1,8 - 2,5 A	690 V	Class 10A	6 A	1 - 10 mm ²	2 Nm
LZTC0320-A	2,2 - 3,2 A	690 V	Class 10A	10 A	1 - 10 mm ²	2 Nm
LZTC0400-A	2,8 - 4 A	690 V	Class 10A	10 A	1 - 10 mm ²	2 Nm
LZTC0500-A	3,5 - 5 A	690 V	Class 10A	16 A	1 - 10 mm ²	2 Nm
LZTC0630-A	4,5 - 6,3 A	690 V	Class 10A	16 A	1 - 10 mm ²	2 Nm
LZTC0800-A	5,5 - 8 A	690 V	Class 10A	20 A	1 - 10 mm ²	2 Nm
LZTC1000-A	7,5 - 10 A	690 V	Class 10A	20 A	1 - 10 mm ²	2 Nm
LZTC1300-A	9 - 13 A	690 V	Class 10A	25 A	1 - 10 mm ²	2 Nm
LZTC1600-A	12 - 16 A	690 V	Class 10A	35 A	1 - 10 mm ²	2 Nm
LZTC2000-A	14 - 20 A	690 V	Class 10A	50 A	1 - 10 mm ²	2 Nm
LZTC2400-A	18 - 24 A	690 V	Class 10A	50 A	1 - 10 mm ²	2 Nm
LZTC3200-A	23 - 32 A	690 V	Class 10A	63 A	1 - 10 mm ²	2 Nm
LZTC3800-A	30 - 38 A	690 V	Class 10A	80 A	1 - 10 mm ²	2 Nm

Auxiliary circuit / Hilfskontakt	
U_i	690 V
I_h	5 A
AC-15 I_e	230 V / 2,61 A 400 V / 1,5 A
DC-13 I_e	220 V / 0,2 A 24V / 2,6 A
back up fuse gG / gL	6 A
Terminal / Klemme	0,5 - 2,5 mm ²
Torque / Drehmoment	1,2 Nm



IEC / EN 60947-4-1

