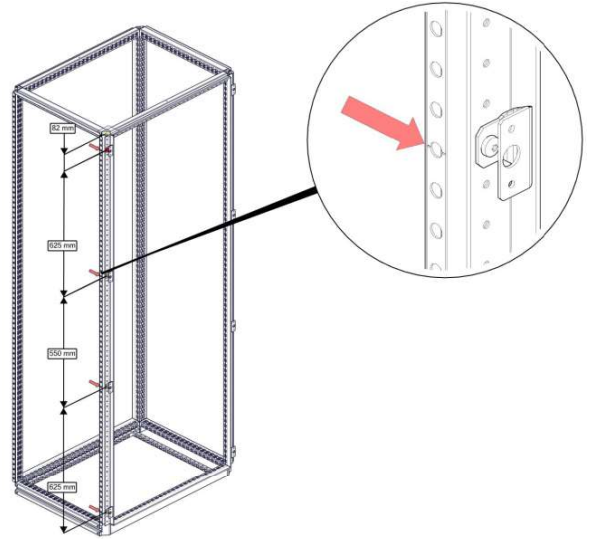
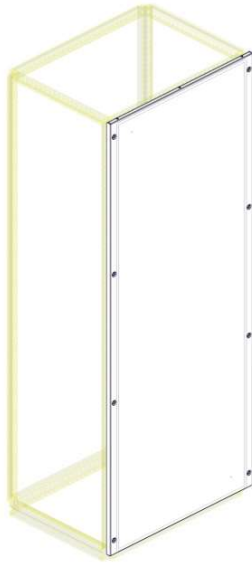


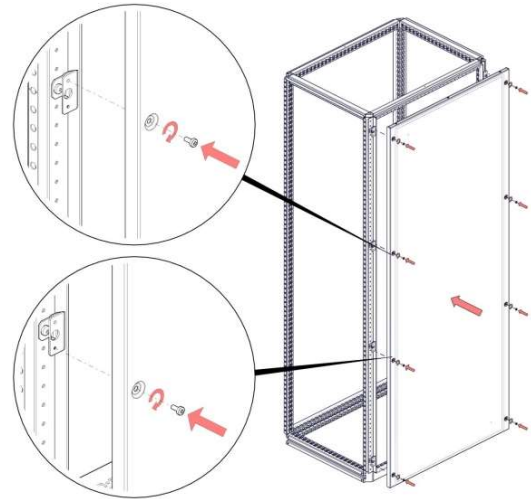
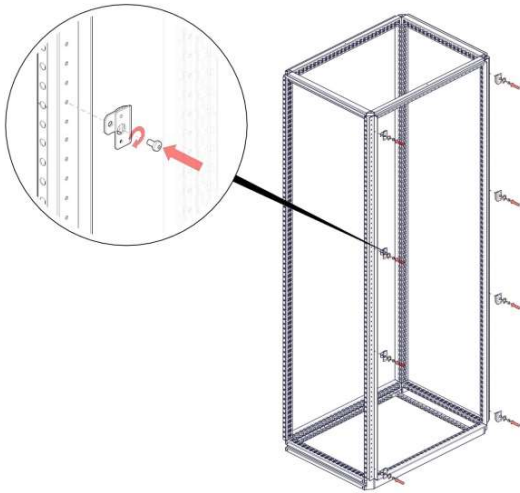


C

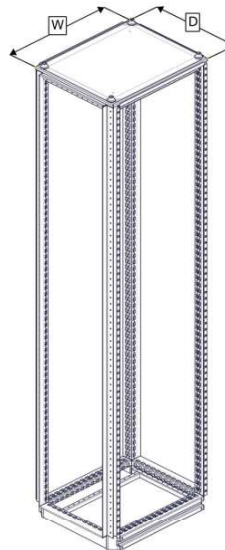
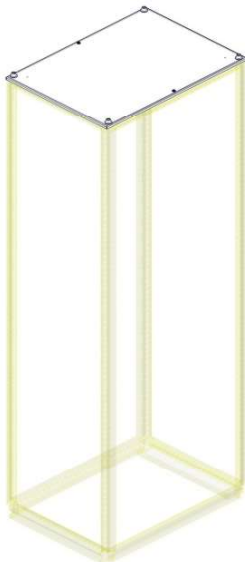


Item 5 (8x)
 TX 30 

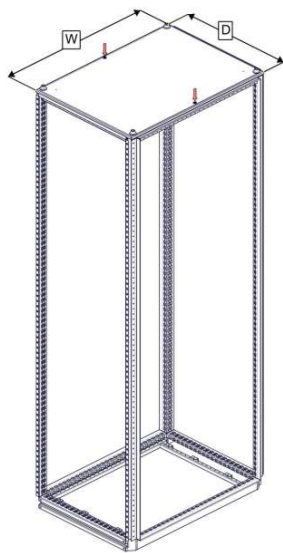
Item 24 (8x)
 TX 25 



D



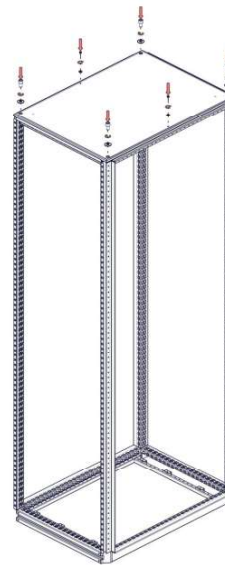
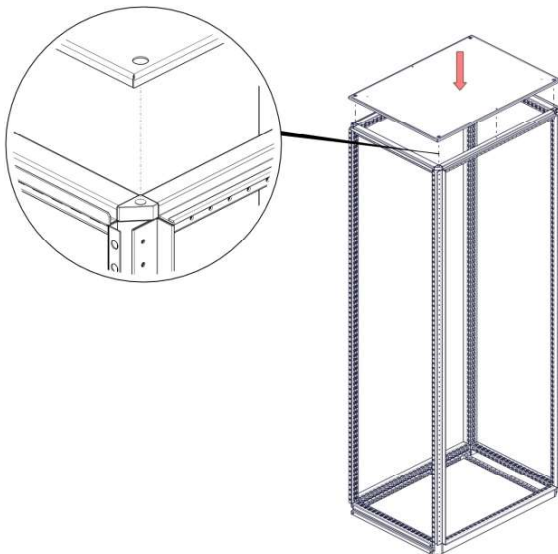
W x D
400x400
400 x 500
400 x 600
600 x 400
600 x 500
600 x 600



W x D
800 x 400
800 x 500
800 x 600
1000 x 400
1000 x 500
1000 x 600
1200 x 400
1200 x 500
1200 x 600
1600x400



W x D
800 x 800
1000 x 800
1200 x 800



Item 30 (4x) Item 26 (4x) Item 14 (2x) Item 4 (2x)
