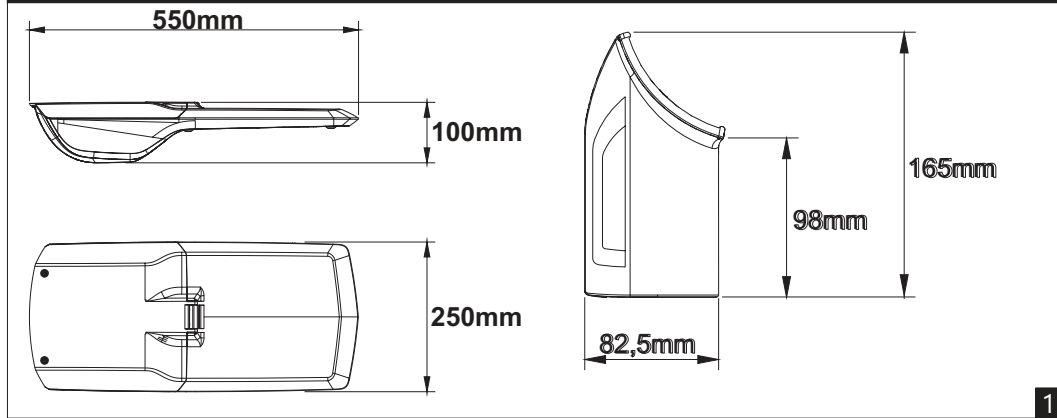


WYMIARY | DIMENSIONS | DIMENSIONS | DIMENSIONS | РАЗМЕРЫ  
ABMESSUNGEN | ВИМІРИ | الأبعاد



Permissible number of luminaires per fuse / Zulässige Anzahl Leuchten pro Sicherung /  
Dopuszczalna ilość opraw na bezpiecznik / Dopušteni broj svjetiljki po osiguraču /  
допустимое количество светильников на один предохранитель

INDEKS	B10A	B13A	B16A	B20A	B25A	C10A	C13A	C16A	C20A	C25A
LIGL012061	15	19	24	30	37	24	32	40	49	62
LIGL022061	15	19	24	30	37	24	32	40	49	62
LIGL042061	6	8	11	13	17	11	14	18	22	28
LIGL052061	6	8	11	13	17	11	14	18	22	28
LIGL072061	6	8	11	13	17	11	14	18	22	28
LIGL082061	6	8	11	13	17	11	14	18	22	28
LIGL102061	6	8	11	13	17	11	14	18	22	28
LIGL112061	6	8	11	13	17	11	14	18	22	28
LIGL132061	15	19	24	30	37	24	32	40	49	62
LIGL142061	15	19	24	30	37	24	32	40	49	62



Seybelgasse 13, 1230 Wien  
www.schrack.com



INSTALLATION INSTRUCTION

Version 07/2016/002

RUBINO LED

INSTRUKCJA MONTAŻU | ИНСТРУКЦИЯ ПО МОНТАЖУ | MONTAGEANLEITUNG | INSTRUCCIONES DE MONTAJE | NÁVOD K MONTÁŽI | SZERELÉSI UTASÍTÁSOK  
MONTERINGSVEJLEDNING | INSTRUÇÕES DE MONTAGEM | MONTERINGSVEJLEDNING | INSTRUCCIONES DE MONTAJE | KOKOONPANO - JA KIINNITYSONJEET  
MONTAGE INSTRUKTIE | INSTRUZIONI DI MONTAGGIO | ИНСТРУКЦІЯ З МОНТАЖУ | MONTAJ YÖNERGESİ | تعليمات التركيب

- PL MONTAŻU POWINNA DOKONAĆ OSOBA POSIADAJĄCA ODPOWIEDNIE UPRAWNIENIA.
- GB INSTALLATION MUST BE PERFORMED BY AN AUTHORIZED TECHNICIAN.
- FR LA MONTAGE DOIT FAIRE UNE PERSONNE QUI POSSEDER LES EXPERIENCES COMPETENTES.
- BRPT A INSTALAÇÃO TEM QUE SER FEITA POR UM TÉCNICO AUTORIZADO.
- RU МОНТАЖ ДОЛЖЕН БЫТЬ ВЫПОЛНЕН КВАЛИФИЦИРОВАННЫМ СПЕЦИАЛИСТОМ
- DE DIE MONTAGE MUSS VON EINER PERSON MIT ERFORDERLICHEN KENNNTNISSEN DURCHFÜHRT WERDEN.
- AR يجب أن يتم التركيب من قبل فني معتمد
- UA МОНТАЖ МАЄ МИКОНУВАТИ КОМПЕТЕНТНИЙ СПЕЦІАЛІСТ

