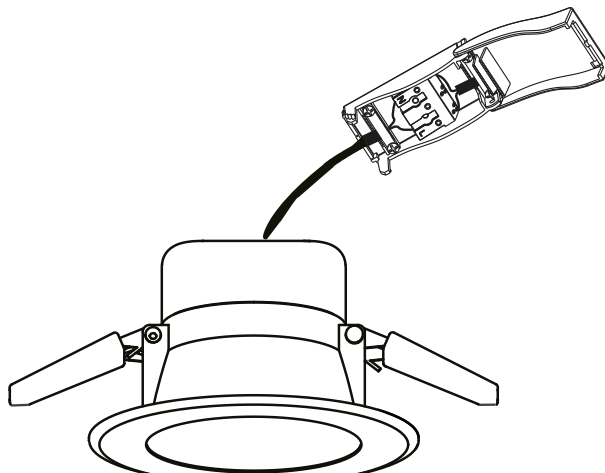


Serie Segon Eco LED

 <p>LIIM0017-A, LIIM0018-A, LIIM0019-A LIIM0020-A, LIIM0021-A</p>	<table><tr><td>EN</td><td>Assembly instructions</td></tr><tr><td>DE</td><td>Montageanleitung</td></tr><tr><td>SK</td><td>Návod na inštaláciu</td></tr><tr><td>PL</td><td>Instrukcja montażu</td></tr><tr><td>CZ</td><td>Montážní návod</td></tr><tr><td>HU</td><td>Szerelési útmutató</td></tr><tr><td>BA</td><td>Upute za montažu</td></tr><tr><td>SI</td><td>Navodila za montažo</td></tr><tr><td>HR</td><td>Upute za montažu</td></tr><tr><td>RO</td><td>Instrucțiuni de montaj</td></tr><tr><td>RS</td><td>Инструкције за уградњу</td></tr><tr><td>BG</td><td>Инструкции за монтаж</td></tr><tr><td>RU</td><td>инсталиране</td></tr><tr><td>HL</td><td>Montage handleiding</td></tr><tr><td>FR</td><td>Manuel d'installation</td></tr><tr><td>IT</td><td>Istruzioni per l'installazione</td></tr><tr><td>ES</td><td>Instrucciones de instalación</td></tr></table>	EN	Assembly instructions	DE	Montageanleitung	SK	Návod na inštaláciu	PL	Instrukcja montażu	CZ	Montážní návod	HU	Szerelési útmutató	BA	Upute za montažu	SI	Navodila za montažo	HR	Upute za montažu	RO	Instrucțiuni de montaj	RS	Инструкције за уградњу	BG	Инструкции за монтаж	RU	инсталиране	HL	Montage handleiding	FR	Manuel d'installation	IT	Istruzioni per l'installazione	ES	Instrucciones de instalación
EN	Assembly instructions																																		
DE	Montageanleitung																																		
SK	Návod na inštaláciu																																		
PL	Instrukcja montażu																																		
CZ	Montážní návod																																		
HU	Szerelési útmutató																																		
BA	Upute za montažu																																		
SI	Navodila za montažo																																		
HR	Upute za montažu																																		
RO	Instrucțiuni de montaj																																		
RS	Инструкције за уградњу																																		
BG	Инструкции за монтаж																																		
RU	инсталиране																																		
HL	Montage handleiding																																		
FR	Manuel d'installation																																		
IT	Istruzioni per l'installazione																																		
ES	Instrucciones de instalación																																		

Safety instructions



- ◆ Before mounting and maintenance please make sure that the electrical supply has been switched off to avoid electric shock.
- ◆ Never look into the light directly when it is switched on.
- ◆ Do not install the product in high temperature or humid place.
- ◆ 75 mm space should be left around the product for ventilation, do not cover the light any time.

Sicherheitshinweise



- ◆ Schalten Sie vor der Installation und vor Wartungsarbeiten stets die Spannungsversorgung ab.
- ◆ Schauen Sie bitte nicht direkt ins Licht, wenn die Leuchte eingeschaltet ist.
- ◆ Installieren Sie das Produkt nicht an Orten mit hoher Temperatur oder hoher Luftfeuchtigkeit ist.
- ◆ Um eine Luftzirkulation zu gewährleisten muss auf allen Seiten zur Leuchte ein Abstand von mindestens 75mm gegeben sein. Die Leuchte darf zu keinem Zeitpunkt durch Dämmmaterial oder ähnliches abgedeckt werden.

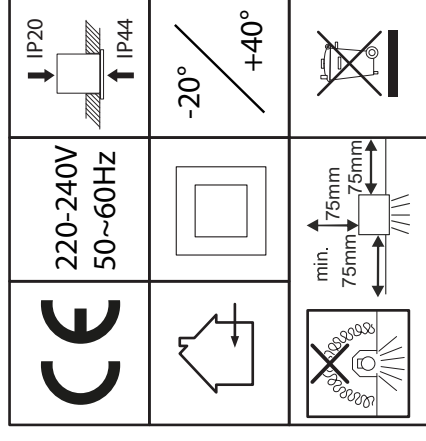
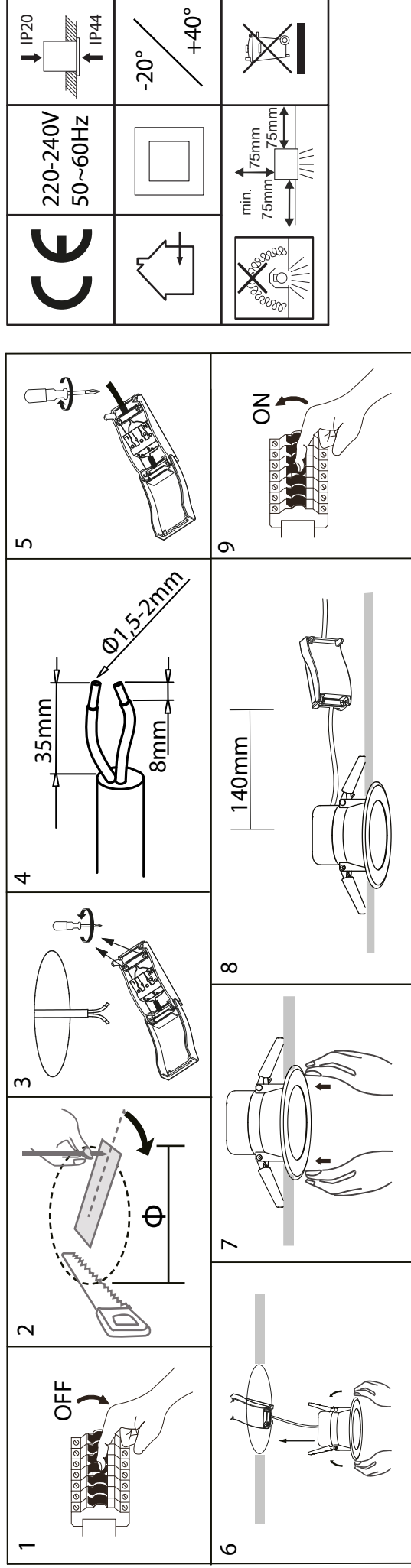


- | | |
|----|---|
| EN | Danger, installation by electricians only |
| DE | Lebensgefahr, Montage nur durch Elektrofachkraft |
| SK | Nebezpečenstvo úrazu elektrickým prúdom! Inštaláciu zariadenia môže vykonávať len kvalifikovaný elektrikár. |
| PL | Zagrożenie życia, montaż tylko przez wykwalifikowanego elektryka |
| CZ | Nebezpečí ohrožení života, instalaci může provádět pouze osoba znalá ve smyslu vyhl. 50/78 Sb |
| HU | Életveszély, a szerelést csak szakképzett villanyszerelő végezheti |
| BA | Opasno po život, instalaciju može izvoditi samo stručna osoba |
| SI | Smrtno nevarno, vgradnja dovoljena samo pooblaščenim osebam. |
| HR | Opasno po život, instalaciju može izvoditi samo stručna osoba |
| RO | Pericol, montaj realizat doar de electricieni calificati |
| RS | Opasnost, instaliraju samo električari |
| BG | Внимание, изисква се монтаж от електротехник |
| RU | Опасность для жизни, только при установке электрика |
| HL | Levensgevaar, installatie enkel door gekwalificeerde elektricien |
| FR | Danger de mort, installation uniquement par électricien qualifié |
| IT | Pericolo di morte, installazione solo tramite un'elettricista |
| ES | Peligro de muerte, sólo a través de electricista instalador |

Serie Segon Eco LED



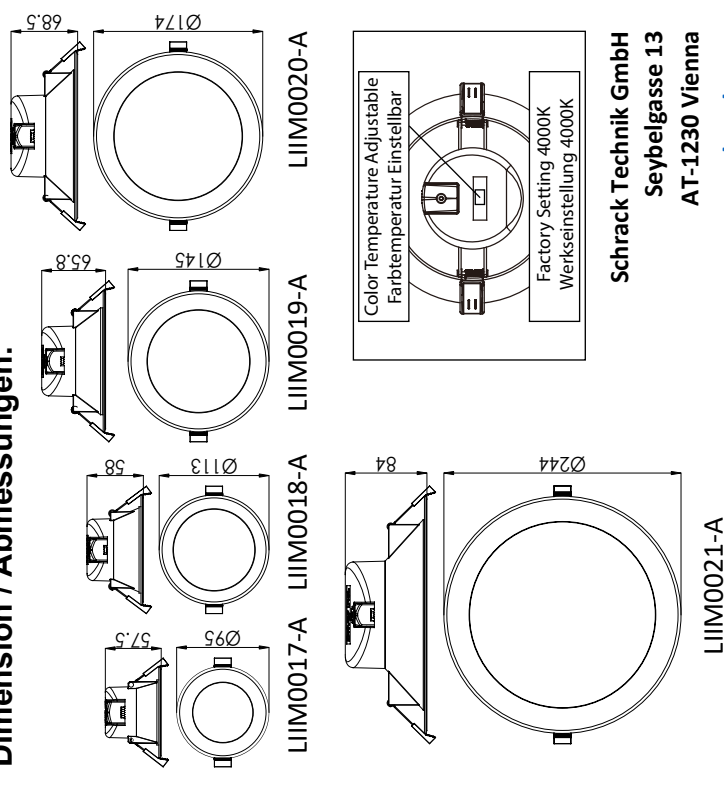
Installation:



Technical parameters / Technische Parameter:

	LIIM0017-A	LIIM0018-A	LIIM0019-A	LIIM0020-A	LIIM0021-A
Input voltage (VAC) Eingangsspannung (VAC)	220-240V AC				
Current (mA) Strom (mA)	0.05	0.07	0.1	0.13	0.18
Power Factor (PF) Leistungsfactor (PF)	> 0.9				
Power (W) Leistung (W)	7	9	14	17	25
Color Temperature (K) Farbtemperatur (K)	3000 / 4000 / 6500				
Luminous Flux (lm) Lumen (lm)	560/590/590	750/800/800	1200/1260/1260	1450/1530/1530	2330/2450/2450
Lifespan (h) Lebensdauer (h)	45000				
Protection Rate (IP) Schutzart (IP)	IP 20/44				
Cutout (mm) Ausschnitt (mm)	Φ 68-80	Φ 90-102	Φ 120-130	Φ 145-155	Φ 195-210
Ambient Temperature (°C) Umgebungstemperatur (°C)	-20~40				
CRI (Ra)	> 80				

Dimension / Abmessungen:



Schrack Technik GmbH
Seybelgasse 13
AT-1230 Vienna

www.schrack.com

This product contains a light source of energy efficiency class F

Dieses Produkt enthält eine Lichtquelle der Energieeffizienzklasse F

Schrack Technik
2/2