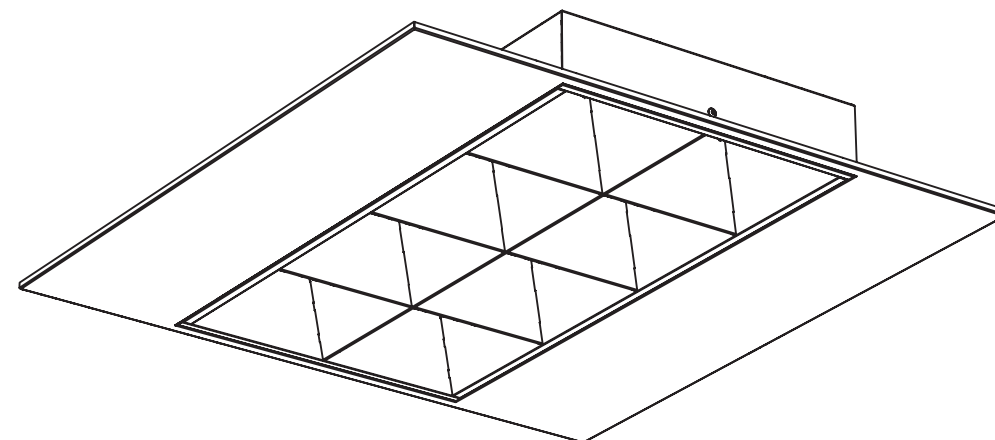
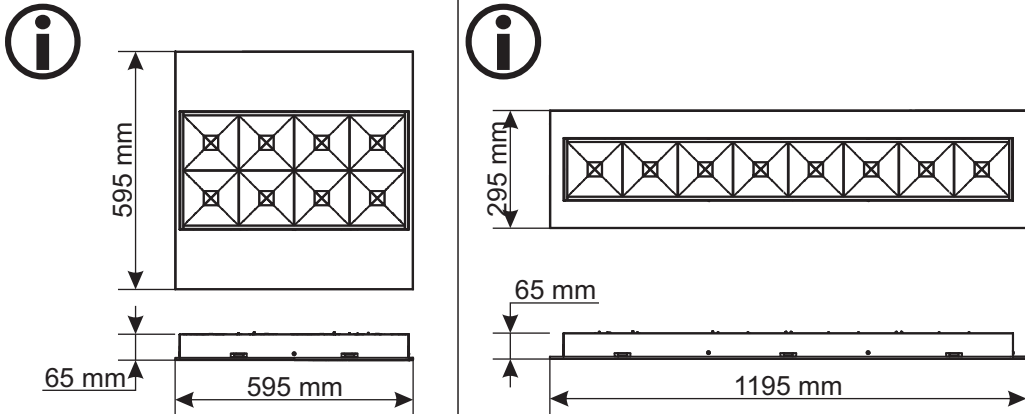


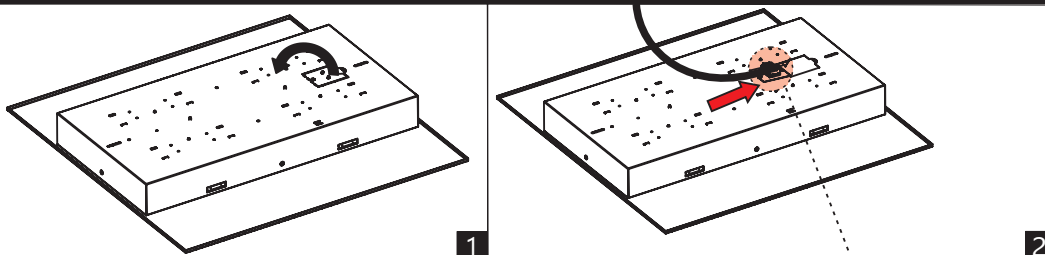
INSTRUKCJA MONTAŻU | ИНСТРУКЦИЯ ПО МОНТАЖУ | MONTAGEANLEITUNG | INSTRUCTIONS DE MONTAGE | NÁVOD K MONTÁŽI | SZERELÉSI UTASÍTÁSOK  
 MONTERINGSVEJLEDNING | INSTRUÇÕES DE MONTAGEM | MONTERINGSVEJLEDNING | INSTRUCCIONES DE MONTAJE | KOKOONPANO - JA KIINNITYSOHJEET  
 MONTAGE INSTRUKTIE | INSTRUZIONI DI MONTAGGIO | ИНСТРУКЦІЯ З МОНТАЖУ | MONTAJ YÖNERGESİ

- (PL) MONTAŻU POWINNA DOKONAĆ OSOBA POSIADAJĄCA ODPOWIEDNIE UPRAWNIENIA. (GB) INSTALLATION MUST BE PERFORMED BY AN AUTHORIZED TECHNICIAN. (FR) LA MONTAGE DOIT FAIRE UNE PERSONNE QUI POSSEDER LES EXPERIENCES COMPETENTES.  
 (BRPT) A INSTALAÇÃO TEM QUE SER FEITA POR UM TÉCNICO AUTORIZADO. (RU) МОНТАЖ НУЖЕН БЫТЬ СОВЕРШЕН ЧЕРЕЗ ЛИЦО ИМЕЮЩЕ СООТВЕТСТВЕННЫЕ ПРАВА. (DE) DIE MONTAGE MUSS VON EINER PERSON MIT ERFORDERLICHEN KENNNTNISSEN DURCHGEFÜHRT WERDEN.

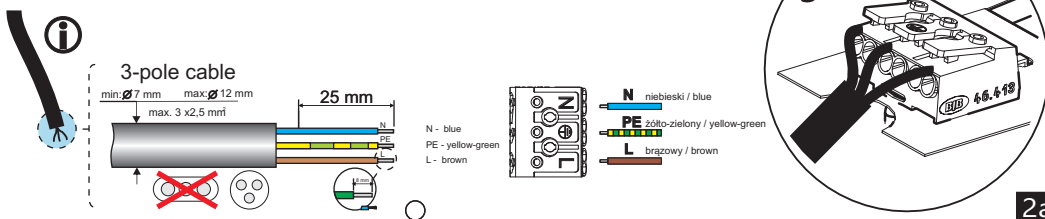




PODŁĄCZENIE ZASILANIA | POWER CONNECTION | BRANCHEMENT D'ALIMENTATION  
CONEXÃO DA ALIMENTAÇÃO | ПОДКЛЮЧЕНИЕ ПИТАНИЯ | STROMVERSORGUNG

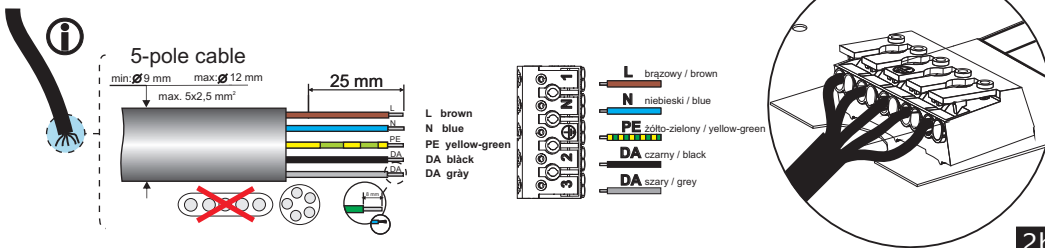


STANDARD VERSION

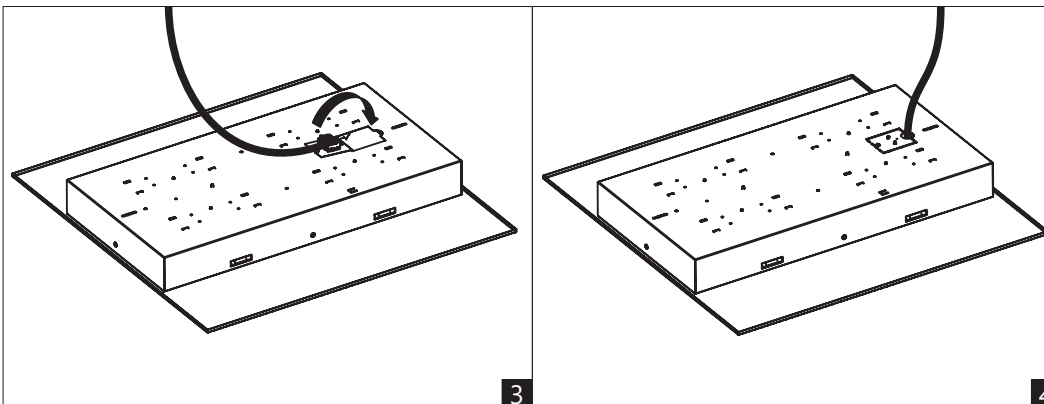


2a

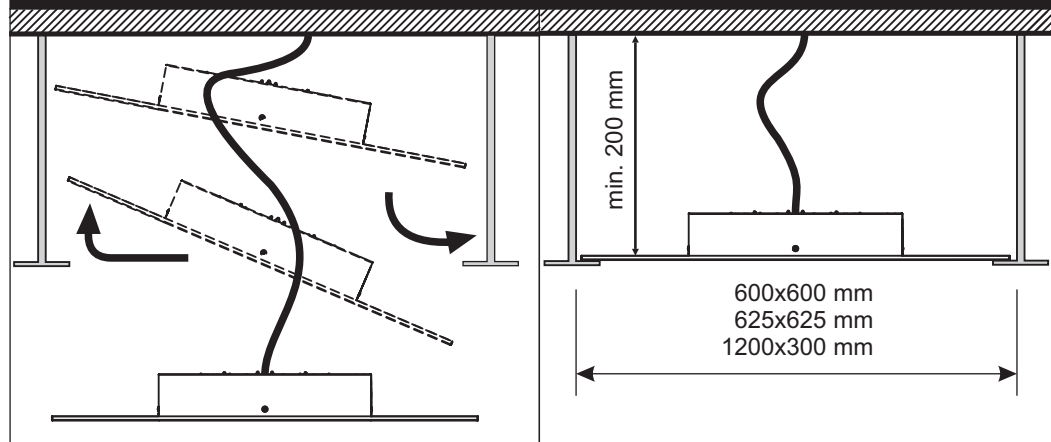
DALI VERSION



2b



MONTAŻ | MONTAGE | MONTAGE | MONTAGEM | МОНТАЖ | MONTAGE



**PL | Do montażu w sufitach gips-kartonowych**  
(g/k) stosować dodatkowe akcesorium!

**PT | Permet là pose dans un faux plafond**  
découpe (g/k) et nécessité l' utilisation d'accessoires!

**GB | For assembly in plaster-board ceilings**  
use additional accessory!

**RU | Для монтажа в гипсокартонных потолках**  
необходимо использовать дополнительное  
аксессуары!

**FR | Permet là pose dans un faux plafond**  
découpe (g/k) et nécessité l' utilisation d'accessoires!

**DE | Für die Montage in der Gipskarton Decke**  
bitte das zusätzliche Zubehör verwenden!