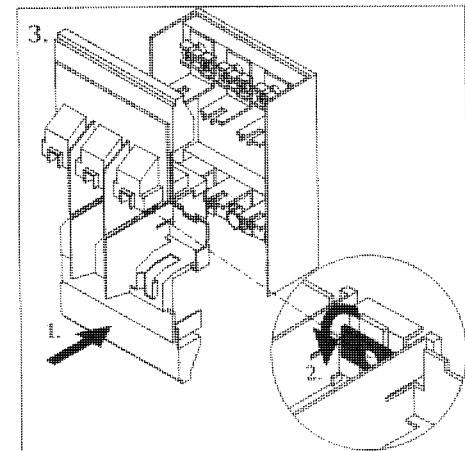
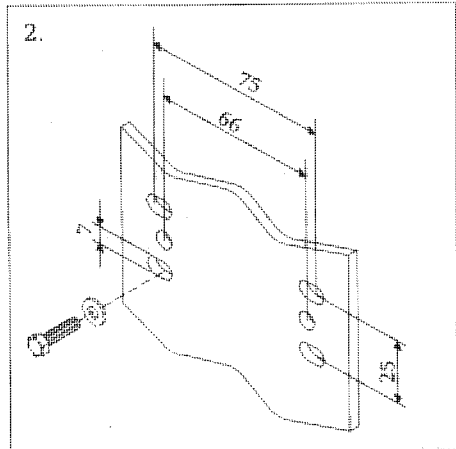
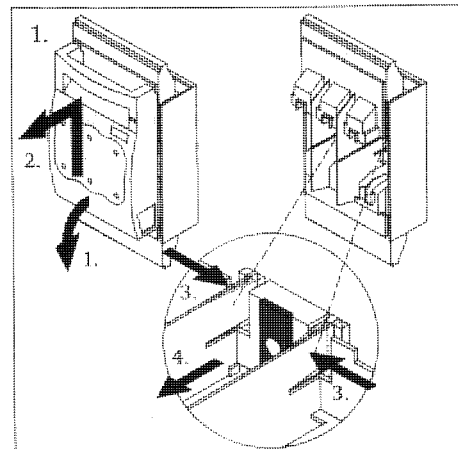


MONTAGEANLEITUNG FÜR NH-AUFBAU-SICHERUNGS-LASTTRENNSCHALTER GR. 00
MOUNTING INSTRUCTIONS FOR NH PANEL-MOUNTING FUSE SWITCH DISCONNECTOR SIZE 00
INSTRUCTIONS DE MONTAGE POUR INTERRUPTEUR-SECTIONNEUR A POSER TAILLE 00



WARNUNG

Beim Betrieb elektrischer Geräte stehen zwangsläufig bestimmte Teile dieser Geräte unter gefährlicher Spannung.

Unsachgemäßer Umgang mit diesen Geräten kann deshalb zu Tod oder schweren Körperverletzungen sowie erheblichen Sachschäden führen.

Daher dürfen Montage, Wartungsarbeiten, Änderungen und Nachrüstungen nur von qualifiziertem Personal unter Beachtung der allgemeinen Errichtungs- und Sicherheitsvorschriften zu Arbeiten an Starkstromanlagen durchgeführt werden.

Insbesondere ist sicherzustellen, daß im Betriebsfall spannungsführende Teile, welche bei der Montage bzw. bei Wartungsarbeiten berührt werden können und nicht gegen direktes Berühren geschützt sind, spannungsfrei sind.

Montage-/Demontageanleitungen sind zu beachten und für spätere Wartungsarbeiten, Änderungen und Nachrüstungen greifbar aufzubewahren.

WARNING

During operation hazardous voltages are present in this electrical equipment.

Failure to properly maintain the equipment may result in death or severe personal injury as well as substantial property damage.

Only qualified personnel, observing the general erection and safety regulations for power plants, is allowed to carry out installation, maintenance, modifications, and retrofits.

In case of operation it is critical to ensure that all live parts which can be touched during installation resp. maintenance and which are not protected against direct contact are voltage-free.

Assembly and disassembly instructions shall be observed and are to be kept at hand for later maintenance, modifications and retrofits.

AVERTISSEMENT

Certaines parties de ces appareils électriques se trouvent en service, sous des tensions dangereuses.

Le maniement incorrect de ces appareils peut entraîner la mort ou de graves blessures corporelles, ou encore occasionner des dommages matériels importants.

C'est pourquoi le montage, l'entretien, les modifications et les adjonctions ne doivent être impérativement effectués que par des personnes qualifiées, dans le strict respect des règles générales de sécurité et de montage applicables aux interventions sur des installations à courant fort.

Dans les cas d'opération de montage ou d'entretien sur des parties en service, il est particulièrement à veiller à ce que les pièces se trouvent hors tension.

Les instructions de montage/démontage doivent être observées attentivement et gardées à la portée de la main dans le cas de modifications, entretien ou adjonctions ultérieures.

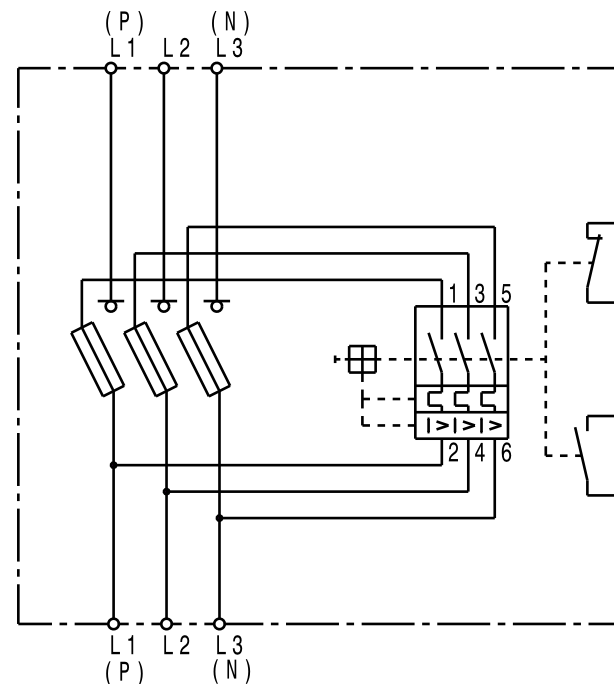
NH-Sicherungslasttrennschalter mit elektromechanischer Sicherungsüberwachung und Hilfsschalter 1S + 1Ö
 LVHRC-fuse-switch-disconnector with electromechanical fuse monitoring and pilot switch 1NC + 1NO
 Fusible-interrupteur-sectionneur avec électromécanique témoin et commutateur auxiliaire 1 NO + 1 NF

AC-15	(V)	24	230*
	(A)	2	0.5
DC-13	(V)	24	60
	(A)	1	0.15

* Verschmutzungsgrad 2,
 Überspannungskategorie II

* Pollution degree 2,
 Overvoltage category II

* Degré de pollution 2,
 Catégorie de surtension II



4-poliger Stecker
 1,5 mm² rund eindrätig / feindrätig / Aderendhülse
 4-pole plug connection
 1,5 mm² solid round / flexible / wire-end ferrules

4-pôles connecteur
 1,5 mm² mono conducteur rond / brin fin / embout serti
 0,22 - 0,25 Nm

Stecker MC 1,5/ 4-ST-3,81
 (Phoenix Contact)

Plug MC 1,5/ 4-ST-3,81
 (Phoenix Contact)

Connecteur MC 1,5/ 4-ST-3,81
 (Phoenix Contact)

Nur NH-Sicherungseinsätze mit spannungsführenden Griffflaschen verwenden!
 Use only fuse links with metallic alive grip lugs!
 N'utilisez que des cartouches à couteaux avec pattes d'extraction sous tension!