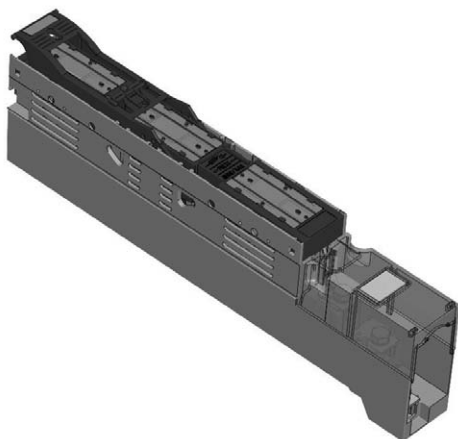


DE Betriebsanleitung

EN Operating manual

14589i

CE **DE** **NH-Sicherungslastschaltleiste Gr. 00 für 100mm Sammelschienensystem; 3-polig schaltbar**
EN **NH strip type fuse-switch-disconnector Size 00 for 100mm busbar system; 3-pole switchable**



DE Warnung	EN Warning
<ul style="list-style-type: none"> · Gefährliche elektrische Spannung! · Kann zu elektrischem Schlag und Verbrennungen führen. · Vor Beginn der Arbeiten Anlage und Gerät spannungsfrei schalten. 	<ul style="list-style-type: none"> · <i>Hazardous voltage!</i> · <i>Can cause electrical shock and burns.</i> · <i>Disconnect power before proceeding with any work on this equipment.</i>



DE Hinweis	EN Advice
<p>Das in dieser Betriebsanleitung beschriebene Produkt darf nur von dafür ausgebildetem elektrischen Fachpersonal installiert und bedient werden.</p> <p>„Laien“ dürfen diese Produkte nicht installieren oder bedienen, weil sie die Tragweite von Handlungen nicht absehen können.</p>	<p><i>The product described in this operating manual may be installed only by electrotechnically qualified personnel.</i></p> <p><i>“Laymen” must not install or operate because they cannot foresee the possible consequences of their actions.</i></p>

(ZH) 操作说明

低压高分断能力条形熔断器隔离开关00号·100mm母线系统、三极联动分合

**告警**

危险电压会导致触电或起火！
确保该设备在接入电网前断开所有电源！

**建议**

该操作手册描述的产品必须由专业的电气人员安装。
“非专业人士”决不可安装或操作该产品，因其无法预见其行为可能导致的结果。

(IT) Manuale operativo

Sezionatore portafusibili tripolare verticale NH – Grandezza 00 – Per sistema a barre con interasse 100mm

**Attenzione**

Tensione pericolosa!
Può causare shock elettrici e bruciature.
Togliere l'alimentazione prima di procedere con qualsiasi tipo di lavoro su questo prodotto.

**Avviso**

Il prodotto descritto in questo manuale operativo può essere installato solo da personale elettrotecnico qualificato.
Persone non adeguatamente addestrate non possono installare o operare su tale prodotto in quanto potrebbero non essere in grado di prevedere le conseguenze delle loro azioni.

(ES) Manual de instrucciones

Bases de fusibles NH verticales (tamaño 00)
Desconexión en carga tripolar para 100 mm sistema de barras

Atención

Tensión peligrosa!
Puede causar electrocución por descarga eléctrica y quemaduras. Desconectar antes de cualquier manipulación.

Advertencia

El producto descrito en este manual ha de ser instalado y manipulado exclusivamente por personal técnicamente cualificado.
Personas inexpertas y no calificadas han de abstenerse de su manipulación al no poder prever las consecuencias de sus acciones.

(NL) Gebruiksaanwijzing

NH-mespatroonlastscheiderstrook-DIN 00 drie polig schakelbaar

Waarschuwing

Gevaarlijke elektrische spanning kan een elektrische schok of verbrandingen veroorzaken!
Maak voor de werkzaamheden beginnen het apparaat spanningsloos!

Aanwijzing

Het in deze montage instructie beschreven produkt mag alleen door geschoold elektrotechnisch vakpersoneel worden geïnstalleerd en bediend. “Leken” mogen deze produkten niet installeren of bedienen, omdat zij de consequenties niet overzien kunnen.

PL Instrukcja obsługi

Rozłącznik bezpiecznikowy listwowy na szyny o rozstawie 100mm, wlk.00 rozłączalny 3-bieg

Uwaga

Niebezpieczne napięcie! Może prowadzić do porażenia prądem elektrycznym lub do poparzeń. Przed rozpoczęciem prac wyłączyć napięcie!

Wskazówka

Opisany w tej instrukcji produkt może być montowany i obsługiwany tylko przez fachowy personel. Osoby nieprzeszkolone nie powinny obsługiwać ani montować tego typu produktów ponieważ nie są w stanie przewidzieć skutków oddziaływania.

FR Notice d'installation

Réglette porte-fusible sectionnable
Taille 00 à entraxe 100mm, à 3 pôles commutés

Avertissement

Tension électrique dangereuse! Ceci peut mener aux chocs et aux combustions électriques.

Avant d'effectuer des travaux veuillez à mettre l'installation hors tension.

Remarque

Le produit décrit dans cette notice d'installation ne peut être installé et commuté que par un électricien qualifié. «Non-initiés» ne peuvent pas installer ou utiliser ces produits parce qu'ils ne peuvent pas prévoir les conséquences de leurs actes.

RU Инструкція по експлуатації

Вертикальний предохранитель-выключатель-разъединитель, габарита 00, с трёхфазной коммутацией, для 100мм системы сборных шин

Внимание

Опасное напряжение! Опасность электрического разряда и ожогов! Перед началом работ обесточить аппарат.

Указание

Продукт, описанный в этой инструкции, разрешается устанавливать и обслуживать только обученным электротехникам. Неспециалистам не разрешается устанавливать и обслуживать эти изделия, так как они не могут предвидеть последствий своих действий

CZ Návod k obsluze

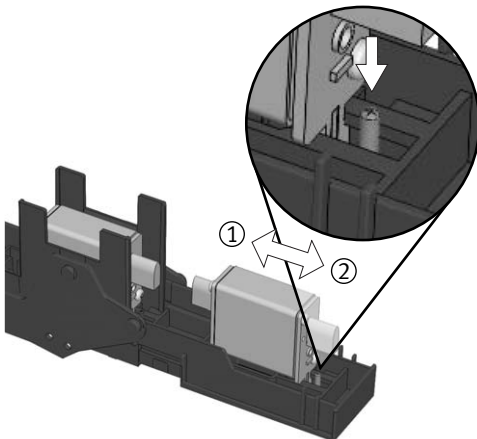
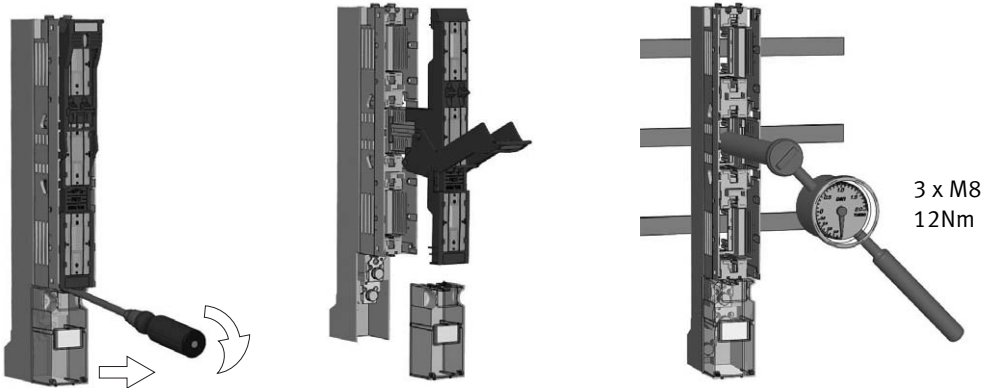
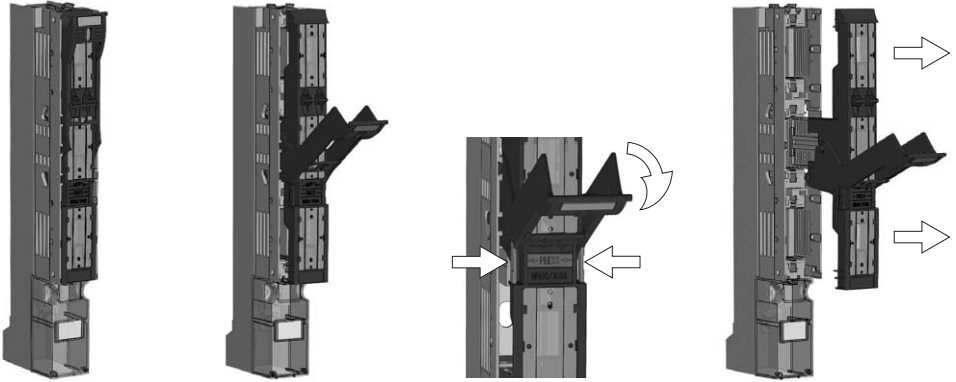
Pojistkový odpínač NH svislý,
velikost 00, pro 100mm sběrníkový systém trojpólově odpínaný

Upozornění

Nebezpečné elektrické napětí ! Může způsobit úraz elektrickým proudem nebo požár. Před začátkem prací na zařízení odpojte od sítě.

Důležité pokyny

Produkt zde popsáný může být instalovaný a obsluhovaný pouze kvalifikovaným elektrotechnickým personálem. Zákaz instalace a obsluhy laickou obsluhou z důvodu možnosti vzniku nepředvídaných událostí.



DE

Einsetzen (1) und entnehmen (2) der Sicherung

Achtung! Nur Sicherungseinsätze mit versilberten Messern bzw. versilberte Trennmesser verwenden.

EN

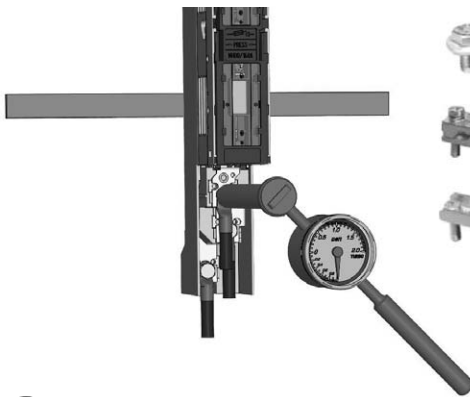
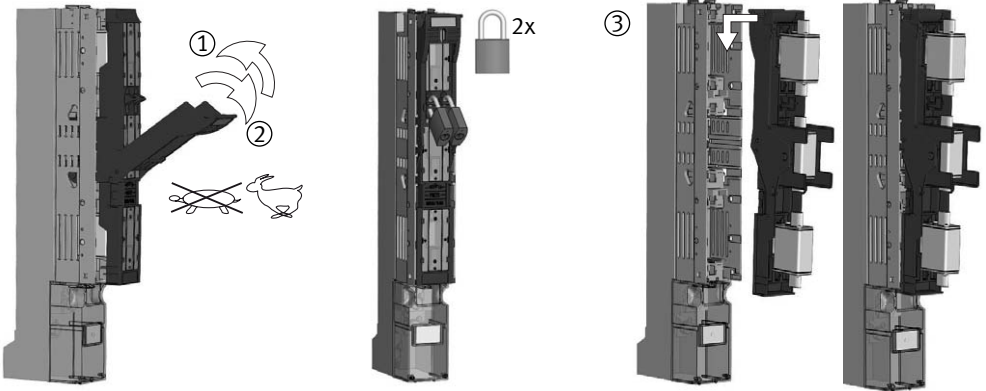
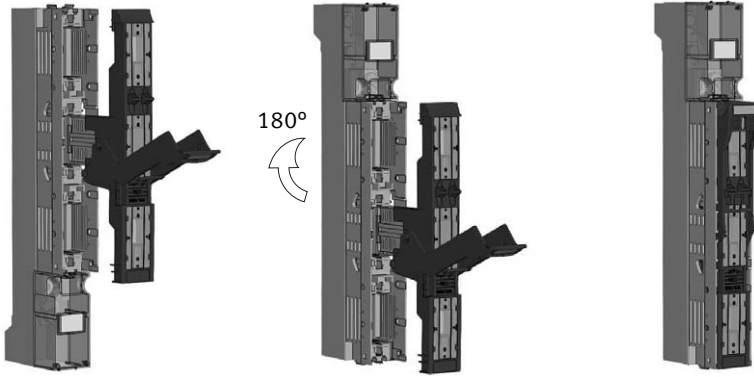
Insert (1) and remove (2) of fuse-link


Attention! Only apply fuse-links with silver-plated contacts or silver-plated solid-links.


DE	Demontage	NL	Demontage
EN	Disassembling	PL	Demontaż
ZH	拆卸	RU	Снятие
ES	Desmontaje	FR	Démontage
IT	Smontaggio	CZ	Demontáž


DE	Montage auf 100mm Sammelschienensystem	NL	Montage op railsysteem met hartafstand 100mm
EN	Mounting on 100mm busbar system	PL	Montaż na szynach zbiorczych w rozstawie 100mm
ZH	安装在 100mm 母线系统上	RU	Установка на 100мм систему сборных шин
ES	Montaje en embarrados de 100mm	FR	Montage sur système jeux de barres avec entraxe 100mm
IT	Fissaggio su sistema a barre con interasse 100mm	CZ	Montáž na 100mm sběrníkový systém


ZH	插入 (1) 或移出 (2) 熔断器 注意！仅配合镀银触头的熔断器或隔离刀片使用！	PL	Włożyć (1) i wyciągnąć (2) wkładkę bezpiecznikową Uwaga! Należy stosować tylko wkładki topikowe lub zwory, które mają srebrzone noże.
ES	Insertar (1) y extraer (2) el fusible Atención! Instalar exclusivamente fusibles con las cuchillas de contacto plateadas.	RU	Установка (1) и снятие (2) плавкой вставки Внимание! Применять плавкие вставки/короткозамыкающие вставки с посеребрёнными ножами
IT	Inserimento (1) e rimozione (2) fusibile Attenzione. Utilizzare unicamente fusibili o coltelli di neutro con contatti argentati.	FR	Insertion (1) et enlèvement (2) de la cartouche-fusible Attention! N'utilisez que des fusibles à couteaux ou barrettes de neutre argentées.
NL	Mespatroon plaatsen (1) en verwijderen (2) Opgelet! Alleen mespatronen (of scheidingsmessen) met verzilverde messen toepassen.	CZ	Vložení (1) a vyjmutí (2) pojistek Pozor! Používejte pouze pojistky nebo zkratovací nože s postříbenými kontakty.





 F = 12Nm

 P00 = 2,6Nm
Al/Cu 10-70mm²

 S00 = 2,6Nm
Cu 1,5-70mm²

 F70 = 2,6Nm
Cu 1,5-70mm²

 KU00 = 10Nm
Al/Cu 10-70mm²
Al/Cu 10-95mm²
mit Zugentlastung/
with strain relief

 KM00 = 10 Nm
10-50mm² rm/re
35-70mm² sm
50-95mm² se

DE

Anschluss

* Anschluss von Aluminiumleitern:
Oxid-Schicht unmittelbar vor dem Kontaktieren von
den Leiterenden mechanisch entfernen und mit
säure- und alkalifreiem Fett behandeln.

EN

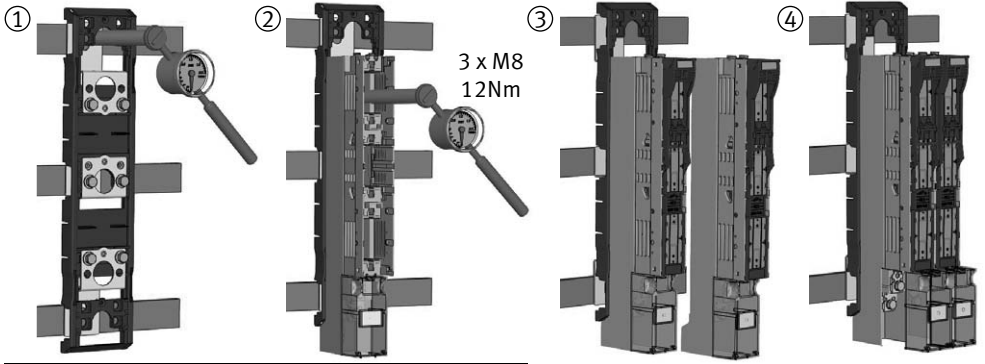
Connection

* Connection of aluminum conductors:
Mechanically remove the oxide coating at the
conductor ends immediately before connection
and treat with acid-and alkali-free grease.

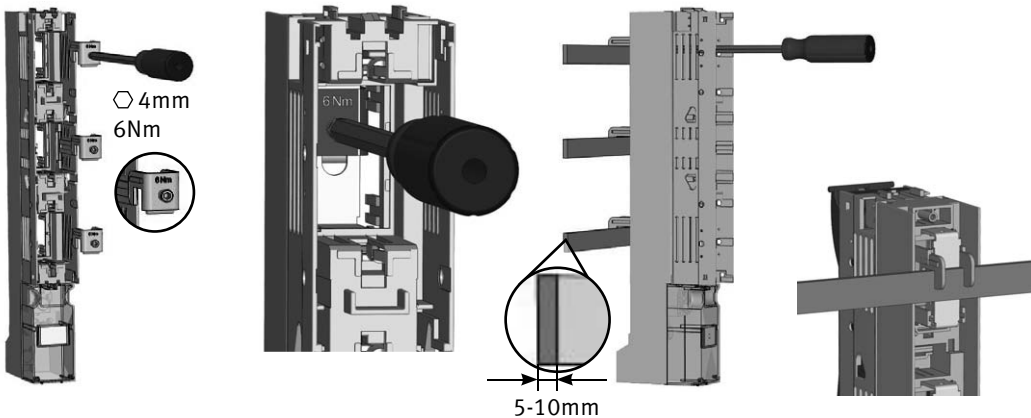
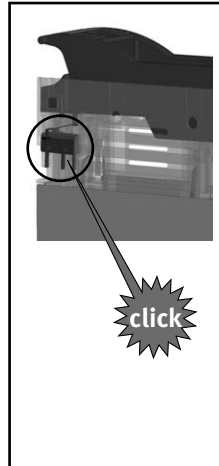
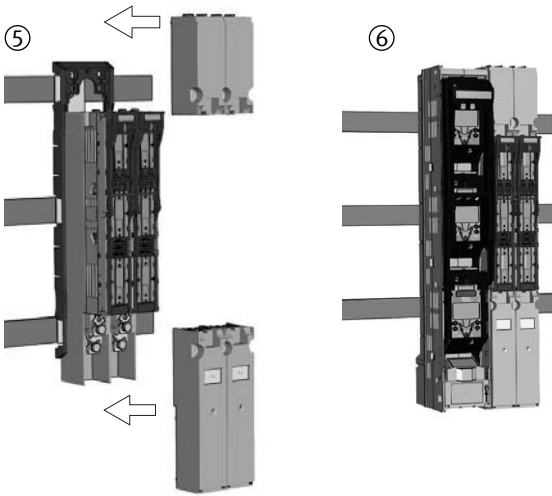
DE	Anschluss oben	NL	Aansluiting boven
EN	Connection top side	PL	Przyłącze górne
ZH	顶端连接	RU	Присоединение сверху
ES	Conexion superior	FR	Raccordement par le haut
IT	Connessione lato superiore	CZ	Připojení shora

DE	Zuschalten (1) und Abschalten (2); Parkstellung (3)	NL	Inschakelen (1) en uitschakelen (2) Parkeerpositie (3)
EN	Switch-on (1) and switch-off (2) operation; parking position (3)	PL	Włączacz (1) i wyłączacz (2) Pozycja parkowania (3)
ZH	合闸 (1) 分闸 (2) 操作 检修位置 (3)	RU	Включить (1) и выключить (2) Установочное место (3)
ES	Conectar (1) Desconectar (2) Posición de parada (3)	FR	Enclencher (1) et déclencher (2) Position de repos de la manette (parqué) (3)
IT	Operazione di accensione (1) e spegnimento (2) Posizione di riposo	CZ	Zapnout (1) a odepnout (2) Parkovací poloha (3)

ZH	连接 * 铝导线连接： 在接线前，要用工具去除导体末端的氧化层，并涂 上中性导电膏（不含酸或碱）。	PL	Przyłącze * Potączenie kabli aluminiowych: usunąć warstwę tlenku z końca przewodu i przetrzeć go smarem bez zawartości kwasów i zasad
ES	Conexion * Para conductores de aluminio: Eliminar mecanicamente el óxido entre conductor y terminal. Antes de su montaje adecuar con grasa de contacto libre de álcalis	RU	Подсоединение * Подключение алюминиевых кабелей: немедленно перед присоединением удалить внешний оксидированный слой с конца кабеля механическим способом и обработать не содержащей кислоты и щёлочи смазкой
IT	Connessione * Connessione di conduttori in alluminio: Rimuovere meccanicamente la patina ossidante alle estremità del conduttore subito prima della connessione e trattare con grasso non acido né alcalino	FR	Raccordement * Connexion des conducteurs en aluminium: Avant le premier contact: enlevez mécaniquement la couche d'oxyde des extrémités des conducteurs et traitez les avec une graisse non acide et non alcaline.
NL	Aansluiting * Aansluiten van aluminium geleiders: Kort voor de montage van de geleider de oxidelaag op de uiteinden mechanisch verwijderen en direct behandelen met een zuur-en alkalivrij vet.	CZ	Připojení * Připojení Al vodičů: bezprostředně před připojením vodíče odstraňte mechanicky vrstvu kyslíčnicku a spoj opatřete vhodným tukem.



Einzeladapter/Singhel adapter	3 x M8	12Nm
Doppeladapter/Twin adapter	3 x M12	35-40Nm



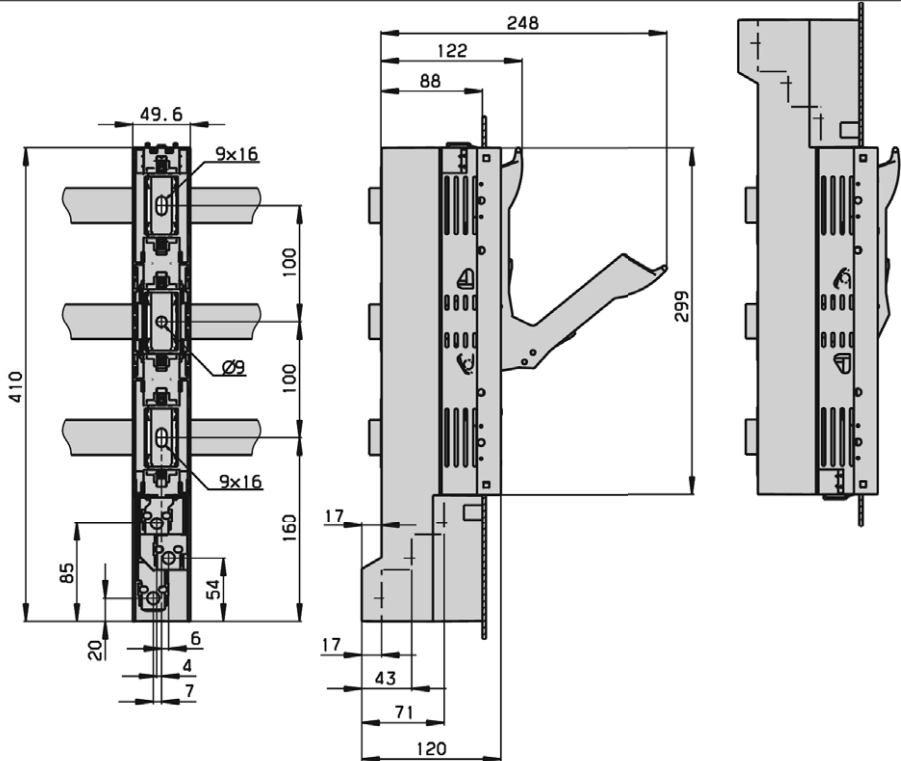
(DE) Montage auf 185mm Sammelschienensystem	(NL) Montage op railsysteem met hartafstand 185mm
(EN) Mounting on 185mm busbar system 安装在 185mm 母线系统上	(PL) Montaż na szynach zbiorczych w rozstawie 185mm
(ZH)	(RU) Установка на 185мм систему сборных шин
(ES) Montaje en embarrados de 185mm	(FR) Montage sur système jeux de barres avec entraxe 185mm
(IT) Fissaggio su sistema a barre con interasse 185 mm	(CZ) Montáž na 185mm sběrníkový systém

(DE) Zubehör: Mikroschalter für Schaltzustandsanzeige	(NL) Accessoire: Hulpschakelaar voor schakelstandindicatie
(EN) Accessory: micro-switch for indication of switch-position	(PL) Akcesoria: wkaźnik stanu załączenia
(ZH) 附件：开关位置指示微动开关	(RU) Дополнительное оборудование: микровыключатель – указатель положения вкл./выкл.
(ES) Accesorio: Microrruptor indicador de posición	(FR) Accessoires: Contact auxiliaire de précoupure et de position
(IT) Accessori: microinterruttore per segnalazione intervento fusibile	(CZ) Příslušenství: mikrospínač pro indikaci stavu sepnutí odpínače

(DE) Montage mit SK-Klemme für 5-10mm Schienendicke	(NL) Ophaakklem type SK Dikte railsysteem 5-10mm
(EN) Busbar terminal for 5-10mm busbar thickness	(PL) Montaż za pomocą zacisku SK na szynach o grubości 5-10mm
(ZH) 适配 5-10mm 厚的母排挂接式接线端子。	(RU) Зажим для токоведущей шины Толщина шины 5-10mm
(ES) Borne para pletina de cobre. espesor pletina 5-/10mm.	(FR) Etrier de serrage type SK pour jeu de barres épaisseur de 5 à 10mm
(IT) Morsetto per barre aventi spessore di 5-10 mm.	(CZ) Montáž se svorkou SK pro tloušťku sběrnice 5-10mm

DE EN ZH ES IT NL PL RU FR CZ

Abmessungen/Dimensions/尺寸/Dimensiones/Dimensioni/Afmetingen/Wymiary/
Габаритные размеры/Dimensions/Rozměry



Typ/Type	SL00/100		
Bemessungsbetriebsspannung/Rated operational voltage	U_e	V	AC690
Bemessungsbetriebsstrom mit Sicherungen ¹⁾ Rated operational current with fuse links ¹⁾	I_e	A	160
Bemessungsbetriebsstrom mit Trennmessern ¹⁾ Rated operational current with solid links ¹⁾	I_e	A	210
Bemessungsisolationsspannung/Rated insulation voltage	U_i	V	AC800
Bemessungsstoßspannung/Rated impulse withstand voltage	U_{imp}	kV	8
Bedingter Bemessungskurzschlussstrom Rated conditional short-circuit current	I_{cc}	kA	80
Max. zul. Verlustleistung pro Sicherungseinsatz Max. permissible power loss per fuse-link	P_a	W	12

¹⁾ Bei Einbau von mehreren Geräten in Niederspannungs-Schaltgerätekombinationen sind Bemessungsbelastungsfaktoren nach EN 61439-1 zu beachten/In case of mounting of several units in low voltage switchgear-combinations, please consider rated diversity factors acc. to EN 61439-1.

Weitere technische Daten finden Sie auf unserer Internetseite unter www.jeanmueller.de/produkte/jean/de_DE/index.xhtml sowie im Katalog „Stromverteilungskomponenten für NH-Systeme“/Further technical data you will find at our website www.jeanmueller.de/produkte/jean/en_GB/index.xhtml or in our catalogue „Current distribution components for NH-systems“