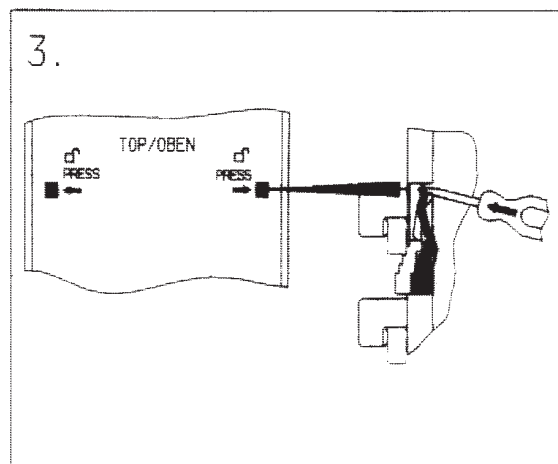
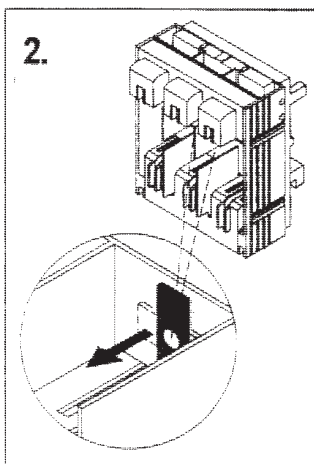
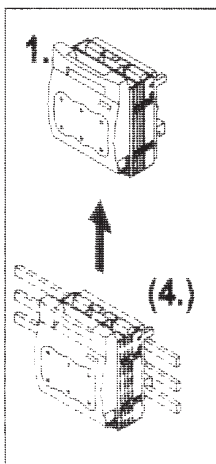
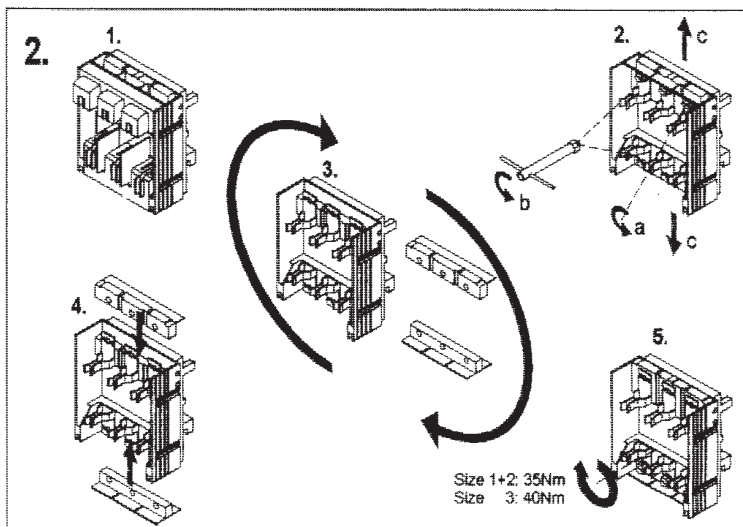
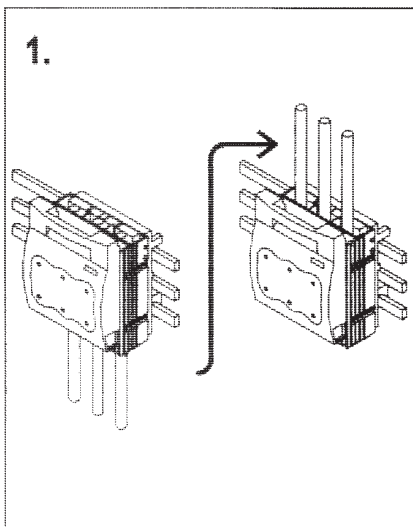
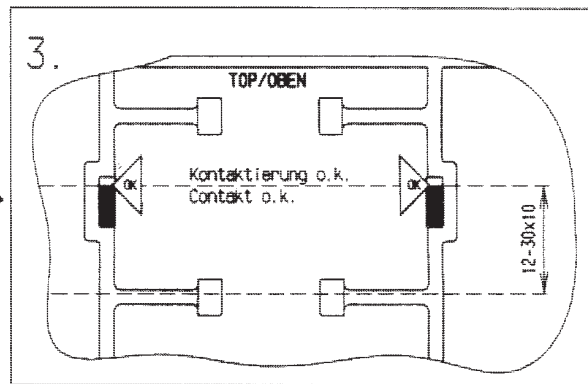
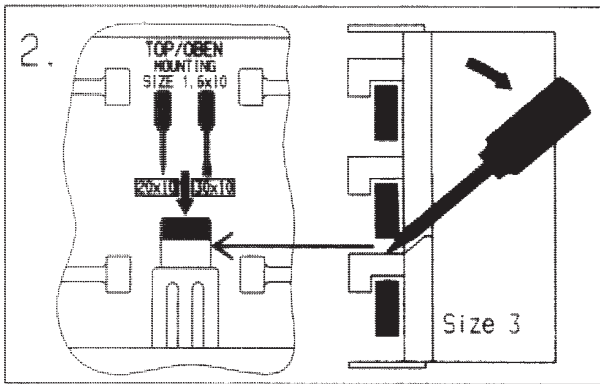
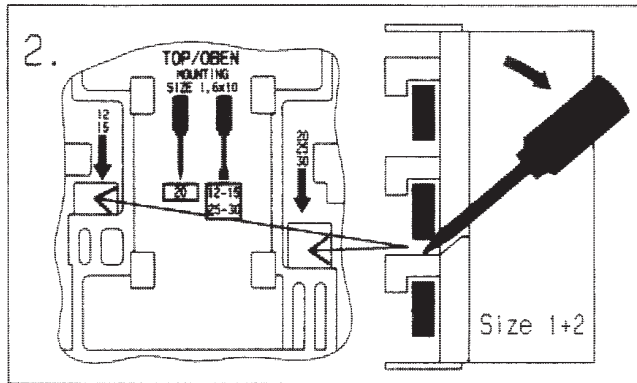
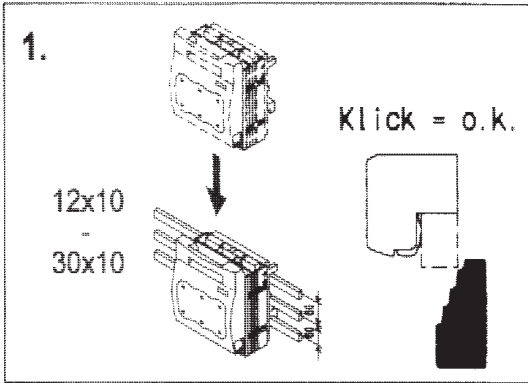


a) Sammelschienenmontage Busbar mounting



Attention: To prevent electrical shock, disconnect from power source before installing or servicing. Install in suitable enclosure. Keep free from contaminants. To be commissioned and maintained only by qualified personnel!

Achtung: Vor Installations- oder Servicearbeiten Stromversorgung unterbrechen, um Unfälle zu vermeiden. Die Geräte müssen in einem passenden Gehäuse eingebaut und gegen Verschmutzung geschützt werden. Inbetriebsetzung und Wartung nur durch Fachpersonal!

Attention: Avant le montage et la mise en service, couper l'alimentation secteur afin d'éviter tout accident. Prévoir une mise en coffret ou armoire appropriée, Protéger le produit contre les environnements agressifs. Mise en service en entretien: seulement par du personnel spécialisé!

Attenzione: Per prevenire infortuni, togliere tensione prima dell'installazione o manutenzione. Installare in custodia idonea. Tenere lontano da contaminanti. Messa in servizio e manutenzione solo da personale specializzato!

Atención: Con el objeto de evitar accidentes, hay que desconectar la alimentación eléctrica antes de realizar el montaje y la puesta en marcha. Debe instalarse en una caja o armario apropiado. Debe protegerse el producto de los ambientes agresivos. La puesta en marcha y el mantenimiento ha de hacerlo exclusivamente personal especializado!

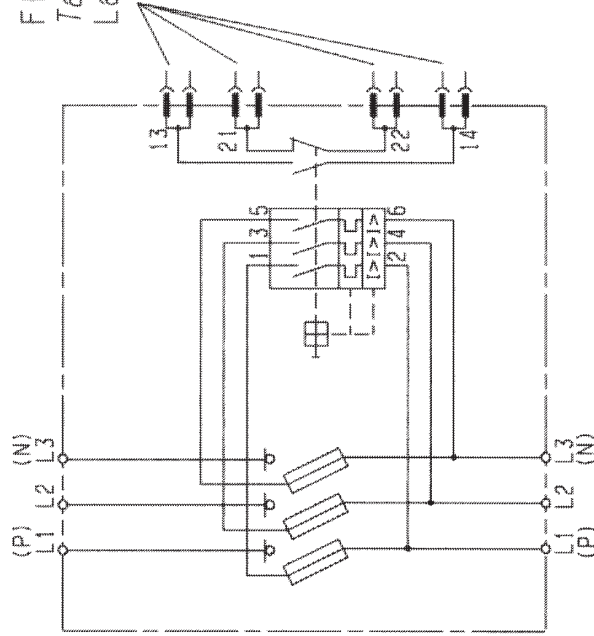
NH-Sicherungslasttrennschalter mit Sicherungsüberwachung und Hilfsschalter 1S + 10

L VHRC-fuse-switch-disconnector with fuse monitoring and pilot switch 1NC + 1NO

Fusible-interrupteur-sectionneur avec témoin et commutateur auxiliaire 1 NO + 1 NF

	24... 690V a.c.	24... 250V d.c.
NH 1 Size 1 250 A	AC-23B	DC-23B
NH 2 Size 2 400 A	AC-23B	DC-23B
NH 3 Size 3 630 A	AC-23B	DC-23B
NH 00 Size 00 160 A	AC-21B	DC-21B

Flachstecker DIN 46244-A 2,8x0,5
Taps
Langnette pour clip



AC-15	(V)	24	230	400	690
	(A)	4	3	1.5	0.5
DC-13	(V)	24	110	220	
	(A)	1	0.22	0.1	

L/R=200ms

Nur NH-Sicherungseinsätze mit spannungsführenden Griffflaschen verwenden!
Einsatz von isolierten Griffflaschen nur auf Anfrage!

Use only fuse links with metallic alive grip lugs!
Using isolated grips lugs only on inquiry!

N'utilisez que des cartouches à couteaux avec pattes d'extraction sous tension!
Utilisation de pattes d'extraction isolées seulement sur demande!