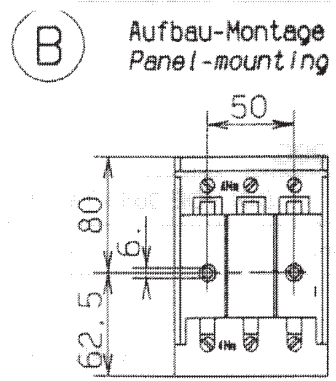
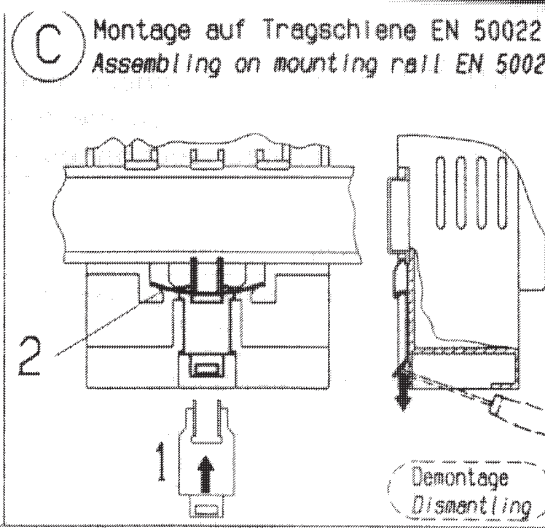


Deckel abnehmen
Remove breaker lid



**B Aufbau-Montage
Panel-mounting**

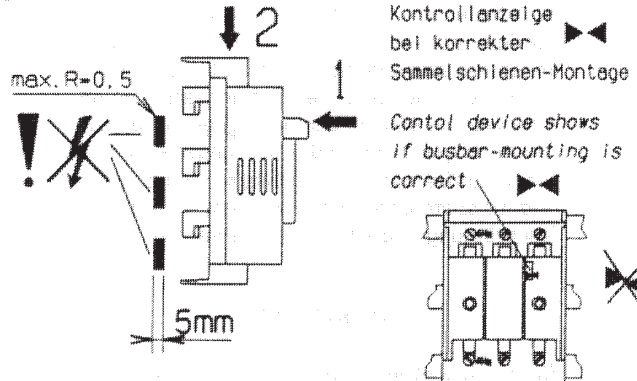
Beim Anschrauben Unterlegscheibe verwenden und auf plane Aufbaufläche achten!
Use washer when screwing on and make sure that extension surface is plan!



Demontage
Dismantling

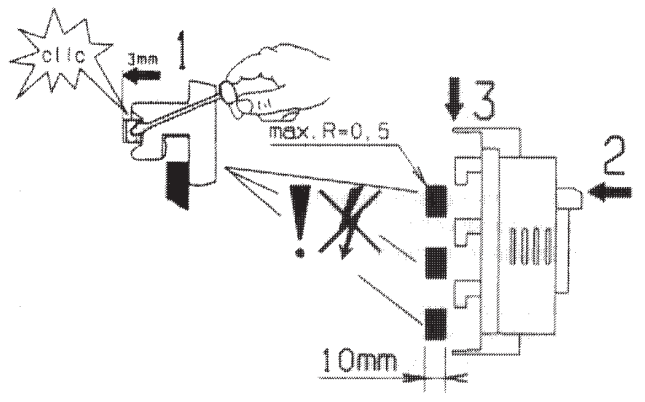
**Sammelschienen-Montage
Busbar-mounting**

Kontaktierung auf 5mm Sammelschienen
Contacting on 5mm busbars



Kontrollanzeige bei korrekter Sammelschienen-Montage
Control device shows if busbar-mounting is correct

Kontaktierung auf 10mm Sammelschienen
Contacting on 10mm busbars



E

4Nm
36lb. in.

re/rm
sol(r)/s(r): 1.5...50mm²

f:
fl: 4...50mm²

f+AE
fl+AVE: 1.5...50mm²

lam. Cu:
fl Cu: max. 10x10x1mm²

F

Einsetzen der Sicherungseinsätze
Insert fuse links

Sicherungseinsätze müssen im Deckel eingerastet sein!
Fuse links must be clicked into the breaker lid!

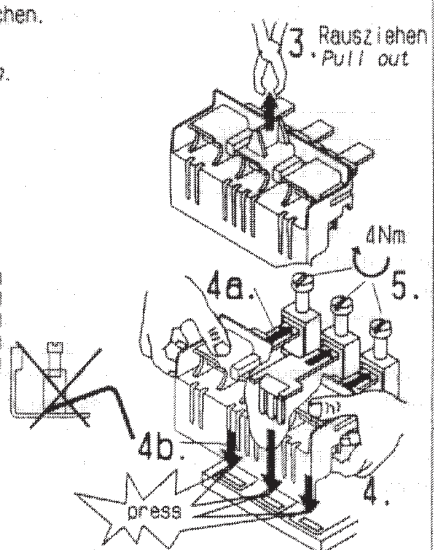
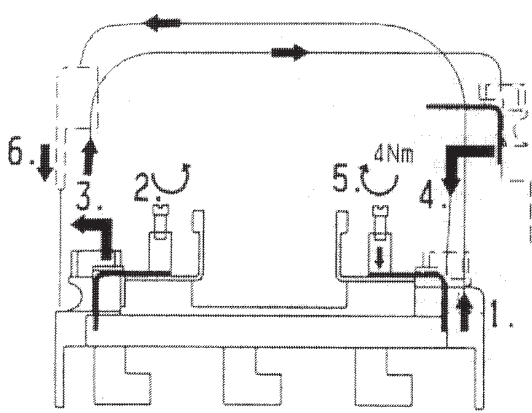
Entnehmen in umgekehrter Reihenfolge
Take out in reversed order

G

Spannungsführende Teile nicht berührungsgeschützt!
Live parts are not shock protected!

Trennerdeckel einhängen (1) und zügig einschalten (2)
Insert breaker lid (1) and switch on quickly (2)

Kabelanschluss-Seite von unten nach oben austauschen.
Zuvor Deckel entfernen!
Change the cable outgoing side from bottom to top.
Before take off breaker lid!



Abnahme vom Sammelschienen-System
Taking off from the busbar system

