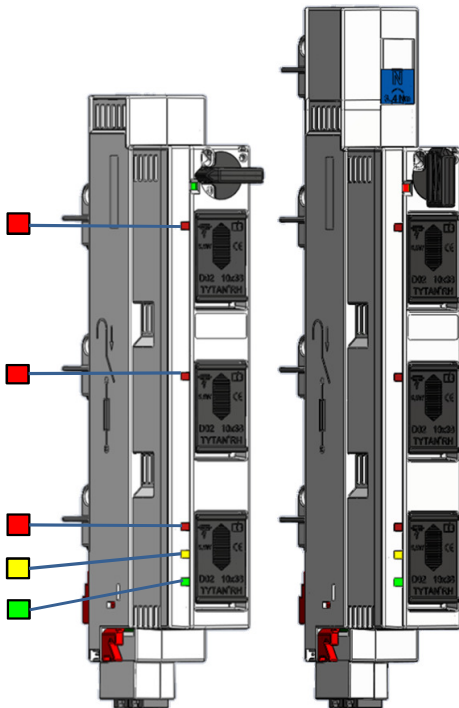


TYTAN RH1

Version: 21.02.2011

**HAUPTSCHUTZ**-Lasttrennschalter mit Sicherungen mit integrierter Überwachungselektronik  
**MAIN PROTECTION**-Switch disconnector fuse with integrated monitoring electronic circuit

## FOTO



## INFO

Optische Anzeigen	LED
- Hauptschutz betriebsbereit	grün
- Thermisch überhitzt	gelb
- Sicherung ausgelöst	rot

Mechanische Anzeige	
Kontaktstellungsanzeige	rot / grün

Versperrbar in EIN / AUS - Position  
 Plombierbar in EIN / AUS - Position

Optical indication	LED
- Main protection in operation	green
- Thermal overloaded	yellow
- Fuse-link blown	red

Mechanical indication	
Contact position indication	red / green

Lock-able in ON / OFF - position  
 Seal-able in ON / OFF - position

## BETRIEB / OPERATION

In Verbindung mit einem Hauptschutzrelais  
 In connection with a main protection relay

# Bedienungsanleitung / Manual



**TYTAN RH1**

Version: 21.02.2011

## TYPENSPEKTRUM / TYPE RANGE

Beschreibung / Description	Artikelnummer / Article no.	
Bemessungsbetriebsspannung / Rated operational voltage	400 VAC 50Hz	
Bemessungsbetriebsstrom / Rated operational current	D0	2-63A
	10x38	2-32A
3 polig / 3 poles	<b>IS504857</b>	
3 polig + N / 3 poles + N	<b>IS504858</b>	

## ZUBEHÖR / ACCESSORIES

Beschreibung / Description	Artikelnummer / Article no.	
Stecker-Reduzierfeder / Adapter spring	D01, 10x38	<b>enthalten</b>

TYTAN RH1

Version: 21.02.2011

## ELEKTRISCH / ELECTRICAL PROPERTIES

Standards	IEC/EN 60947-1, IEC/EN60947-3 IEC/EN 60269-1, IEC/EN60269-2-1 IEC/EN 60269-3-1 DIN VDE 0636, DIN 49522		
Polzahlen / Poles	3P, 3P+N		
Bemessungsbetriebsspannung Rated operational voltage	$U_e$	D0 (10x38) 10x38	400 VAC 500 VAC
Bemessungsbetriebsstrom Rated operational current	$I_e$	D0 10x38	63 A 32 A
Bemessungsdauerstrom Rated uninterrupted current	$I_u$	D0 10x38	63 A 32 A
Bedingter Bemessungskurzschlussstrom Rated conditional short-circuit current			50 kA <sub>eff</sub> kA <sub>r.m.s.</sub>
Bemessungskurzschlusseinschaltvermögen Rated short-circuit making capacity	$I_{cm}$		50 kA <sub>eff</sub> kA <sub>r.m.s.</sub>
Bemessungsstoßspannungsfestigkeit Rated short-circuit making capacity	$U_{imp}$		6 kV
Überspannungskategorie Overvoltage category			IV
Kriechstromfestigkeit Comparative tracking index	CTI		600
Gebrauchskategorie Utilization category			AC 22B
Verlustleistung pro Strombahn ohne Sicherung Power loss per current path without fuse-link	bei $I_e$ at $I_e$	per Pol per pole	1,5 W
Max. zulässige Verlustleistung der Sicherung Max. permissible power loss of fuse-links	$P_n$		5,5 W

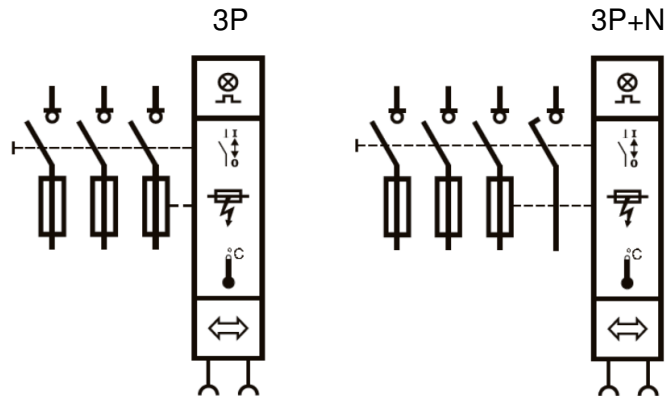
# Bedienungsanleitung / Manual



TYTAN RH1

Version: 21.02.2011

## SCHALTBILDER / CIRCUIT DIAGRAM



## ÜBERWACHUNGSELEKTRONIK / MONITORING ELECTRONIC CIRCUIT

Standards	DIN EN 61000 (EMV-Störsicherheit) (EMC-noise immunity) IEC/EN 61000-4-2, IEC/EN 61000-4-4
-----------	--

Leistungsaufnahme	$P_n$	Betrieb / Operation	0,4 W
Power consumption		Störung / Fault	1,55 W

SCHRACK Technik GmbH

[www.schrack.com](http://www.schrack.com)

**TYTAN RH1**

Version: 21.02.2011

## MECHANISCH / MECHANICAL PROPERTIES

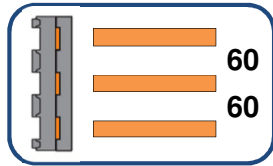
Gewicht		3P	424,5 g
Weight		3P+N	520 g
Klemmen	Liftklemmen		antimagnetischer Edelstahl
Terminal	Lift terminal		stainless steel antimagnetic
	Schraube	Pozidriv	PZ2
	Screw		
	Anschlussquerschnitt		1,5-35 mm <sup>2</sup>
	Cross section	AWG	2-16
	Anzugsdrehmoment	M <sub>n</sub>	4 Nm
	Tightening torque		
Schutzart (hinter Frontplatte)			IP 20 / IP 40
Degree of protection (behind front plate)			
Berührungsschutz	finger und handrücksicher		BGV A3
Touch protection	finger and hand touch safe		ÖVE-EN 6
Temperaturbereich	Umgebung / Ambient		-25 bis +60 °C
Temperature range	Lagerung / Storage		
Brandklasse	nach UL 94		V0
Flame class	according to UL94		
Glühdrahtprüfung			960 °C
Glow-wire test			
Klimafestigkeit	IEC 60068-2-78	Feuchte Hitze	konstant
Climatic resistance		Moist heat	constant
	IEC 60068-2-30		zyklisch
			cyclical
Verschmutzungsgrad			3
Pollution degree			
Kunststoff		halogen-, phosphor-, silikonfrei	
Plastic		Halogen-, silicone-, and phosphorfree	
Verbindungskabel zum Hauptschutzrelais			RJ10
Connection cable to Main protection relay			

TYTAN RH1

Version: 21.02.2011

## MECHANISCH / MECHANICAL PROPERTIES

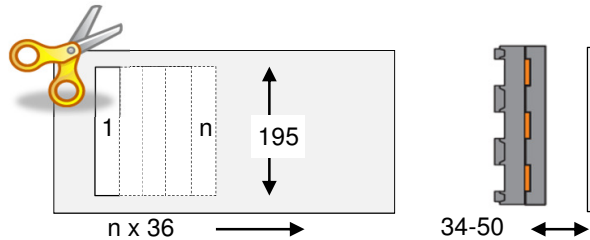
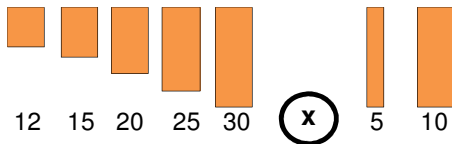
Montage  
Mounting



Werkzeuglos auf 60mm Sammelschiensystem  
Tool less onto Bus bar system 60mm

Frontplattenausschnitt [mm]  
Cut-out for front plate

Für Cu-Schienen [mm]  
For Cu-bars

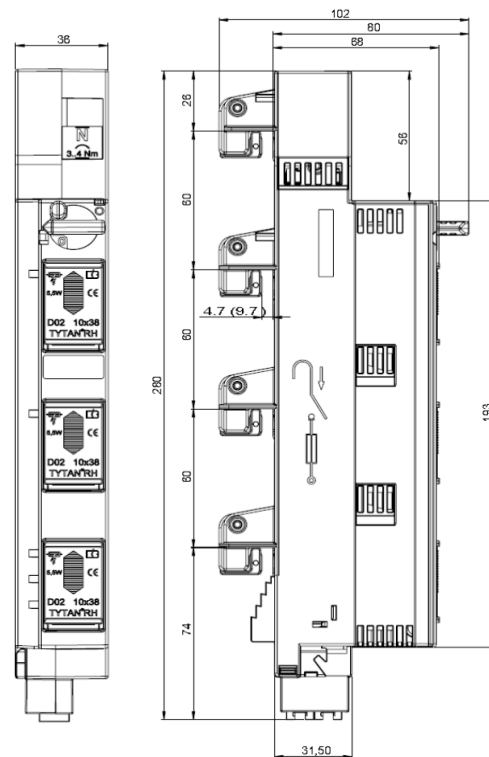
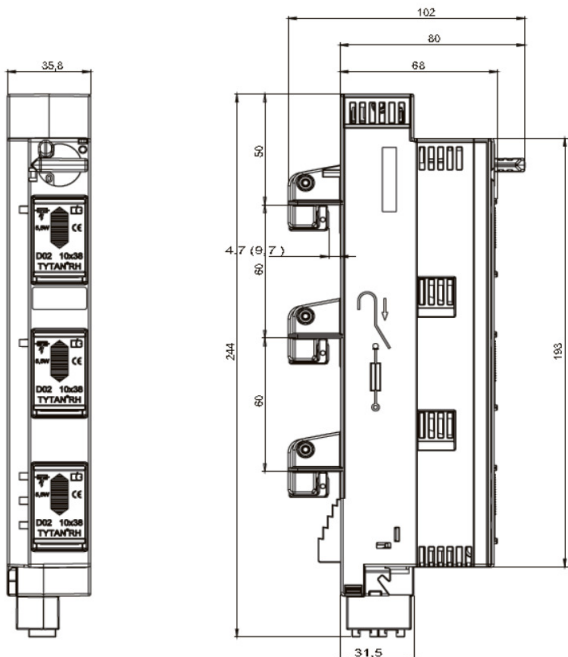


Abmessungen B x H x T  
Dimensions W x H x D

3P	35,8 x 244 x 102	mm
3P+N	36 x 280 x 103	mm

3P

3P+N



SCHRACK Technik GmbH

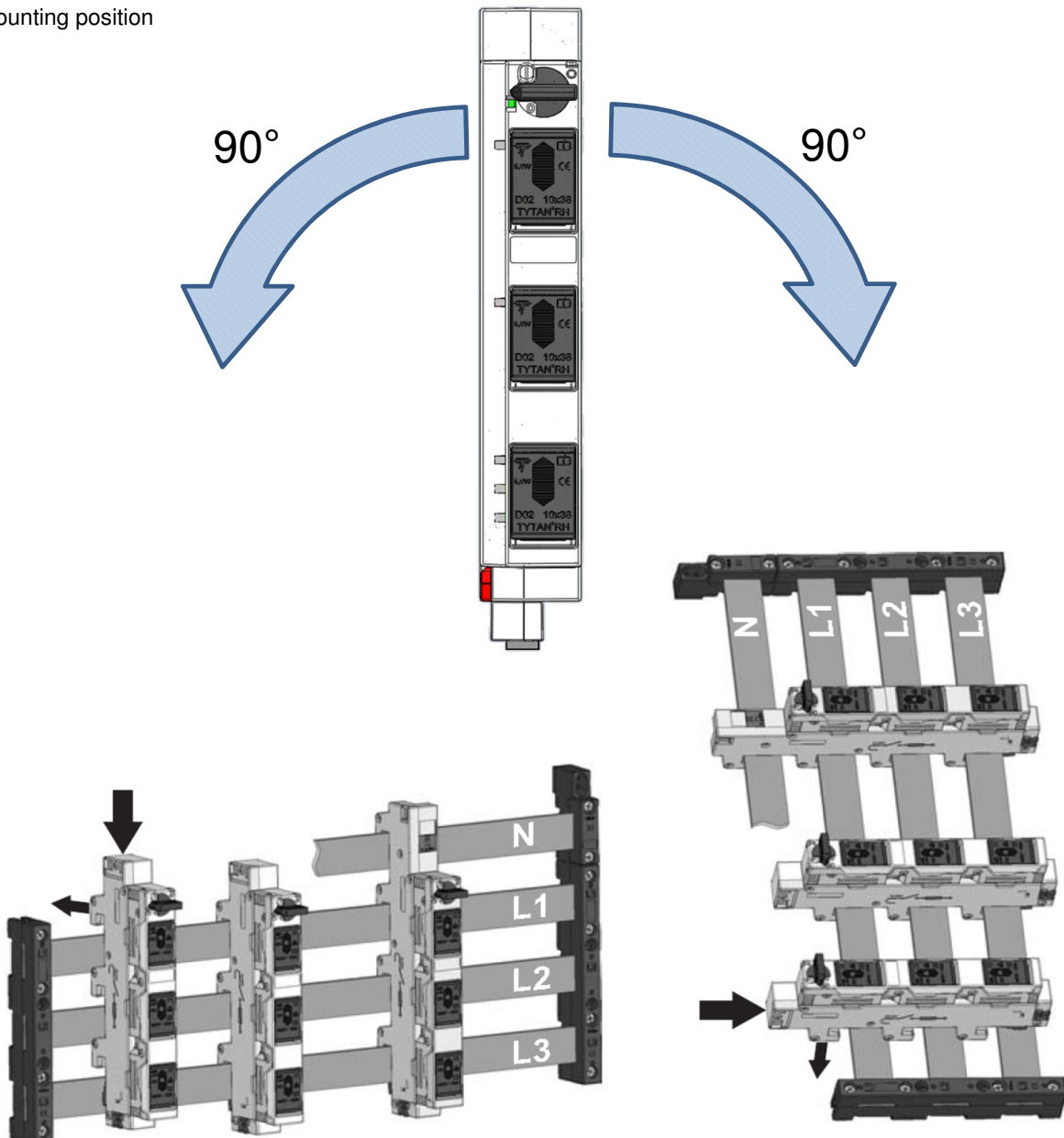
[www.schrack.com](http://www.schrack.com)

TYTAN RH1

Version: 21.02.2011

## MECHANISCH / MECHANICAL PROPERTIES

Einbaulage  
Mounting position



SCHRACK Technik GmbH

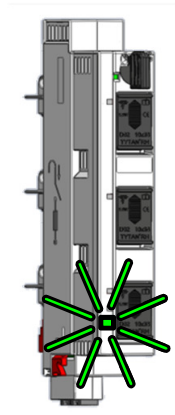
[www.schrack.com](http://www.schrack.com)

TYTAN RH1

Version: 21.02.2011

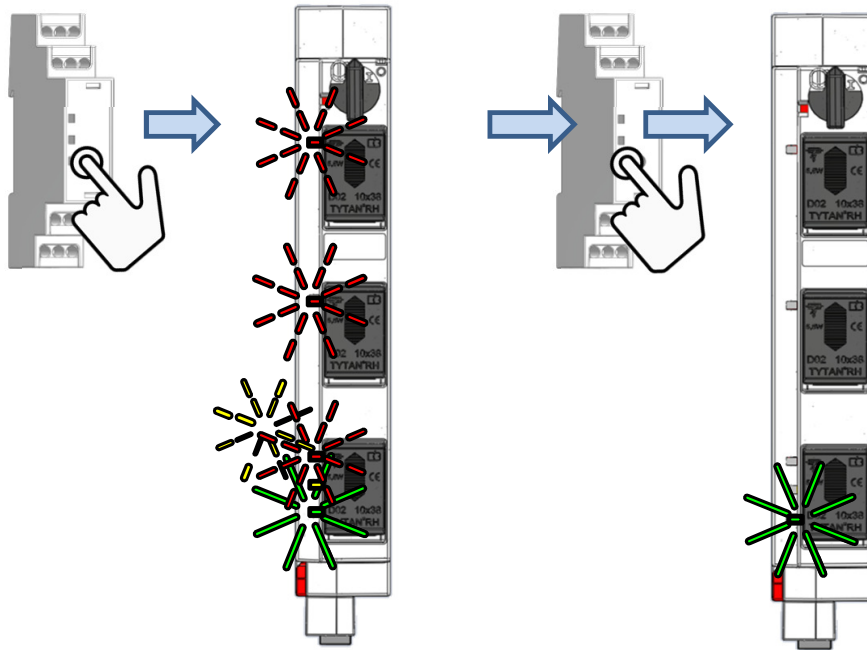
## VISUALISIERUNG / VISUALISATION

BETRIEBSBEREIT  
IN OPERATION



TEST

LED







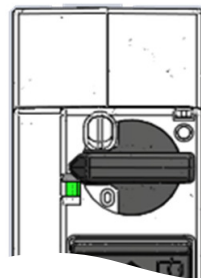
# Bedienungsanleitung / Manual



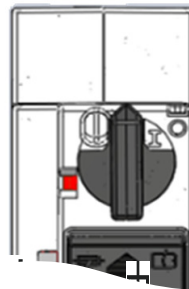
TYTAN RH1

Version: 21.02.2011

## EIN / AUS UND KONTAKTPosition ON / OFF AND CONTACT POSITION

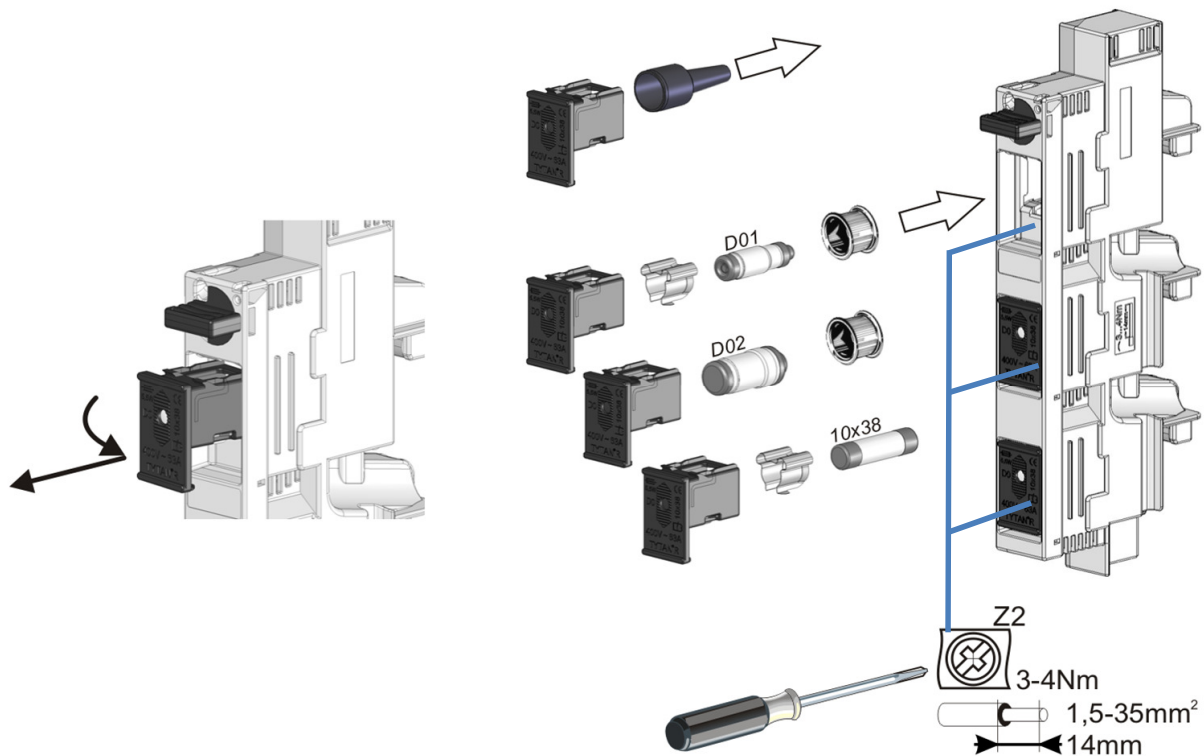


AUS  
OFF



EIN  
ON

## LEITER ANSCHLIESSEN / SICHERUNG EINSETZEN CONNECT WIRES / INSERT FUSE-LINK



SCHRACK Technik GmbH

[www.schrack.com](http://www.schrack.com)