
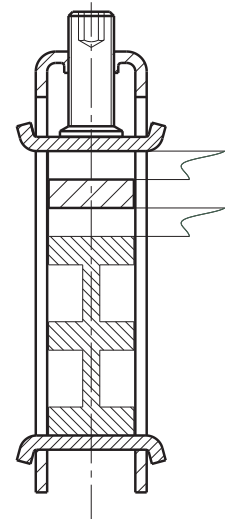
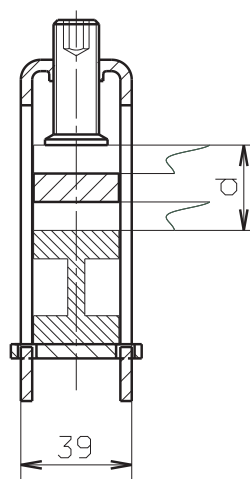
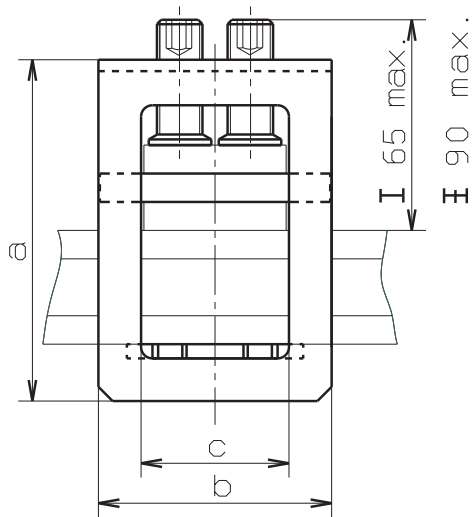


Montage Profil-Klemme für Doppel- und Dreifach-T-Profil.
 Assembling profile terminals for busbars double- and triple-T-section.
 Montage bornes de contact pour barres double- et triple profil-T.

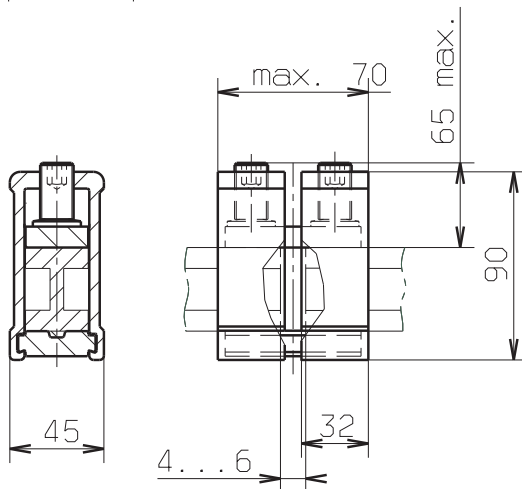
Beim Anziehen der Klemmschrauben auf sicheren Sitz der Klemme und des Leiters achten!
 Pay attention to the correct position of terminal and wire while tightening the terminal screws.
 Faire attention a l'ajustement correct de la vis et du conducteur lors du serrage de la borne.

Anschlussklemmen für Cu-Lamellen
 Connecting terminals for flexible copper busbar
 Bornes de raccordement pour lamelles Cu

	a	b	c	d	
01 906	105	82	52	21	40Nm-1x
01 907	105	94	64	21	30Nm-2x
01 911	120	94	64	36	30Nm-2x
01 934	120	112	82	36	40Nm-2x
01 935	120	132	102	36	40Nm-2x
01 936	120	82	52	36	40Nm-1x
01 185	120	72	42	36	40Nm-1x
01 186	156	132	102	45	40Nm-2x
01 008	156	94	64	45	40Nm-2x



Verbindungsklemme
 Connection terminal
 for special profile busbar
 Borne de raccordement
 pour profils speciaux



Verbindungsset
 Connection set
 for special profile busbar
 Set de raccordement
 pour profils speciaux

