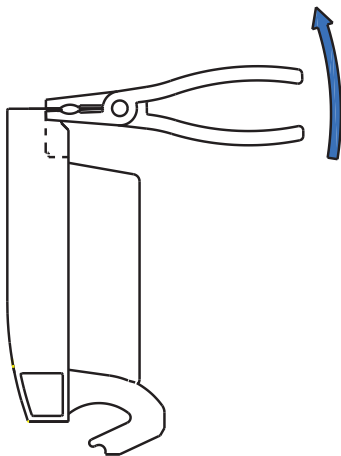


Montage Plombierstift

Assembling sealing pin

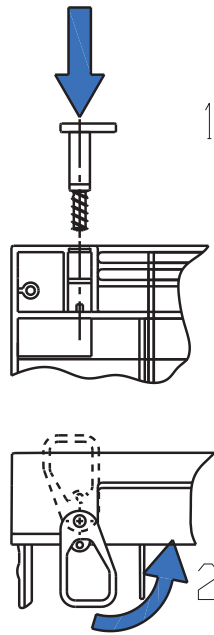
Montage du verrou plombé

A



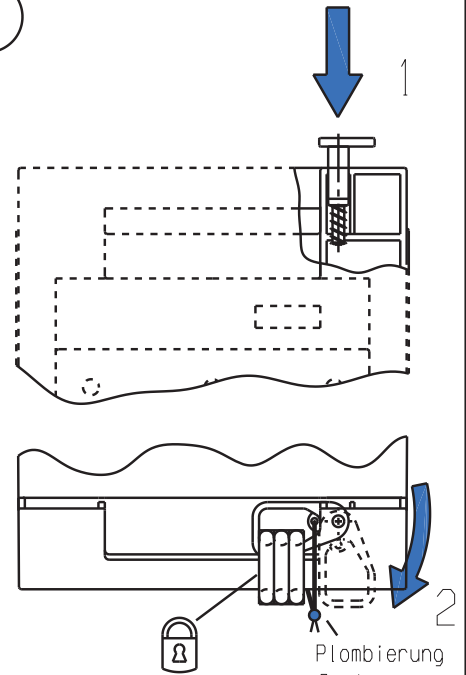
Vorgesehenen Bereich
ausbrechen
*Break off
pre-stamped weak part*
Enlever la partie mince,
pré-estampée

B



Plombierstift mit Feder in Deckelgriff-
bereich einführen und um 180° drehen
*Put in lid handle the sealing
pin with spring and turn round 180°*
Introduire le verrou plombé avec ressort
dans le couvercle et tourner à 180°

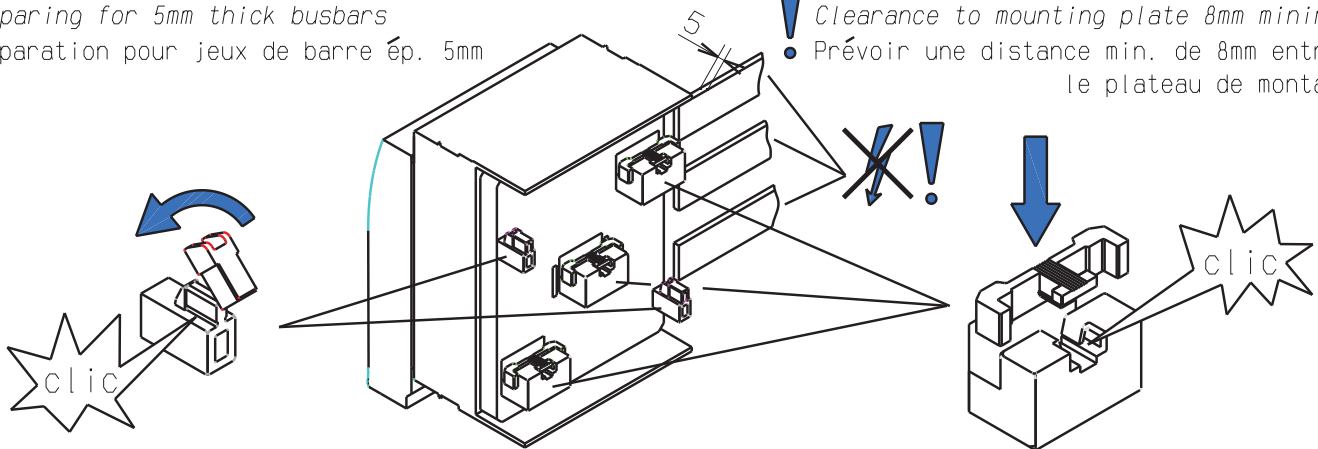
C



Deckel schließen und für
Plombierung verriegeln
*Close breaker lid and
bolt for sealing*
Fermer le couvercle et verrouiller
le plombage

Vorbereitung auf 5mm dicke Schienen
Preparing for 5mm thick busbars
Préparation pour jeux de barre ép. 5mm

! Luftstrecke zur Montageplatte min. 8mm !
Clearance to mounting plate 8mm minimum!
• Prévoir une distance min. de 8mm entre
le plateau de montage!



Montage Kabelraumabdeckung
Assembling cable shrouding cover
Montage du compartiment de raccordement

Montage des Übergreifschutzes
Assembling overreaching protection
Montage de la barrière de protection

