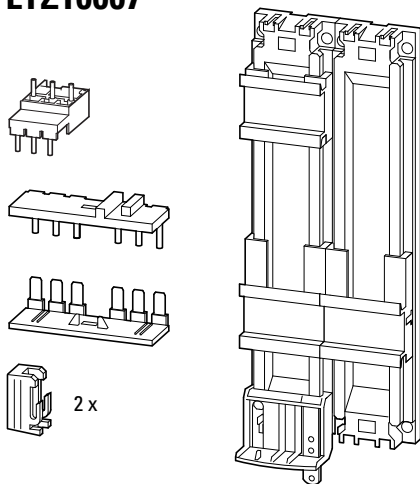
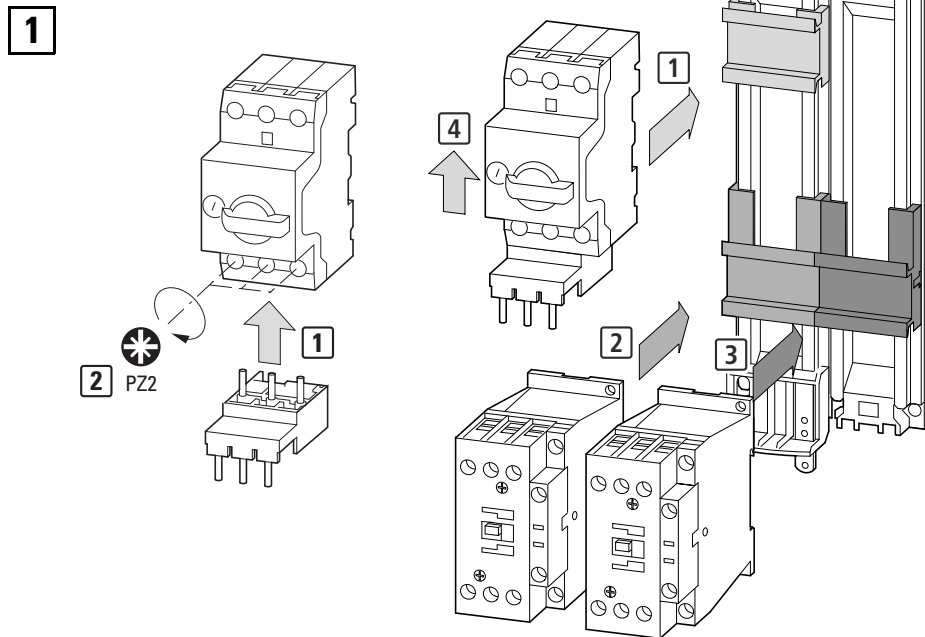


**LTZ10007**



**BE5-0,16 ... BE5-32**



**en Electric current! Danger to life!**  
Only skilled or instructed persons may carry out the following operations.

**de Lebensgefahr durch elektrischen Strom!**  
Nur Elektrofachkräfte und elektrotechnisch unterwiesene Personen dürfen die im Folgenden beschriebenen Arbeiten ausführen.

**fr Tension électrique dangereuse !**  
Seules les personnes qualifiées et averties doivent exécuter les travaux ci-après.

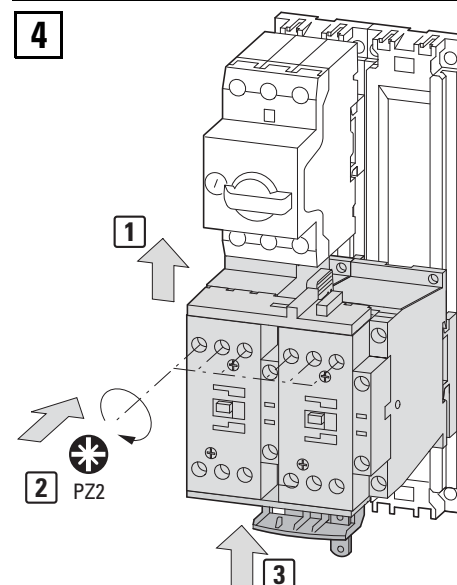
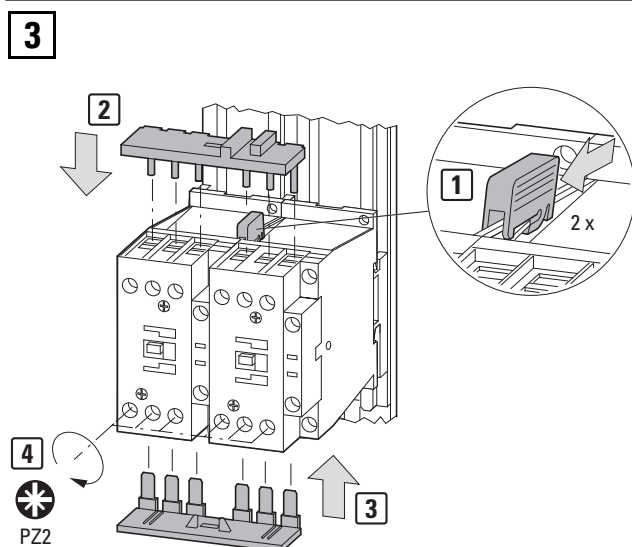
**es ¡Corriente eléctrica! ¡Peligro de muerte!**  
El trabajo a continuación descrito debe ser realizado por personas cualificadas y advertidas.

**it Tensione elettrica: Pericolo di morte!**  
Solo persone abilitate e qualificate possono eseguire le operazioni di seguito riportate.

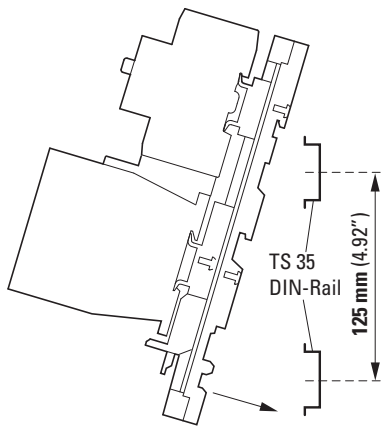
**zh 触电危险!**  
只允许专业人员和受过专业训练的人员进行下列工作。

**ru Электрический ток! Опасно для жизни!**  
Только специалисты или проинструктированные лица могут выполнять следующие операции.

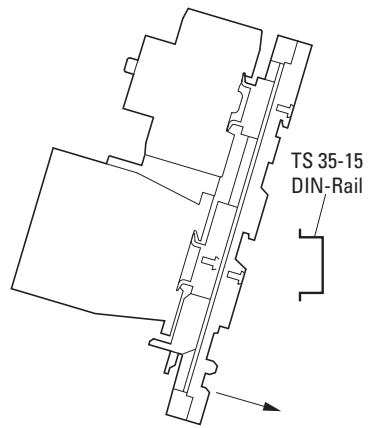
BE5	1.7 Nm (15 lb-in)
LTD, 18-32A	3.2 Nm (28 lb-in)



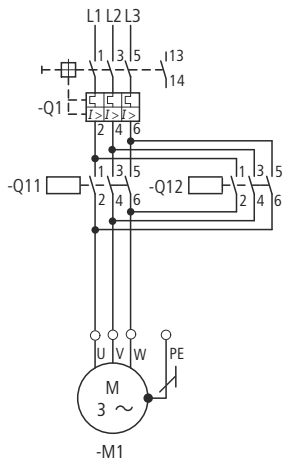
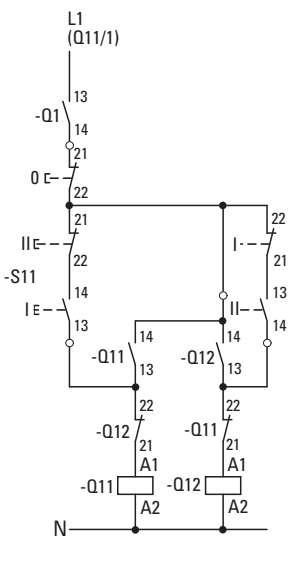
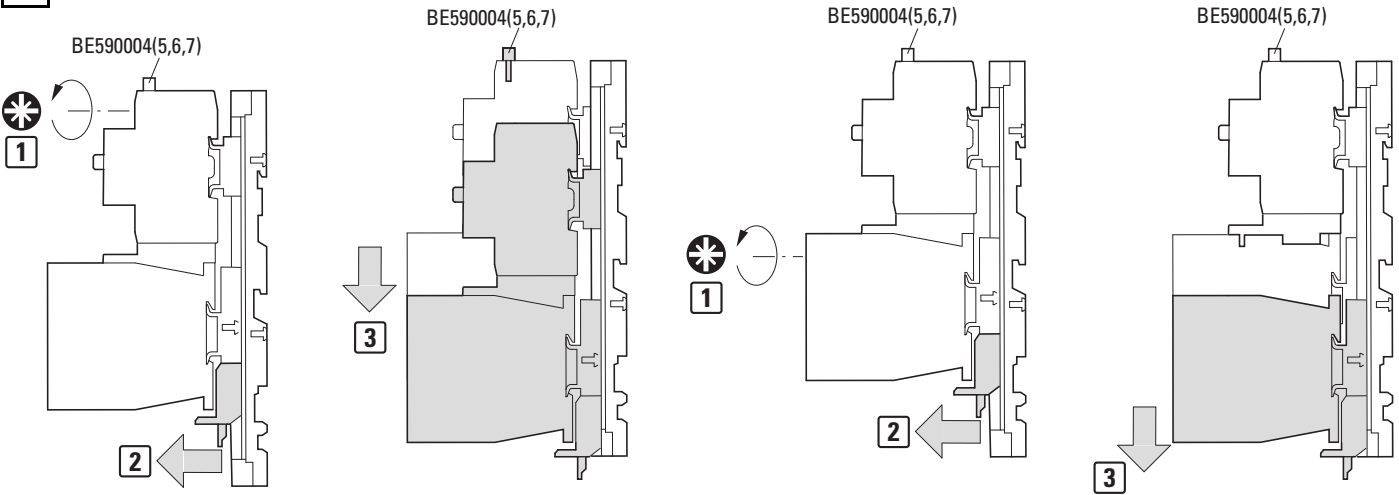
5



- (en) or
- (de) oder
- (fr) ou
- (es) o
- (it) oppure
- (zh) 或者
- (ru) или



6



- Q11**
- (en) Mains contactor, clockwise
  - (de) Netzschütz, Rechtslauf
  - (fr) Contacteur de ligne, marche à droite
  - (es) Contactor de red, marcha a la derecha
  - (it) Contattore di linea, senso di rotazione a destra
  - (zh) 电源保护继电器, 右旋
  - (ru) Сетевой контактор, вращение по часовой стрелке
- Q12**
- (en) Mains contactor, anti-clockwise
  - (de) Netzschütz, Linkslauf
  - (fr) Contacteur de ligne, marche à gauche
  - (es) Contactor de red, marcha a la izquierda
  - (it) Contattore di linea, senso di rotazione a sinistra
  - (zh) 电源保护继电器, 左旋
  - (ru) Сетевой контактор, вращение против часовой стрелки

	Q11	Q12	Q11	Q12	LTZ1W001
BE5-(0,16)16	LTD1172... + LTZ0H520 <sup>1)</sup>	LTD1172... + LTZ0H520 <sup>1)</sup>			+
BE5-(20)25	LTD1252... + LTZ0H520 <sup>1)</sup>	LTD1252... + LTZ0H520 <sup>1)</sup>			+
BE5-32	LTD1322... + LTZ0H520 <sup>1)</sup>	LTD1322... + LTZ0H520 <sup>1)</sup>			+

1) Not included – Nicht im Lieferumfang – Non compris dans la livraison – No incluido en el suministro – Non compreso nella fornitura – 包括在供货范围之中 – Не в комплекте поставки



05/19 IL122018ZU