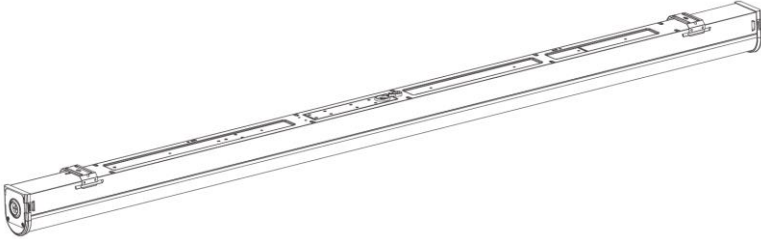


Serie SOLO LED

 LIVI0003 LIVI0004 LIVI0005 LIVI0006	EN	Assembly instructions
	DE	Montageanleitung
	SK	Návod na inštaláciu
	PL	Instrukcja montażu
	CZ	Montážní návod
	HU	Szerelési útmutató
	BA	Upute za montažu
	SI	Navodila za montažo
	HR	Upute za montažu
	RO	Instrucțiuni de montaj
	RS	Инструкције за уградњу
	BG	Инструкции за монтаж
	RU	инсталиране
	HL	Montage handleiding
FR	Manuel d'installation	
IT	Istruzioni per l'installazione	
ES	Instrucciones de instalación	
SA	تعليمات التثبيت	

Safety instructions

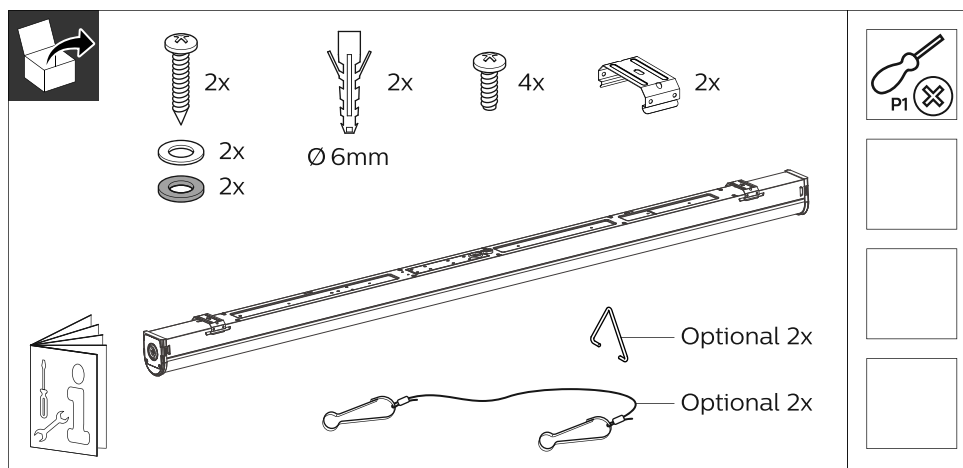
- ◆ Before mounting and maintenance please make sure that the electrical supply has been switched off to avoid electric shock.
- ◆ Never look into the light directly when it is switched on.
- ◆ Make sure that the ground lead has been connected properly.

Sicherheitshinweise


- ◆ Schalten Sie vor der Installation und vor Wartungsarbeiten stets die Spannungsversorgung ab.
- ◆ Schauen Sie bitte nicht direkt ins Licht, wenn die Leuchte eingeschaltet ist.
- ◆ Stellen Sie sicher, dass die Anschlussleitung richtig angeschlossen ist.

- EN Danger, installation by electricians only
- DE Lebensgefahr, Montage nur durch Elektrofachkraft
- SK Nebezpečnosť úrazu elektrickým prúdom! Inštaláciu zariadenia môže vykonávať len kvalifikovaný elektrikár.
- PL Zagrożenie życia, montaż tylko przez wykwalifikowanego elektryka
- CZ Nebezpečí ohrožení života, instalaci může provádět pouze osoba znalá ve smyslu vyhl. 50/78 Sb
- HU Életveszély, a szerelést csak szakképzett villanyszerelő végezheti
- BA Opasno po život, instalaciju može izvoditi samo stručna osoba
- SI Smrtno nevarno, vgradnja dovoljena samo pooblaščenim osebam.
- HR Opasno po život, instalaciju može izvoditi samo stručna osoba
- RO Pericol, montaj realizat doar de electricieni calificati
- RS Опасност, инсталирају само електричари
- BG Внимание, изисква се монтаж от електротехник
- RU Опасность для жизни, только при установке электрика
- HL Levensgevaar, installatie enkel door gekwalificeerde elektricien
- FR Danger de mort, installation uniquement par électricien qualifié
- IT Pericolo di morte, installazione solo tramite un' elettricista
- ES Peligro de muerte, sólo a través de electricista instalador
- SA خطراً على الحياة، إلا من خلال تركيب كهربائي

Delivery scope / Lieferumfang

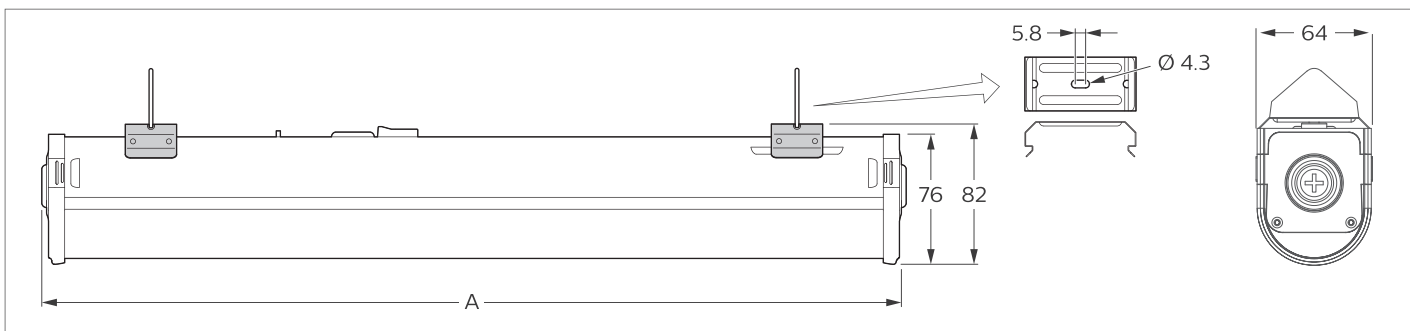


Technical details / Technische Daten

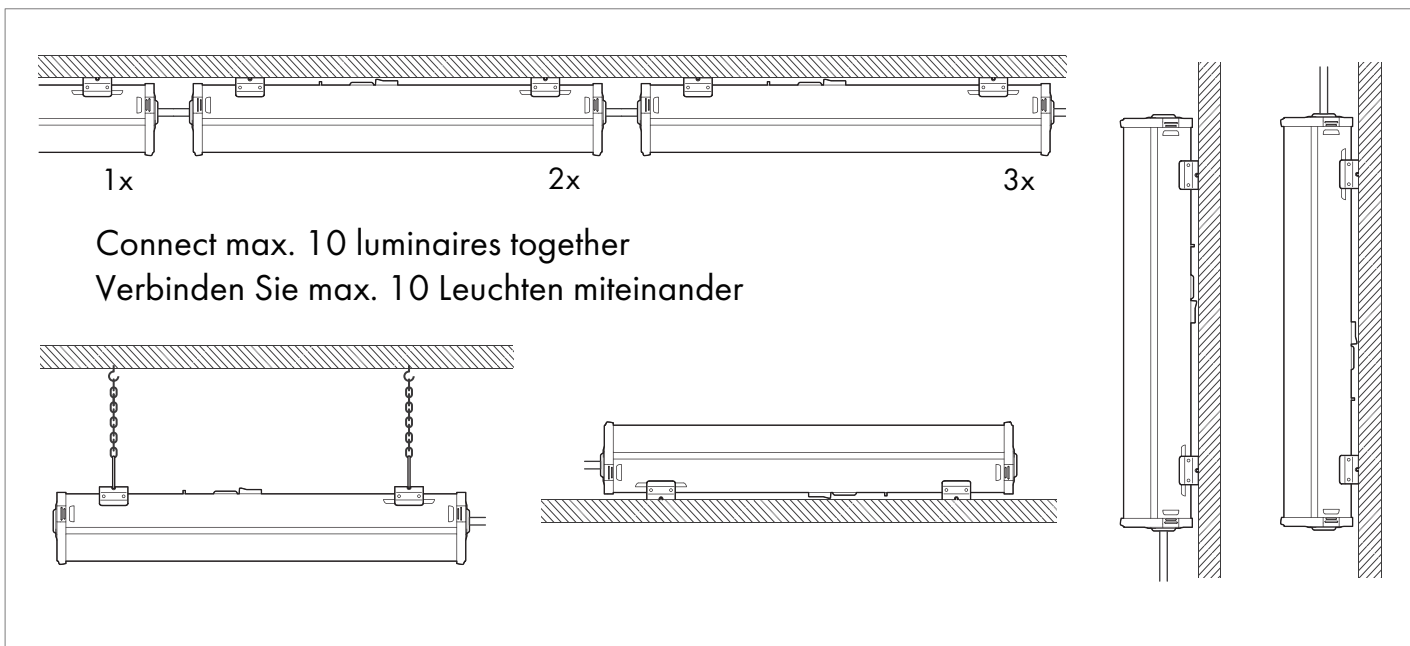
	P (W)	Kelvin (K)	Lumen (lm)	L (mm)	
LIVI0003	36	3000	4000	1133	1.60
LIVI0004	36	4000	4000	1133	1.60
LIVI0005	55	3000	6000	1415	2.00
LIVI0006	55	4000	6000	1415	2.00

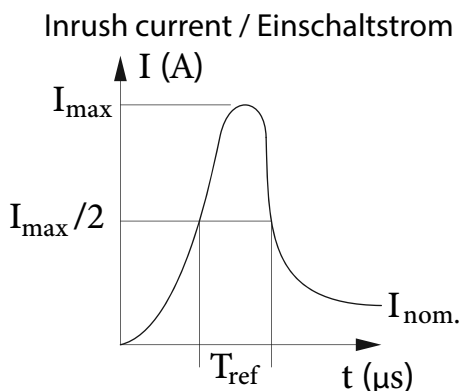
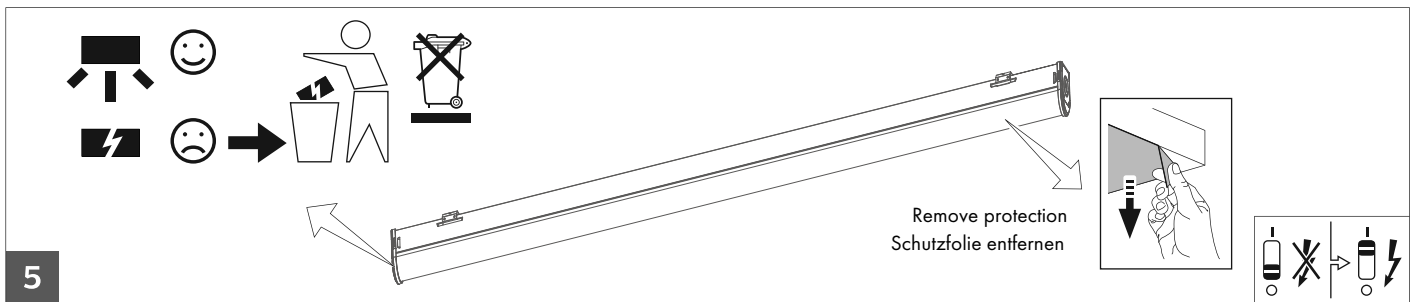
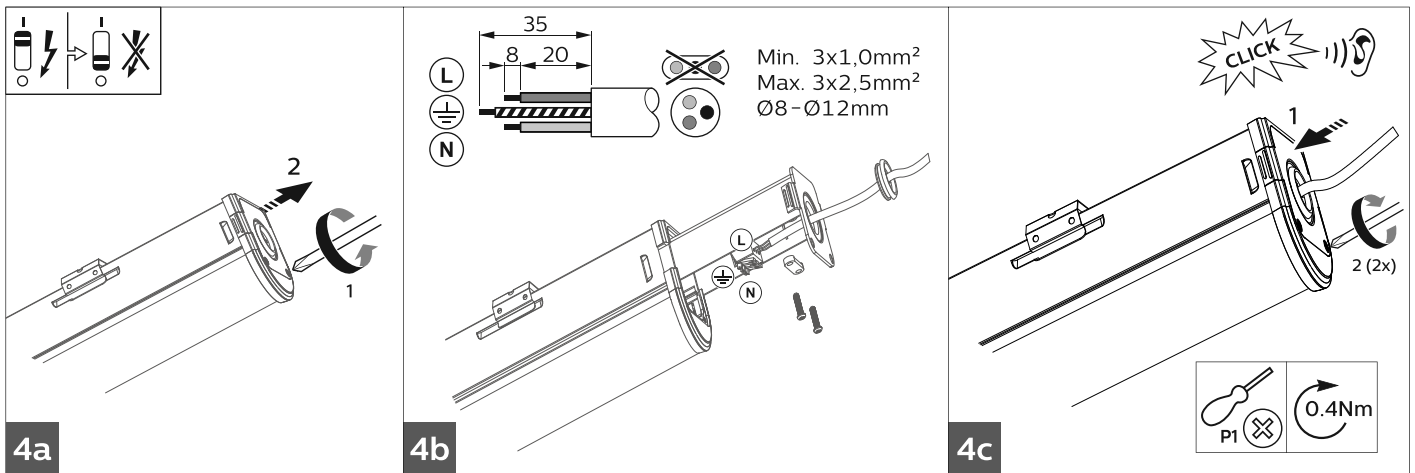
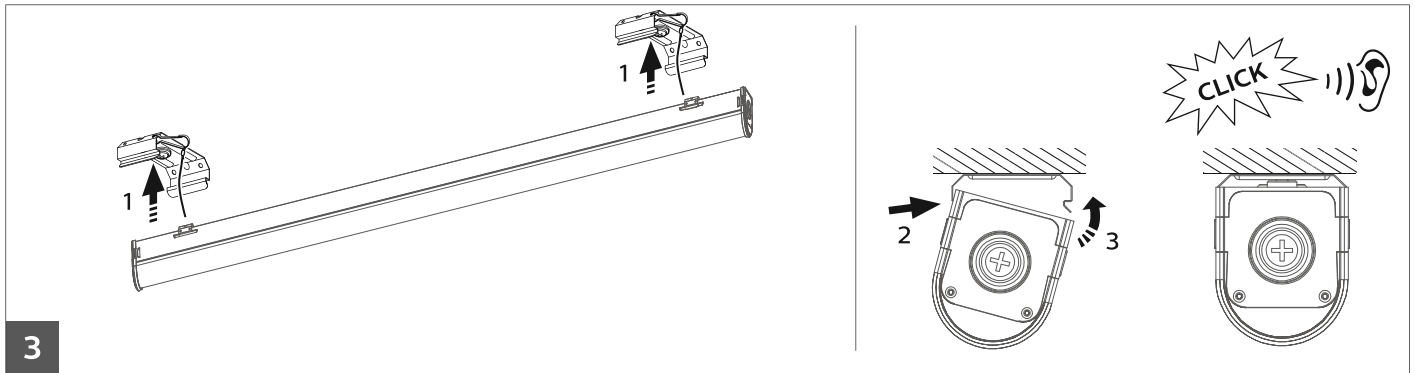
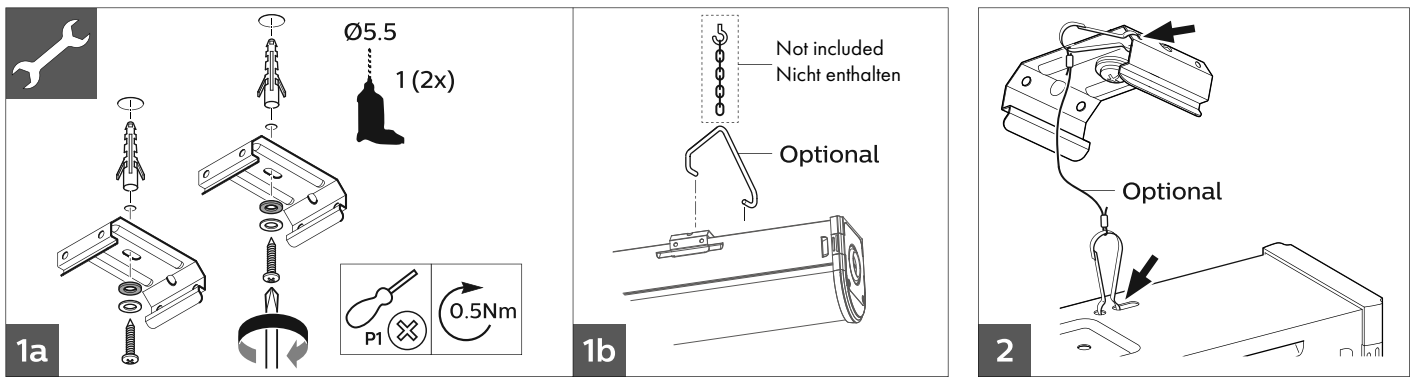


Dimensions in (mm) / Abmessungen in (mm)



Types of mounting / Montagearten





Serie SOLO LED

	LIVI0003 LIVI0004	LIVI0005 LIVI0006
Electrical characteristics / Elektrische Eigenschaften		
I_{nom} (mA)	290	370
I_{max} (A)	8	8
T_{ref} (μs)	60	60
MCB / LS	Max. Luminaires / Max. Leuchten	
B-10 A	10	10
B-16 A	10	10
C-10 A	10	10
C-16 A	10	10

Schrack Technik

Schrack Technik GmbH
Seybelgasse 13
AT-1230 Wien

www.schrack.com