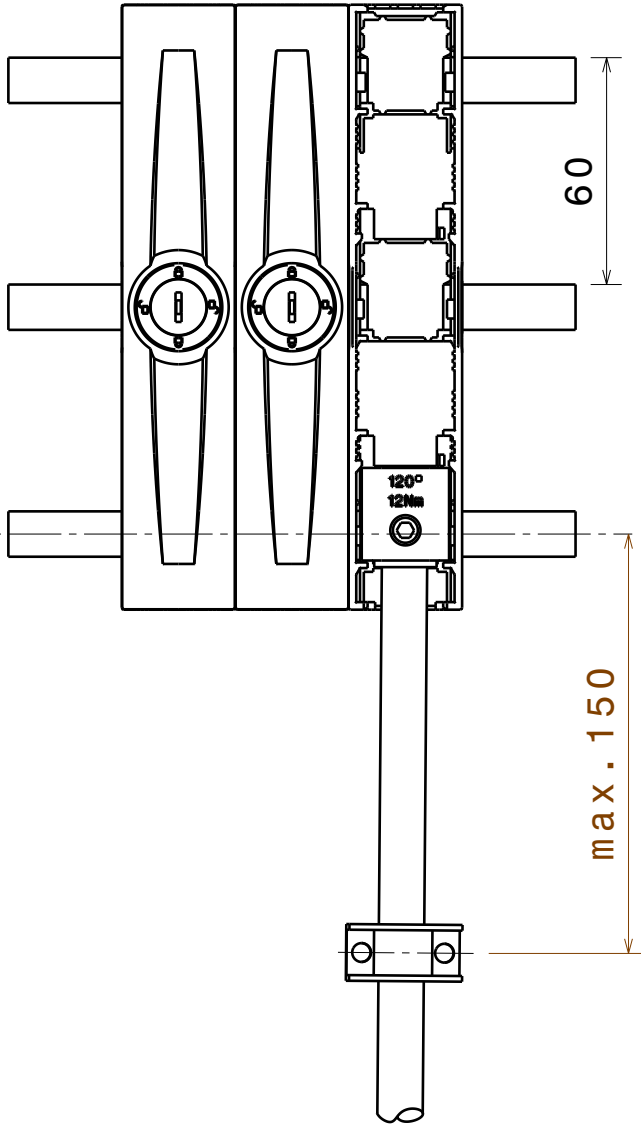
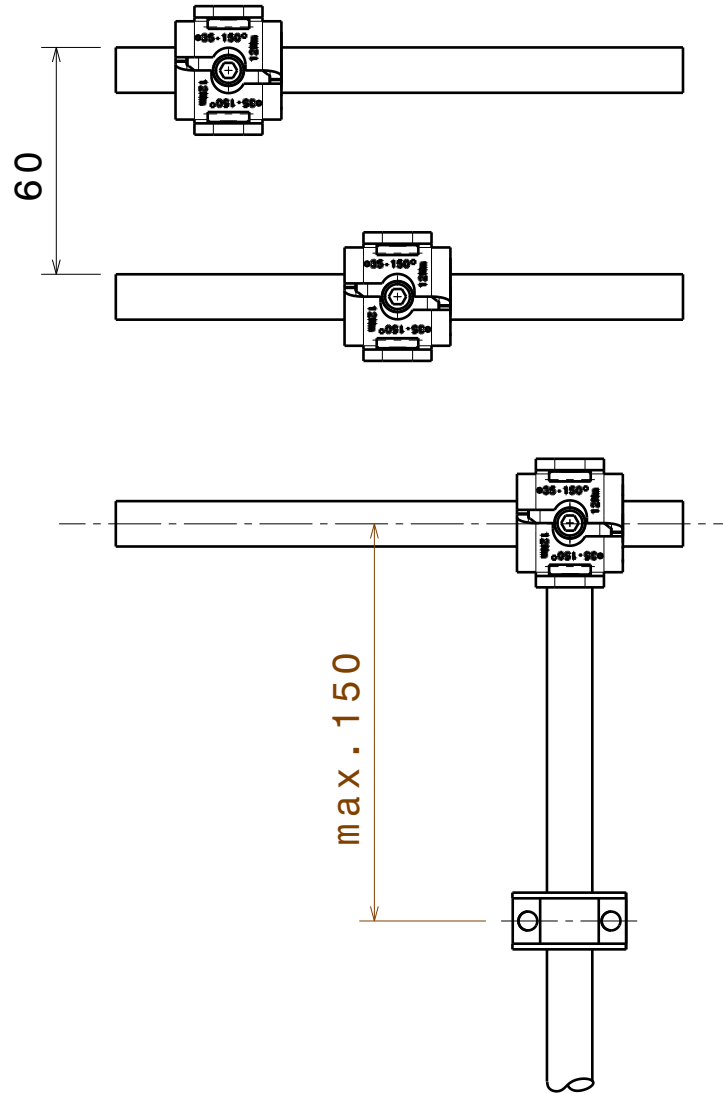


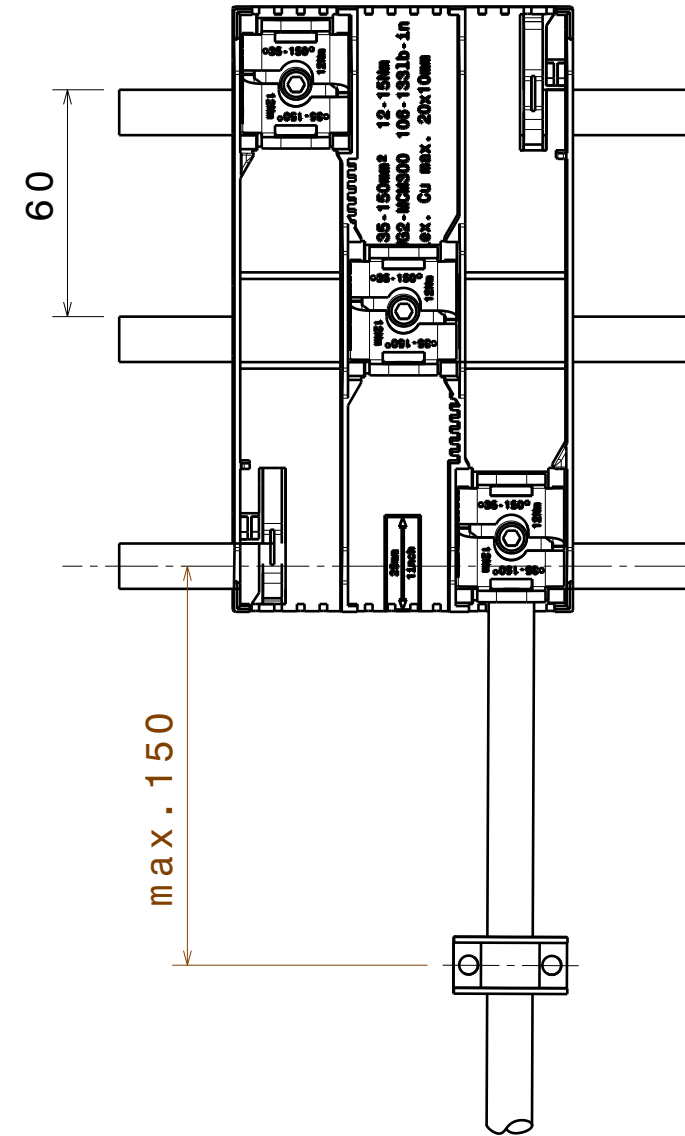
01370



01135



01165



Für Anwendungen nach UL müssen die Kabel nach max. 150 mm abgefangen werden.
Connecting wires in UL applications have to be fixed in a maximum distance of 150mm to the termination