

Bild / Figure 1

Produkt- und Funktionsbeschreibung

Busankoppler (BTM) UP 117 stellen für DELTA Bedienoberflächen mit Bus Transceiver Interface (BTI) Schnittstelle die Verbindung zum Bus her.
Ein Bus Transceiver Modul UP 117/12 besitzt für die Montage auf UP-Dosen einen Hängebügel nach DIN/VDE.

Für den Busankoppler (BTM) gibt es kein Applikationsprogramm.

Weitere Informationen

<http://www.siemens.de/gamma>

Technische Daten

Spannungsversorgung
Eingangsspannung

- Bus: DC 24V (DC 21...30V)

Ausgangsspannungen und -ströme an BTI

- DC 5V, 10mA
- DC 20V, 25mA

Anschlüsse

- Buslinie: Busklemme schraubenlos
0,6 ... 0,8 mm Ø eindrätig
- 10-polige Stiftleiste (BTI): zum Aufstecken von DELTA Bedienoberflächen mit BTI Schnittstelle

Mechanische Daten

- Abmessungen (L x B x T): 45,5 x 50 x 17,9 mm
- Gewicht: ca. 40 g

Elektrische Sicherheit

- Schutzart (nach EN 60529): IP 20

Umweltbedingungen

- Umgebungstemperatur im Betrieb: -5 ... + 45 °C
- Lagertemperatur: -25 ... + 70 °C
- rel. Feuchte (nicht kondensierend): 5 % bis 93 %

Lage- und Funktion der Anzeige- und Bedienelemente

(siehe Bild 1)

- A1 Bus Transceiver Interface (BTI) Buchse zum Anschluß von Busendgeräten mit BTI Stecker
- A2 Langlöcher für die Befestigung des Busendgerätes an der Installationsdose
- A3 Schlitz für die Befestigung des Busendgerätes mittels Führung und Befestigungsklammern
- A4 Gewinde für Befestigungsschrauben (für die zusätzliche Befestigung des Busendgerätes, z.B. Diebstahlschutz)
- A5 Typenschild
- A6 Busklemme für eindrätige Leiter mit 0,6 ... 0,8mm Ø
- A7 Erdungslasche

Product and Applications Description

Bus Coupling Units (BTM) UP 117 provide the connection to the bus for DELTA switches and wall box mounted control devices with Bus Transceiver Interface (BTI).
The Bus Coupling Unit (BTM) UP 117/12 comes with a mounting frame for DIN/VDE type wall boxes.

The Bus Coupling Unit (BTM) does not require an application program.

Additional Information

<http://www.siemens.com/gamma>

Technical specifications

Power supply
Input voltage

- Bus: DC 24V (DC 21...30V)

Output voltage and current via BTI

- DC 5V, 10mA
- DC 20V, 25mA

Connections

- Bus line : screwless bus connection block (red-black)
0.6...0.8 mm Ø single core
- 10-pin socket (BTI): for connection of DELTA switches and wall box mounted control devices with BTI plug

Physical specifications

- dimensions: 45,5 x 50 x 17,9 mm
- weight: approx. 40 g

Electrical safety

- protection (according to EN 60529): IP 20

Environmental specifications

- ambient temperature operating: -5...+ 45 °C
- storage temperature:-25 ... + 70 °C
- relative humidity (non-condensing): 5 % bis 93 %

Location / Function of the Display and Operating Elements

(see figure 1)

- A1 Bus Transceiver Interface (BTI) socket for connecting an application unit with BTI plug
- A2 Slots for attaching the Bus Coupling Unit (BTM) to wall boxes
- A3 Slots for mounting application unit with guide and mounting clamps
- A4 Thread for mounting screws (for additional support, e.g. for securing the application unit against theft)
- A5 Type plate
- A6 Bus connection block for single core conductors with Ø 0.6 ... 0.8 mm
- A7 earthing plate

Montage und Verdrahtung

Allgemeine Beschreibung

Der Anschluß an die Buslinie erfolgt über die Busklemme 193 (schraubenlose Steckklemmen für eindrähtige Leiter). Die Busendgeräte werden mittels Führungs- und Befestigungsfedern auf den Buskoppler (BTM) aufgesteckt und je nach Bauart durch Schrauben befestigt.

Hinweis

Der Buskoppler (BTM) UP 117 ist so zu montieren, daß sich das Bus Transceiver Interface (BTI) unten befindet (Bild 2). Dadurch ist sichergestellt, daß die auf die BTI aufzusteckenden Busendgeräte, in der für die Bedienung richtigen Lage montiert werden. Für eine dauerhaft sichere Kontaktgabe an der BTI wird dringend empfohlen, nur Busendgeräte mit Befestigungsschrauben zu verwenden.

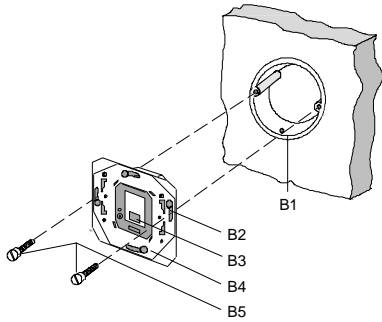


Bild / figure 2

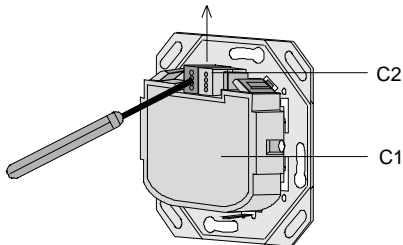


Bild / figure 3

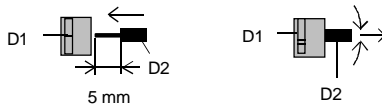


Bild / figure 4

Montage

(siehe Bild 2)

- B1 Installationsdose (60mm Ø nach DIN 49073)
- B2 Langlöcher zur Befestigung
- B3 Bus Transceiver Interface (BTI)
- B4 Bus Transceiver Module UP 117
- B5 Befestigungsschrauben

Busklemme abziehen/aufstecken (Bild 3)

Die Busklemme (C2) befindet sich auf der Rückseite des Buskopplers (BTM) (C1). Die Busklemme (C2) besteht aus zwei Teilen (C2.1, C2.2) mit je vier Klemmkontakten. Es ist darauf zu achten, daß die beiden Prüfbuchsen (C2.3) weder mit dem Busleiter (versehentlicher Steckversuch) noch mit dem Schraubendreher (beim Versuch die Busklemme zu entfernen) beschädigt werden.

Busklemme abziehen (Bild 3)

- Den Schraubendreher vorsichtig in den Drahteinführungsschlitz des schwarzen Teils der Busklemme (C2.2) einführen und
- die Busklemme (C2) aus dem Buskoppler (BTM) (C1) herausziehen.

Hinweis

Busklemme nicht von unten heraushebeln! Kurzschlußgefahr!

Busklemme aufstecken

- Die Busklemme in die Führungsnut des BTM (C1) stecken und
- die Busklemme bis zum Anschlag nach unten drücken.

Anschließen der Busleitung (Bild 4)

- Die Busklemme (D1) ist für eindrähtige Leiter mit 0,6 ... 0,8mm Ø geeignet.
- Den Leiter (D2) ca. 5mm abisolieren und in Klemme (D1) stecken (rot = +, grau = -)

Abklemmen der Busleitung (Bild 4)

- Die Busklemme (D2) abziehen und den Leiter (D2.4) der Busleitung, bei gleichzeitigem Hin- und Herdrehen, herausziehen.

Installationshinweise

- Das Gerät kann für feste Installation in Innenräumen, für trockene Räume, zum Einbau in UP-Dosen verwendet werden.

V WARNUNG

- Das Gerät darf nur von einer zugelassenen Elektrofachkraft installiert und in Betrieb genommen werden.
- Die geltenden Sicherheits- und Unfallverhütungsvorschriften sind zu beachten.
- Das Gerät darf nicht geöffnet werden.
- Bei der Planung und Errichtung von elektrischen Anlagen sind die einschlägigen Richtlinien, Vorschriften und Bestimmungen des jeweiligen Landes zu beachten.

Allgemeine Hinweise

- Die Bedienungsanleitung ist dem Kunden auszuhändigen.
- Ein defektes Gerät ist mit einem Rücklieferschein der zuständigen Vertriebsniederlassung zurückzusenden.
- Bei zusätzlichen Fragen zum Produkt wenden Sie sich bitte an unseren Technical Support.

Mounting and wiring

General description

The connection to the bus line is established via bus connection block 193 (screwless plug-in terminals for single core conductors). The application unit is slipped onto the bus coupling unit (BTM) via guide and mounting clamps and, depending on the device type, fastened with screws.

Note

The Bus Coupling Unit (BTM) UP 117 must be mounted with the Bus Transceiver Interface (BTI) situated at the bottom (see Figure 2). Thus, the application unit will be oriented properly when slid onto the BTI. Use bus devices with mounting screws only to achieve a permanently stable contact at the BTI.

Mounting

(see figure 2)

- B1 wall box (60 mm Ø, according to DIN 49073)
- B2 mounting slots
- B3 Bus Transceiver Interface (BTI)
- B4 Bus Transceiver Module UP 117
- B5 mounting screws

Slipping off/on bus connection blocks (figure 3)

The bus connection block (C2) is situated on the back of the bus coupling unit (BTM) (C1). It consists of two components (C2.1 and C2.2) with four terminal contacts each. Take care not to damage the two test sockets (C2.3) by accidentally connecting them to the bus cable or with the screw driver (e.g. when attempting to unplug the bus connection block).

Slipping off bus connection blocks (figure 3)

- Carefully put the screw driver to the wire insertion slit of the bus connection block's grey component (C2.2) and
- pull the bus connection block (C2) from the bus coupling unit (BTM) (C1).

Note

Don't try to remove the bus connection block from the bottom side. There is a risk of shorting-out the device!

Slipping on bus connection blocks (figure 3)

- Slip the bus connection block (C2) onto the guide slot of the BTM (C1) and
- press the bus connection block (C2) down to the stop.

Connecting bus cables (figure 4)

- The bus connection block (D1) can be used with single core conductors Ø 0.6...0.8 mm.
- Remove approx. 5 mm of insulation from the conductor (D2) and plug it into the bus connection block (D1) (red = +, grey = -)

Disconnecting bus cables (figure 4)

- Unplug the bus connection block (D1) and remove the bus cable conductor (D2) while simultaneously wiggling it.

Installation notes

- The device can be used for permanent installation in dry interior rooms, for mounting in wall boxes.

V WARNING

- The device must be mounted and commissioned by an authorised electrician.
- The prevailing safety rules must be heeded.
- The device must not be opened.
- For planning and construction of electrical installations, the relevant guidelines, regulations and standards of the respective country are to be considered.

General Notes

- The operating instructions must be handed over to the client.
- A faulty device shall be returned with a Return Good Note for Service provided by the appropriate Siemens sales office.
- If you have further questions concerning the product please contact our technical support.

Technical Support

+49 (911) 895-7222

+49 (911) 895-7223

support.automation@siemens.com

www.siemens.de/automation/support-request