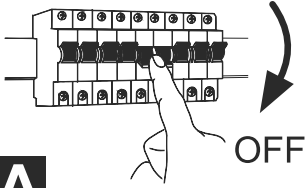
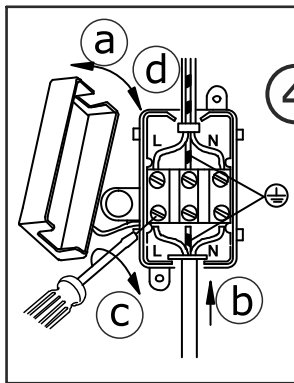
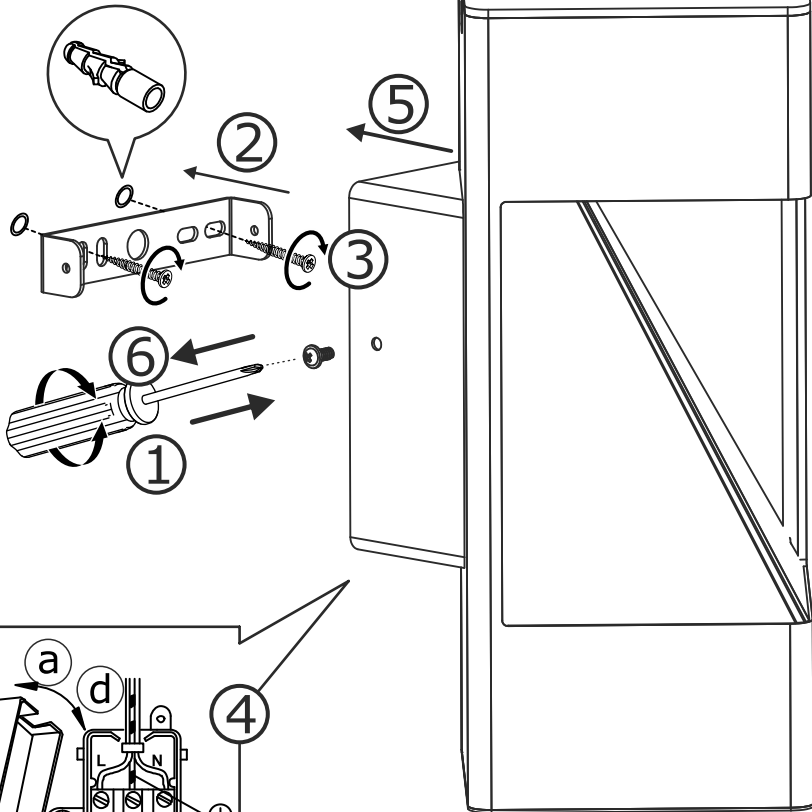


B**A**

64172
64191
64194

C