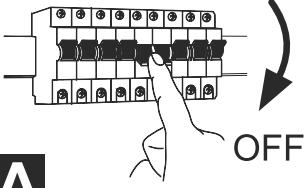
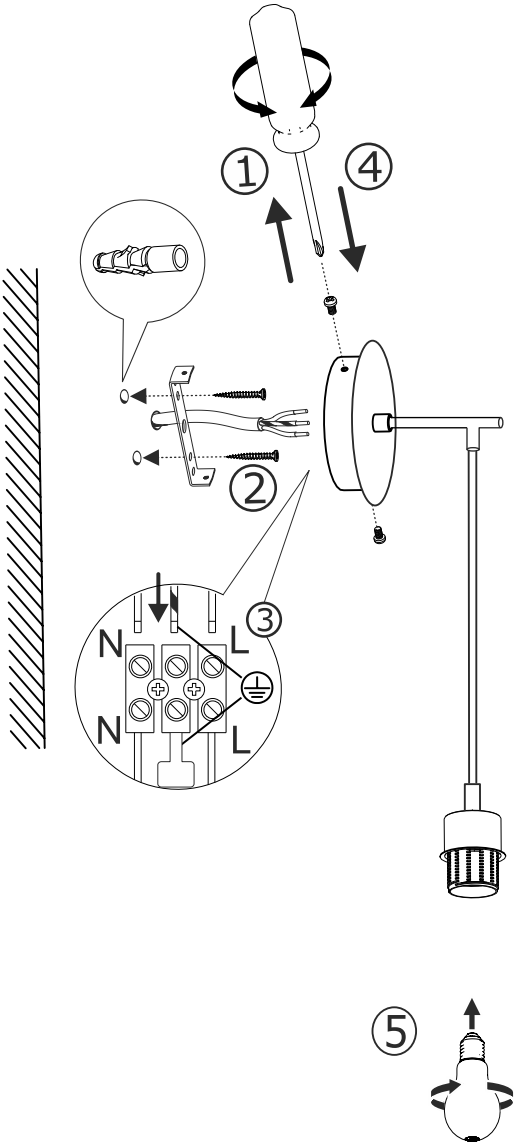
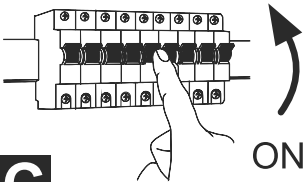


**A****B****C**

[www.eglo.com](http://www.eglo.com)

64473  
64474  
64475  
64476