

# Serie ZETA LED Round Single mit PIR Sensor

**LIHGWA29**

EN	Assembly instructions
DE	Montageanleitung
SK	Návod na inštaláciu
PL	Instrukcja montażu
CZ	Montážní návod
HU	Szerelési útmutató
BA	Upute za montažu
SI	Navodila za montažo
HR	Upute za montažu
RO	Instrucțiuni de montaj
RS	Инструкције за уградњу
BG	Инструкции за монтаж
RU	инсталиране
HL	Montage handleiding
FR	Manuel d'installation
IT	Istruzioni per l'installazione
ES	Instrucciones de instalación
SA	تعليمات التثبيت

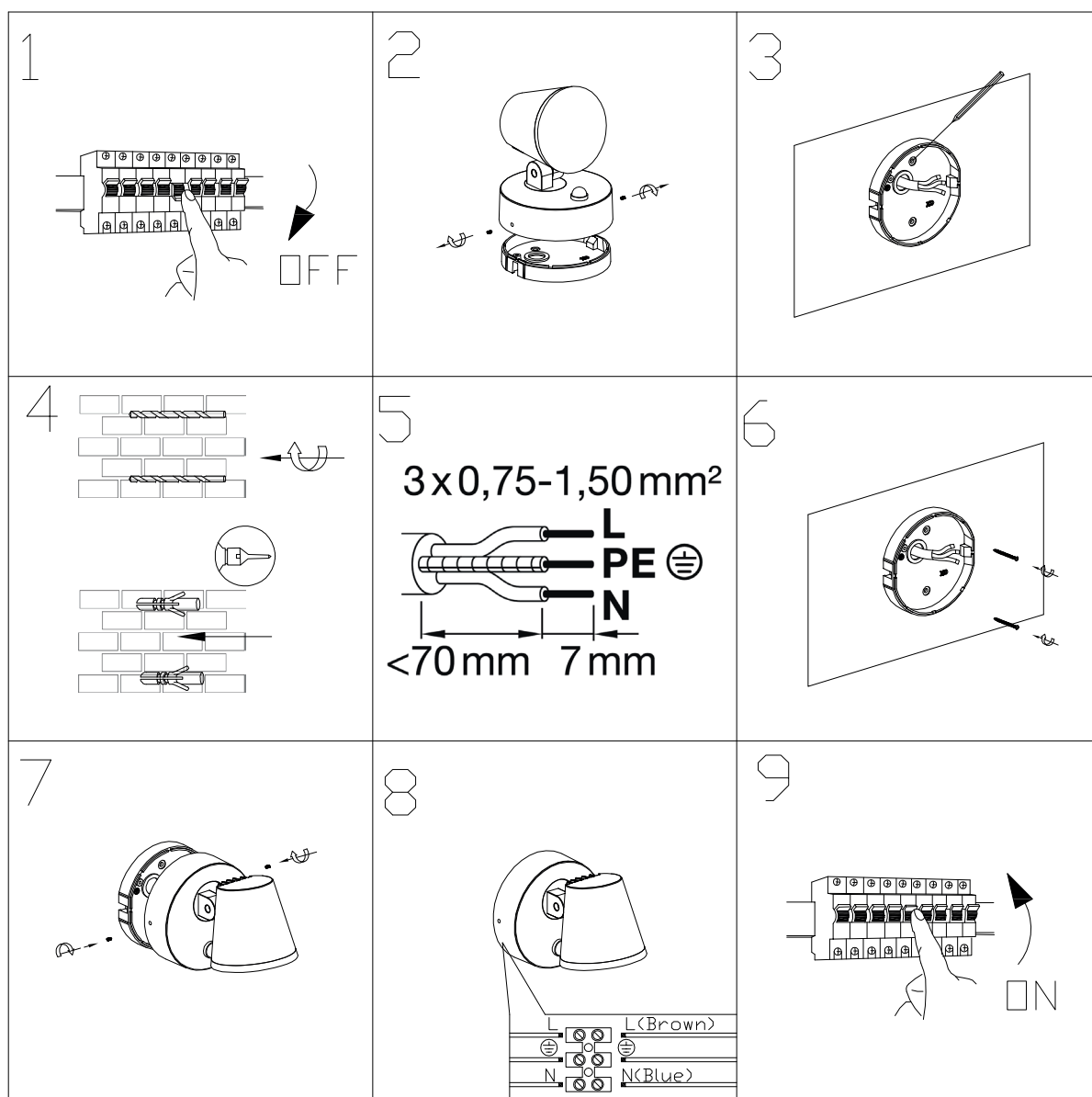
## Sicherheitshinweise

- ◆ Schalten Sie vor der Installation und vor Wartungsarbeiten stets die Spannungsversorgung ab.
- ◆ Schauen Sie bitte nicht direkt ins Licht, wenn die Leuchte eingeschaltet ist.
- ◆ Stellen Sie sicher, dass die Anschlussleitung richtig angeschlossen ist.

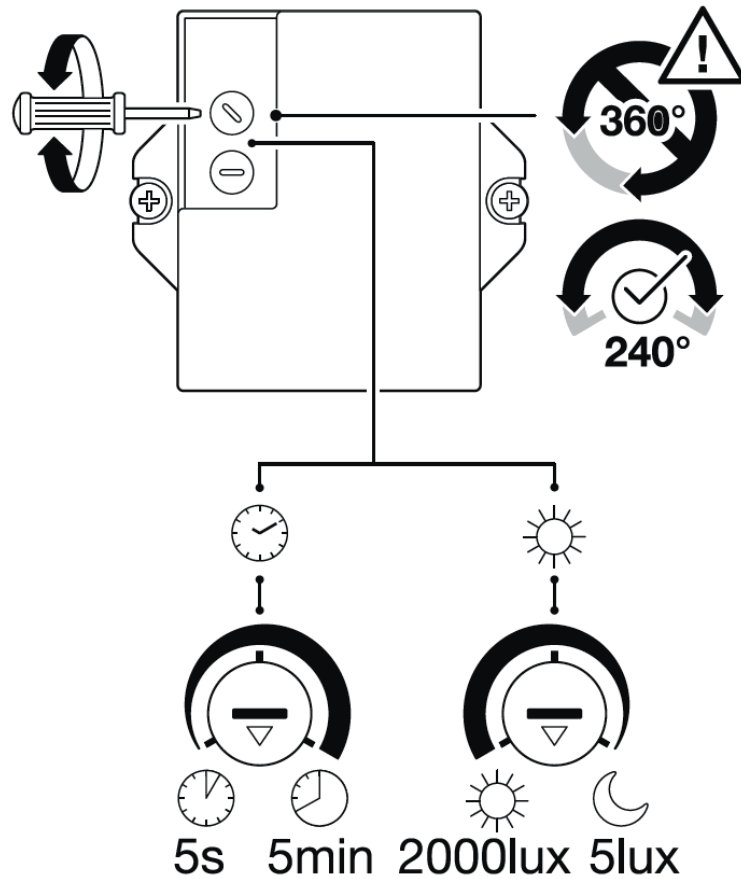
## Safety instructions

- ◆ Before mounting and maintenance please make sure that the electrical supply has been switched off to avoid electric shock.
- ◆ Never look into the light directly when it is switched on.
- ◆ Make sure that the ground lead has been connected properly.

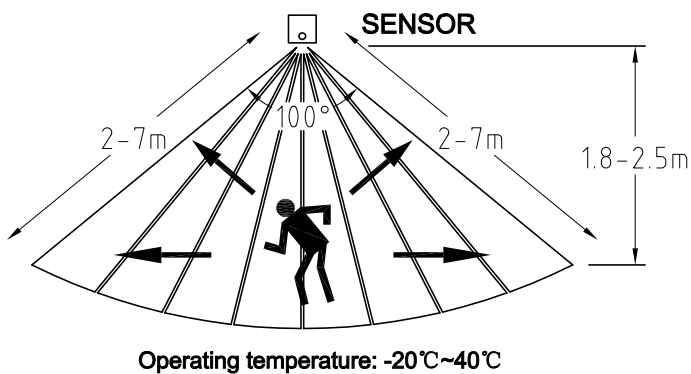
- EN Danger, installation by electricians only  
 DE Lebensgefahr, Montage nur durch Elektrofachkraft  
 SK Nebezpečnosť úrazu elektrickým prúdom! Inštaláciu zariadenia môže vykonávať len kvalifikovaný elektrikár.  
 PL Zagrożenie życia, montaż tylko przez wykwalifikowanego elektryka  
 CZ Nebezpečí ohrožení života, instalaci může provádět pouze osoba znalá ve smyslu vyhl. 50/78 Sb  
 HU Életveszély, a szerelést csak szakképzett villanyszerelő végezheti  
 BA Opasno po život, instalaciju može izvoditi samo stručna osoba  
 SI Smrtno nevarno, vgradnja dovoljena samo pooblaščenim osebam.  
 HR Opasno po život, instalaciju može izvoditi samo stručna osoba  
 RO Pericol, montaj realizat doar de electricieni calificati  
 RS Опасност, инсталирају само електричари  
 BG Внимание, изисква се монтаж от електротехник  
 RU Опасность для жизни, только при установке электрика  
 HL Levensgevaar, installatie enkel door gekwalificeerde elektricien  
 FR Danger de mort, installation uniquement par électricien qualifié  
 IT Pericolo di morte, installazione solo tramite un'electricista  
 ES Peligro de muerte, sólo a través de electricista instalador  
 SA خطراً على الحياة، إلا من خلال تركيب كهربائي



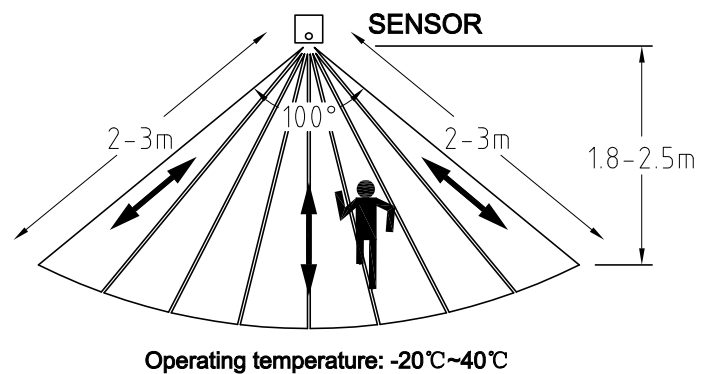
# Motion Sensor Settings / Bewegungssensor-Einstellungen



## Cross to the detector Quer zum Melder gehen



## Head to the detector Frontal zum Melder gehen



Schrack Technik GmbH  
Seybelgasse 13  
AT-1230 Vienna