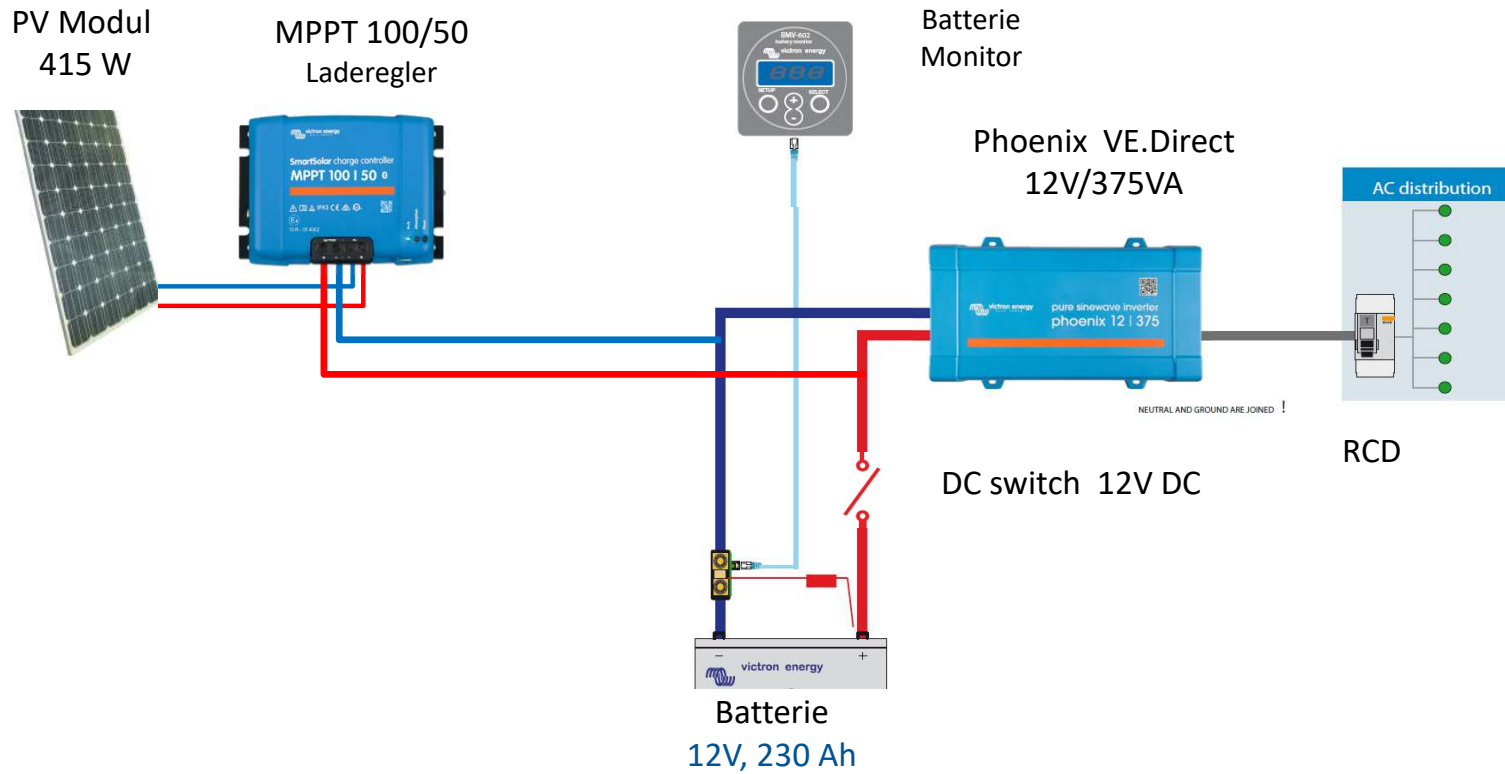


# Schrack Technik Inselanlagen Sets Micro, Mini, Midi & Max Plug and Play : connect and use!

Reifensteiner & Zdenković 2022

# Micro 1

**String mit 1 Modul:**  
 $V_{mpp} = 1 \times 31.61 \text{ V}$   
 $V_{mpp} = 64.48 \text{ V}$   
 $I_{mpp} = 13.13 \text{ A}$



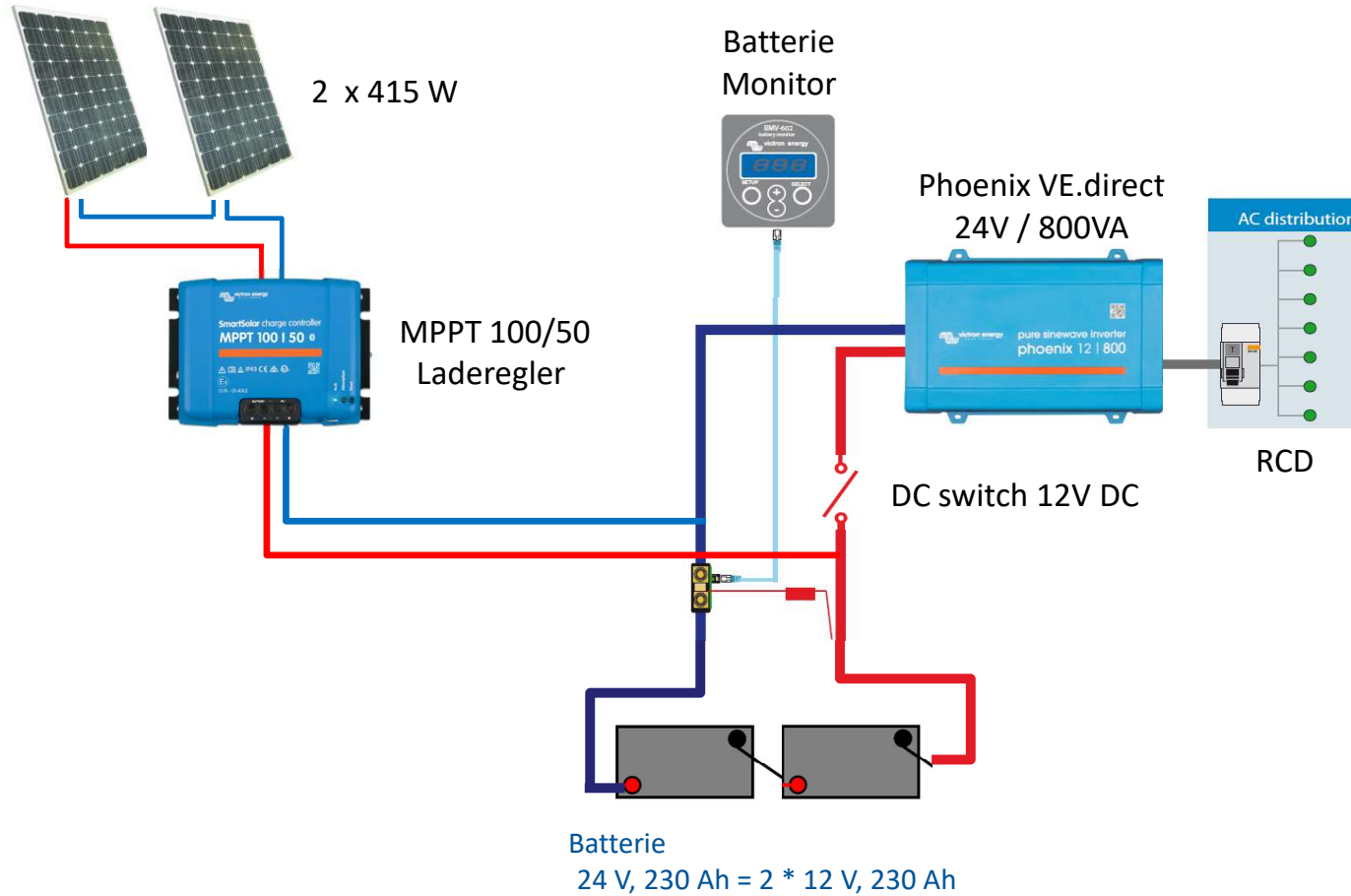
## Micro 2

String mit 2 Modulen:

$V_{mpp} = 2 \times 31.61 \text{ V}$

$V_{mpp} = 63,22 \text{ V}$

$I_{mpp} = 13.13 \text{ A}$



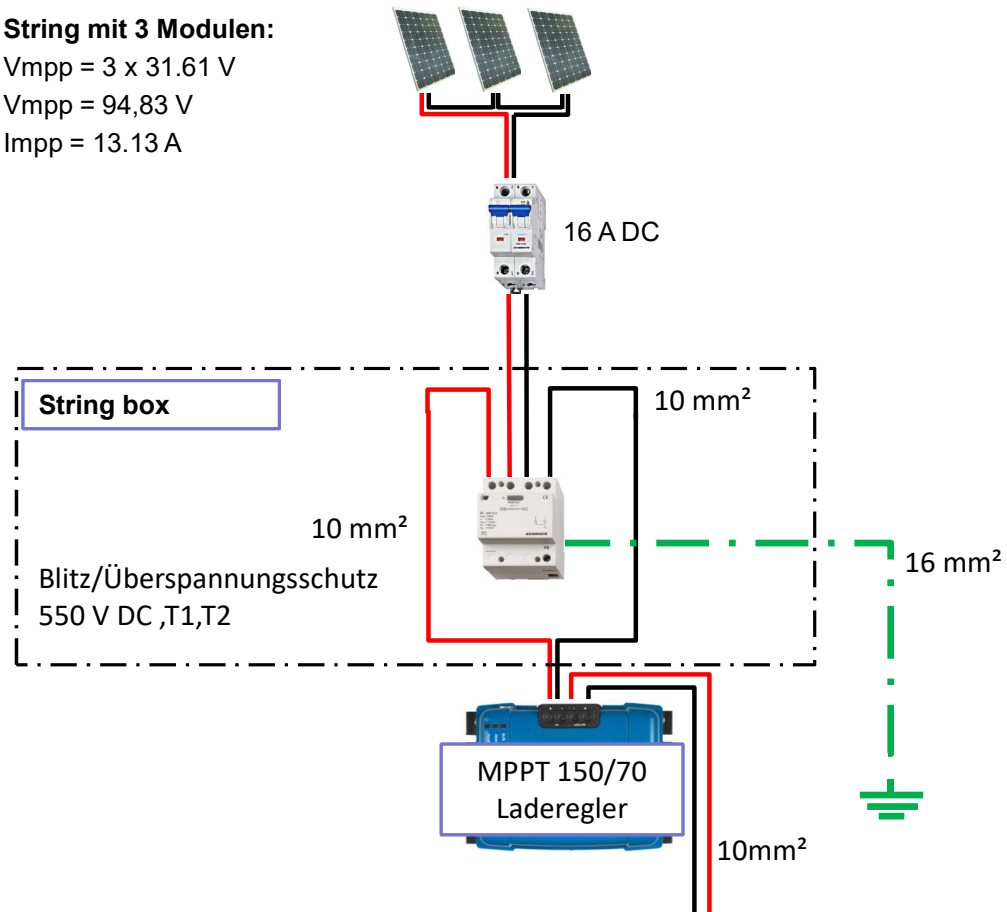
# Versorgungsseite für Mini 3 und Midi 6

**String mit 3 Modulen:**

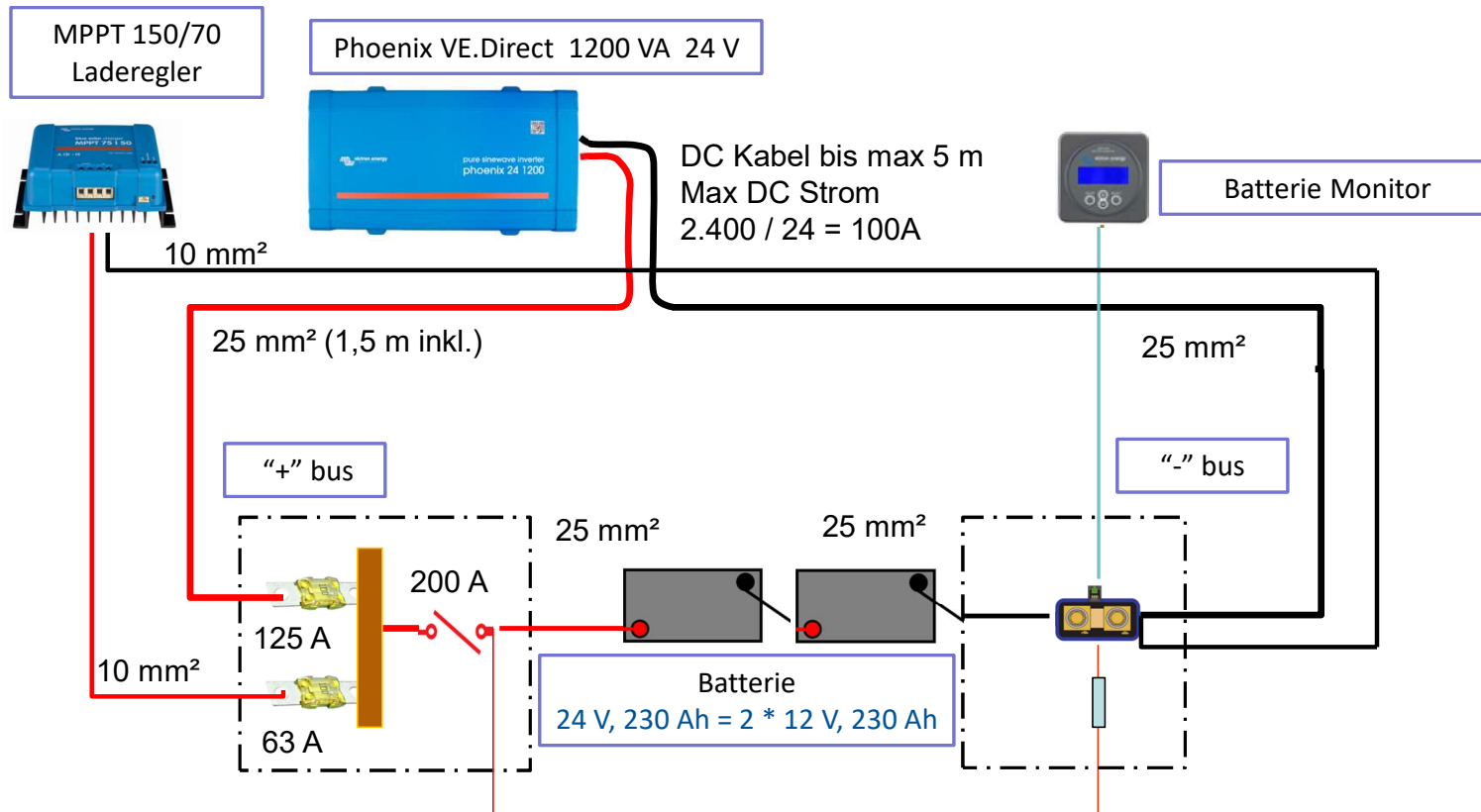
$V_{mpp} = 3 \times 31.61 \text{ V}$

$V_{mpp} = 94,83 \text{ V}$

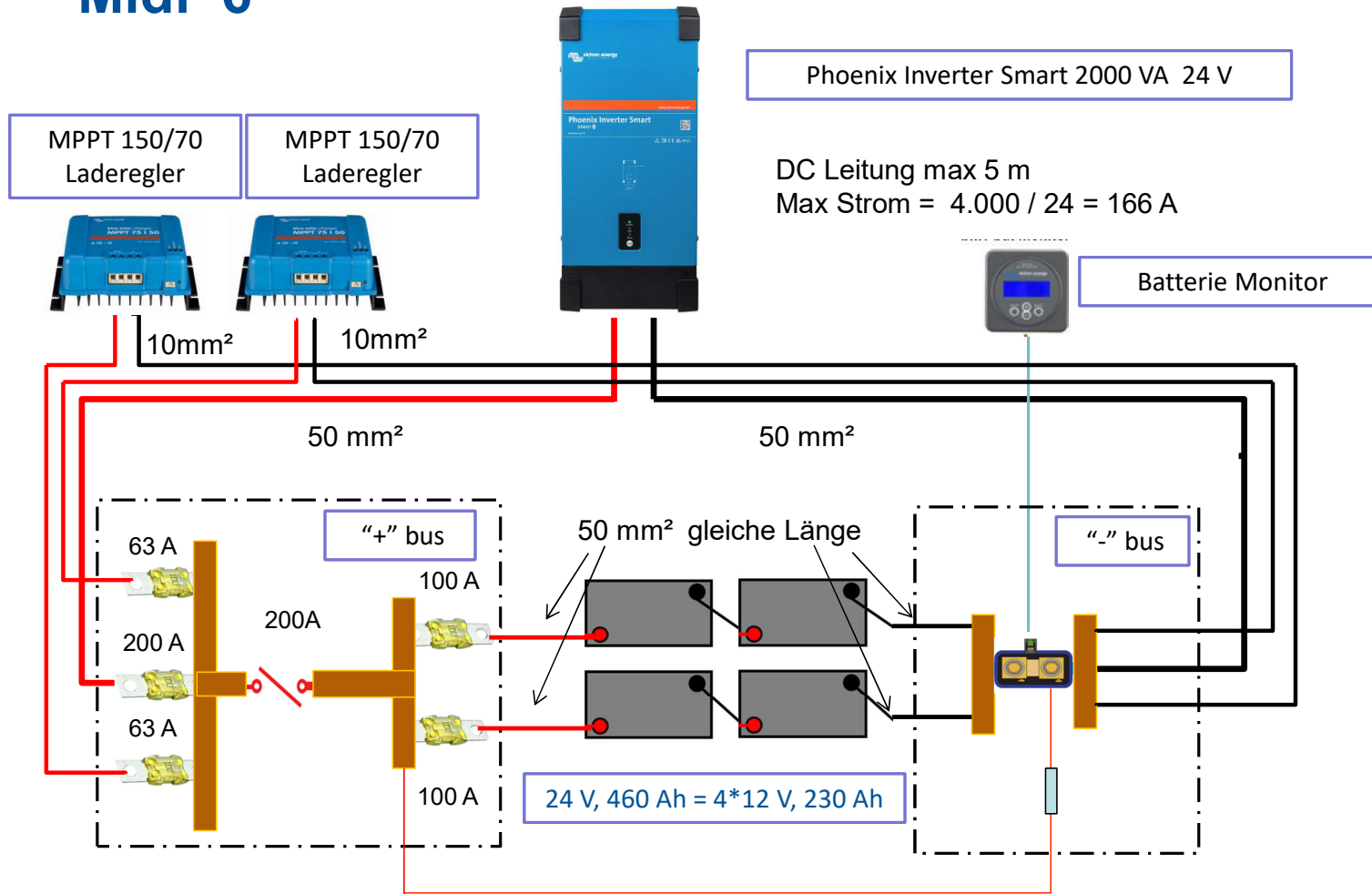
$I_{mpp} = 13.13 \text{ A}$



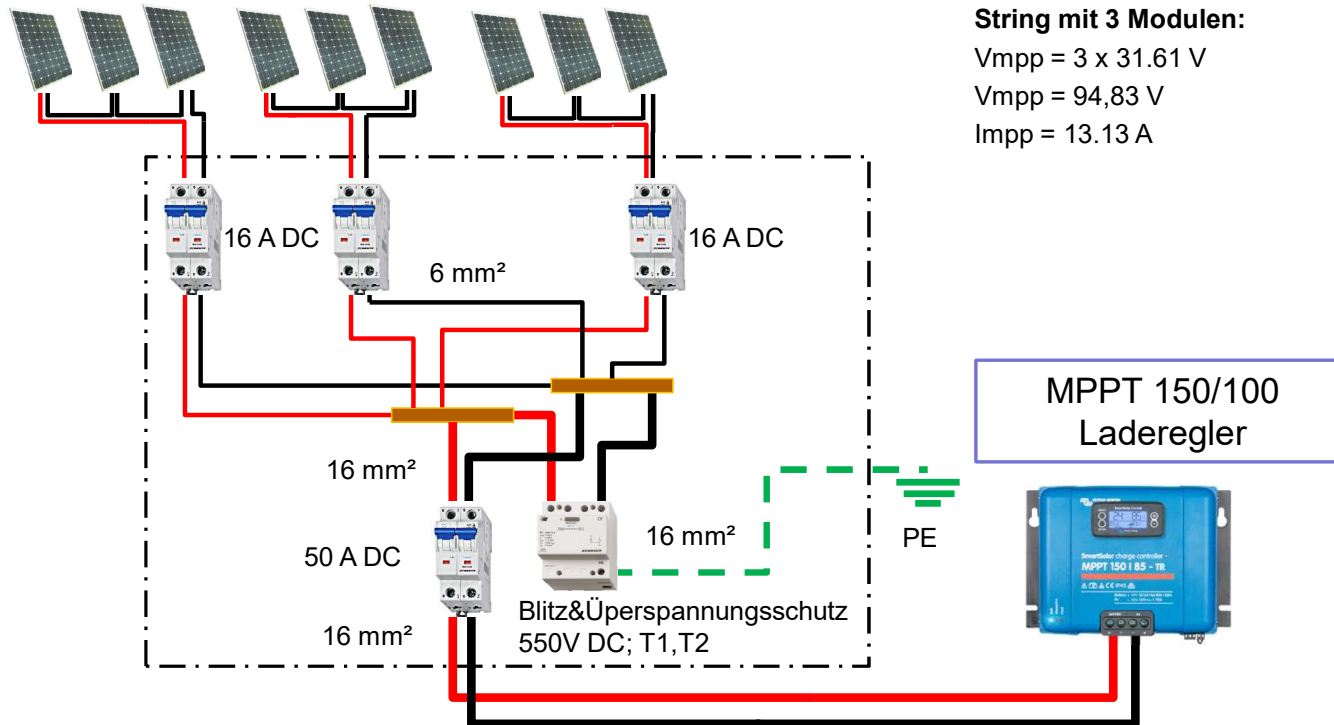
# Mini 3



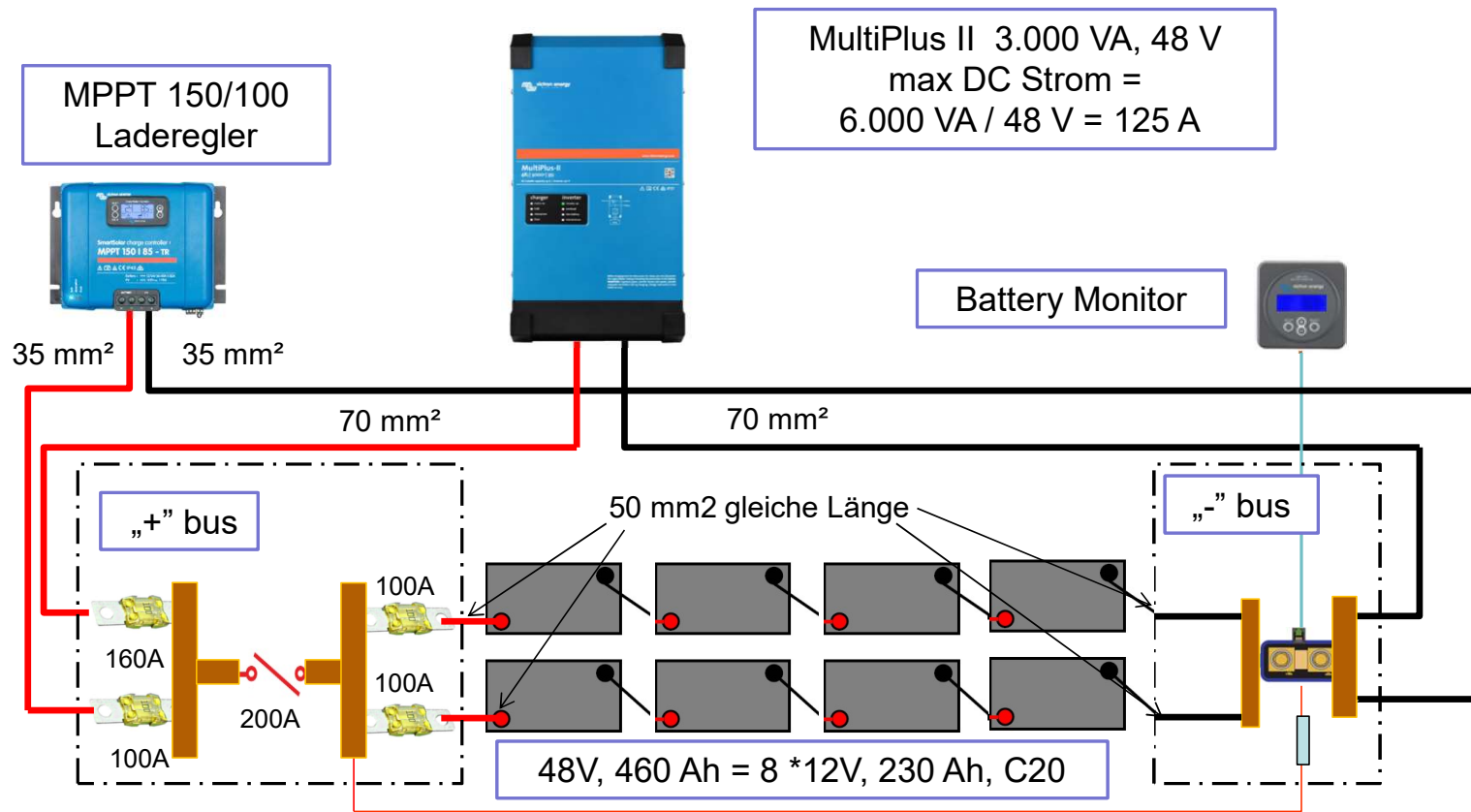
# Midi 6



# Versorgungsseite für Midi 9 Set

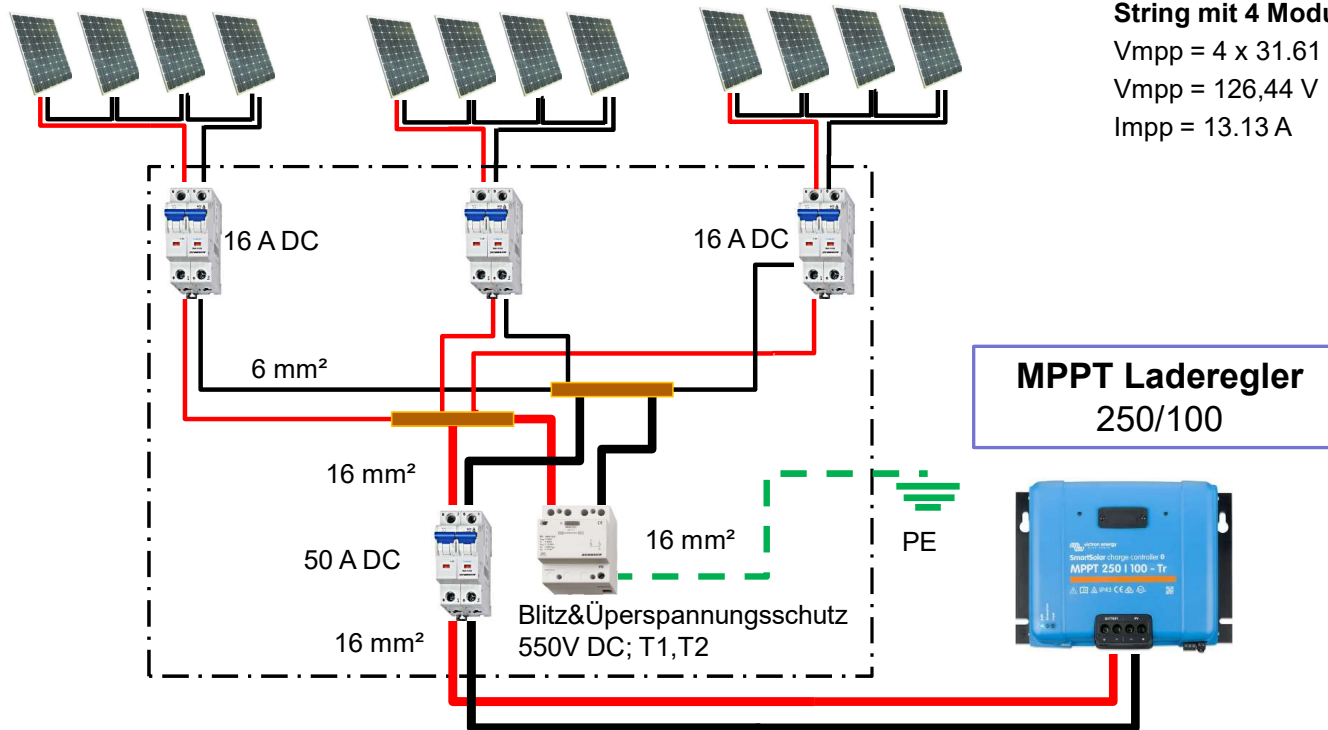


# Midi 9

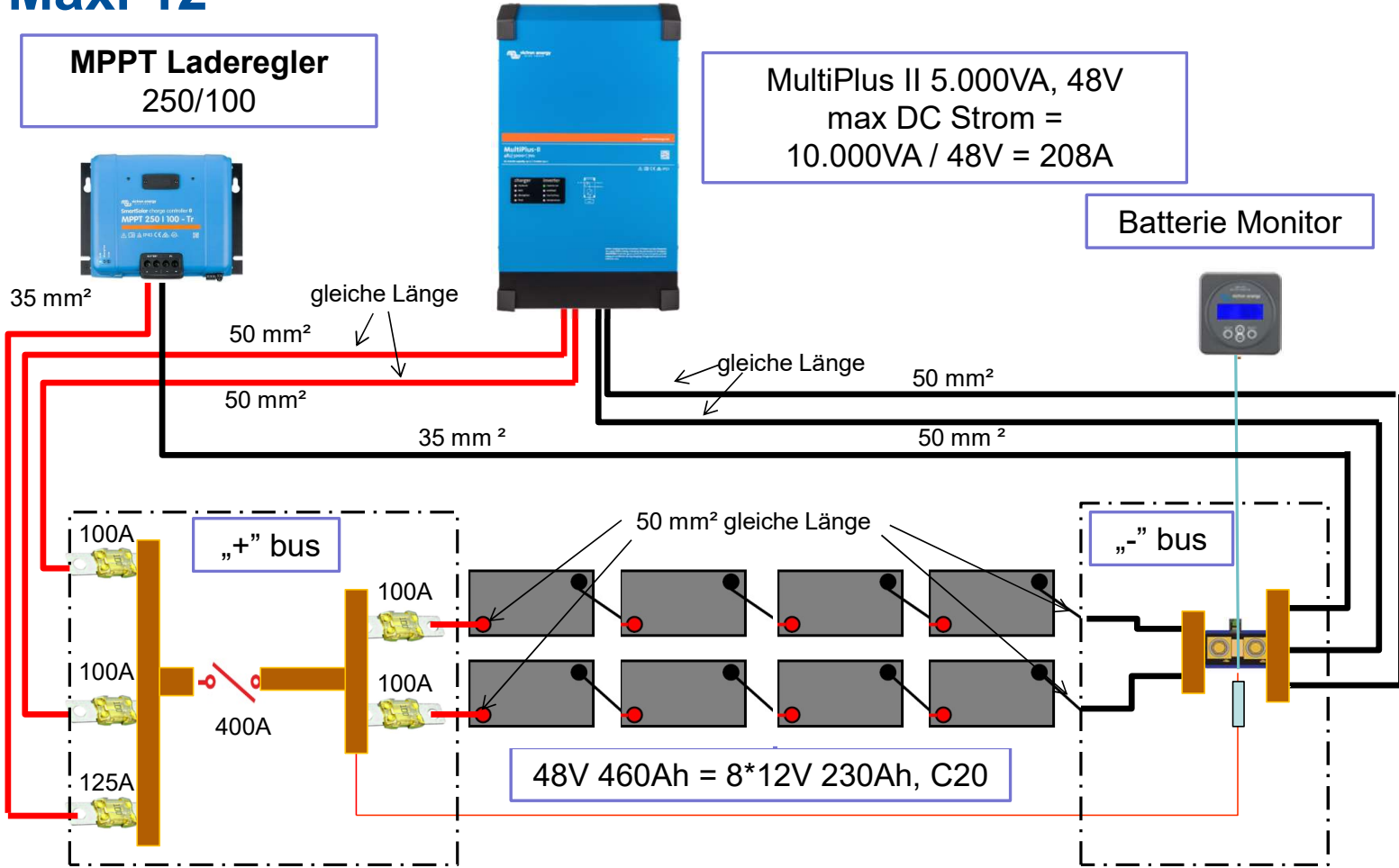




# Versorgungsseite für Maxi 12 Set



# Maxi 12



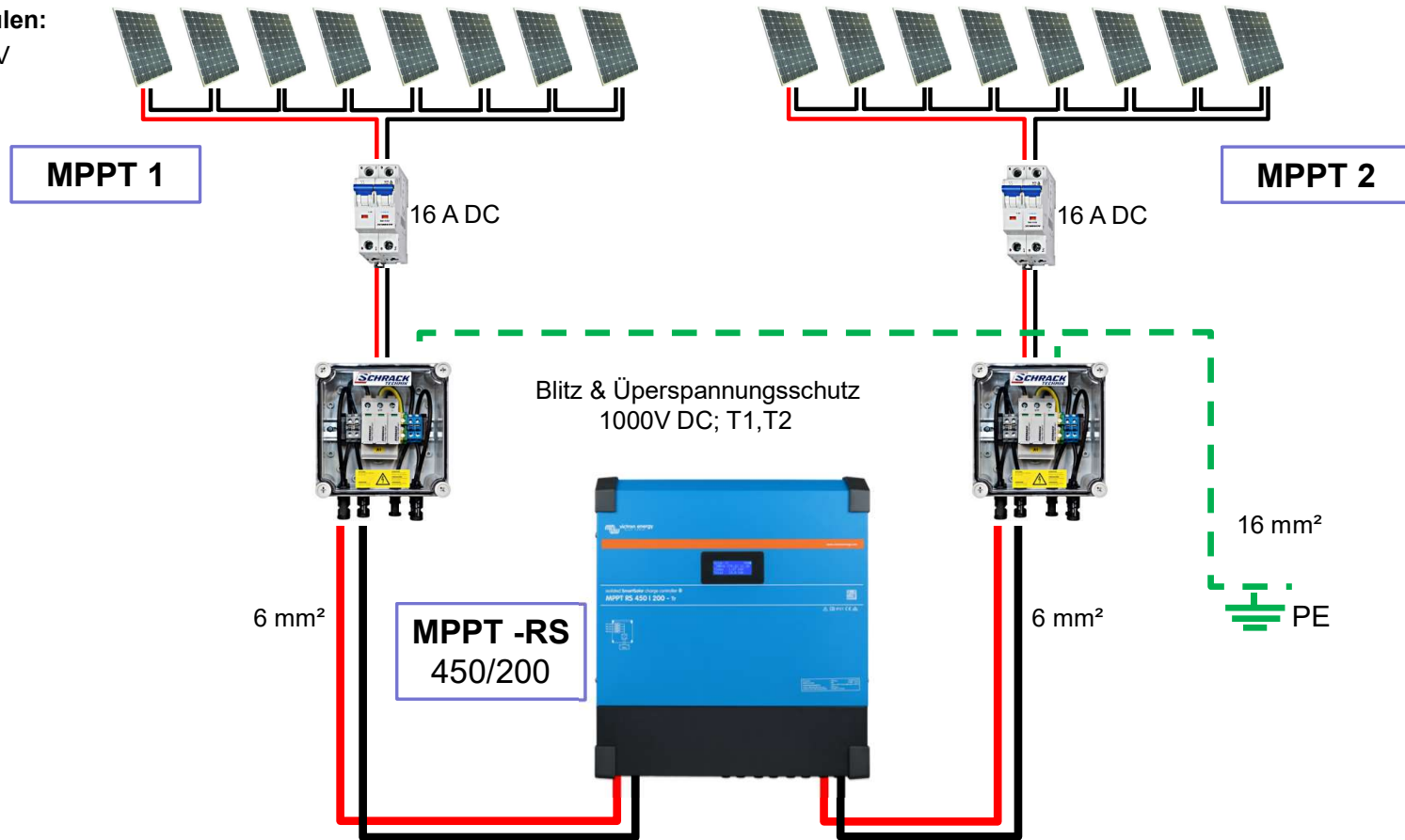
# Versorgungsseite für Maxi 16 set

String mit 8 Modulen:

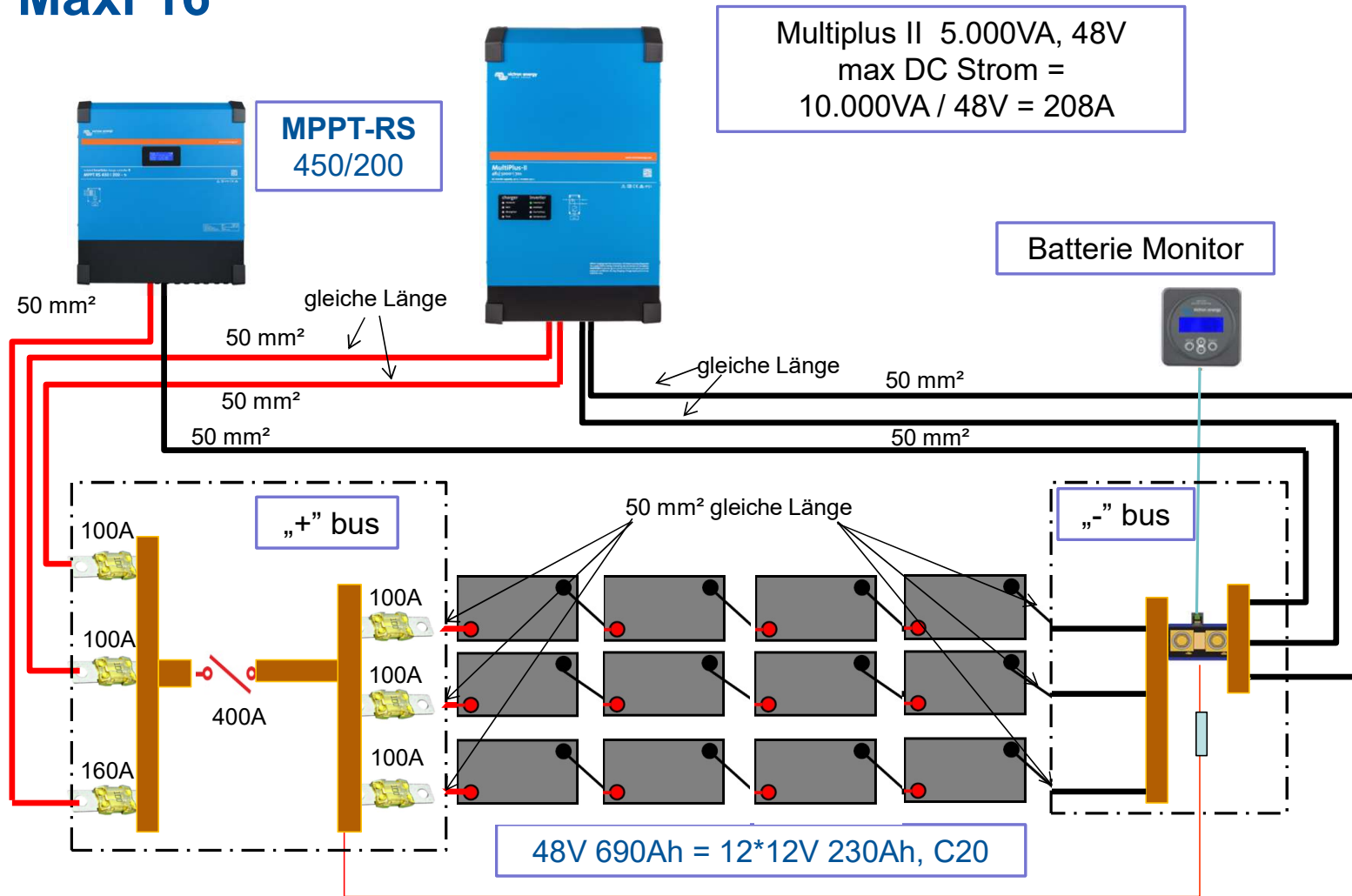
$V_{mpp} = 8 \times 31.61 \text{ V}$

$V_{mpp} = 252,88 \text{ V}$

$I_{mpp} = 13.13 \text{ A}$



# Maxi 16



Thanks for the attention!