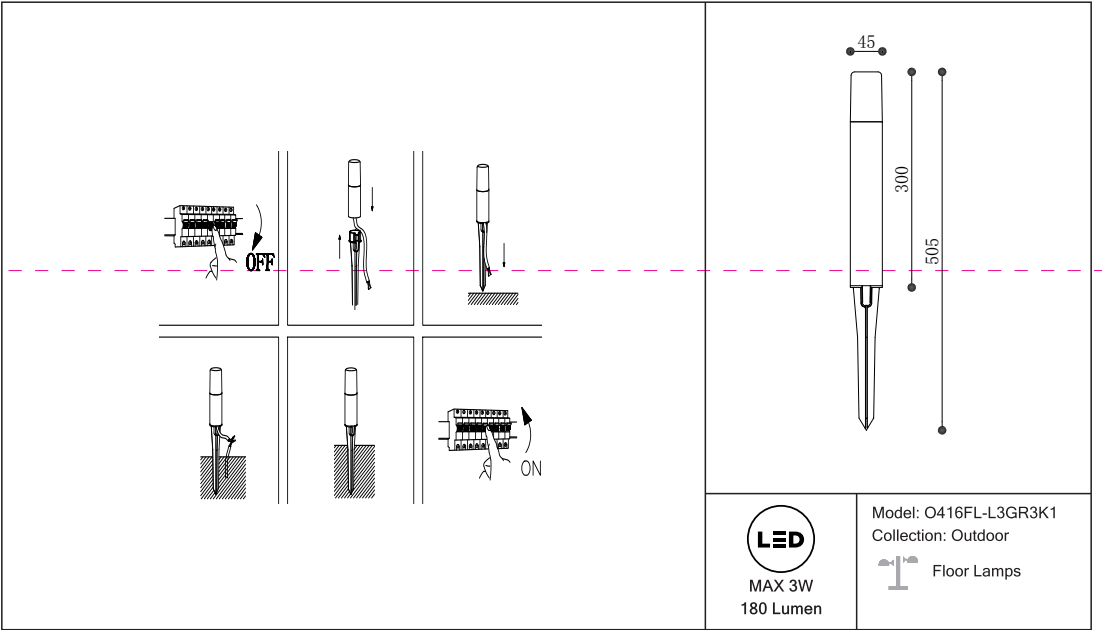


# Instruction



**LED**  
MAX 3W  
180 Lumen

Model: O416FL-L3GR3K1  
Collection: Outdoor

 Floor Lamps



## Montageanleitung:

- Schalten Sie vor Installation der Leuchte über den Hauptschalter den Strom aus.
- Bereiten Sie den Platz vor, an dem Sie die Leuchte anbringen wollen: Für Einbauleuchten mit einer Montagebohrung und für Anbauleuchten mit einem Vertiefungsloch in 220-240V 50Hz Stromnetz, wenn möglich mit Erdungsableitung zum Einbaulort.
- Verbinden Sie die Leuchte mit dem 220-240V 50Hz Stromnetz. Wenn die Befestigung der Leuchte in der Montagebohrung oder an dafür vorgesehenen Platz, Leuchte in der Montagebohrung einrastet, ist die Montage abgeschlossen.
- Schalten Sie den Strom an und überprüfen Sie die Funktionstüchtigkeit der Leuchte.

## Assembly Manual:

- The installation of the lamp shall be performed with the power supply disconnected.
- Prepare a place to install the lamp: a mounting hole for built-in lamps and a seat for surface-mounted lamps.
- Take 220-240V 50Hz power wires, including a grounding wire, if any, out of the wall.
- Connect the lamp to the 220-240V 50Hz power supply network. If the lamp has a grounding wire, it shall be also connected.
- Install the lamp in the mounting hole/socket and secure tightly.
- Install a bulb in the socket and fix the bulb.
- Turn on the power supply for the lamp and make sure that the lamp operates properly.

## Інструкція з монтажу:

- Установіть світлоприймача зазвичай після припинення електропостачання.
- Підготуйте місце для установки світлоприймача - монтажний отвір для вбудованих, посадочне місце для накладних.
- Виведіть з місця установки проводів живлення 220-240V 50 Гц, якщо це необхідно, виведіть провід заземлення, якщо він є в світлоприймачі.
- Підключіть світлоприймач до мережі 220-240В 50 Гц. Якщо в світлоприймачі передбачено додаткове заземлення, його також необхідно підключити.
- Встановіть світлоприймач у монтажний отвір / посадочне місце і надійно закріпіть.
- Встановіть лампу у цоколь і зафіксуйте її.
- Включіть подачу електропостачання струму до світлоприймача і переконатися в тому, що він працює правильно.

## Інструкція по установке:

- Установить светлоприймача осуществляется при выключенной электропитания.
- Подготовить место для установки светлоприймача: посадочное отверстие для встраиваемых, посадочное место для накладных.
- Вывести к месту установки провода питания 220-240V 50 Гц, если это необходимо, вывести провод заземления, если он есть в светлоприймаче.
- Подключить светлоприймач к сети 220-240В 50 Гц. Если в светлоприймаче предусмотрено дополнительное заземление, его также необходимо подключить.
- Установить светлоприймач в монтажное отверстие/посадочное место и надежно закрепить.
- Установить лампу в цоколь и зафиксировать ее.
- Включить подачу питания на светлоприймач и убедиться в его корректной работе.

Vertretung des Herstellerwerks / Manufacturer factory  
 affiliée / Filiale de l'usine du fabricant / Filiale di fabbrica  
 produttore / Filial de la fabrică / Fabrica de filial / Šube  
 Fabrika / Cabang Pabrik / Branch Factory / Fabrica de ramură  
 / Branch Factory / Oddział Fabryka / Отделная заводка  
 заводів / Оди́н завод / Өдін завод / Өдін завод  
 завод-производитель / Өдін завод / Өдін завод / Өдін завод  
 Делегация производителя / Представителство на  
 производител / Репрезентација / Өдін завод / Өдін завод / Өдін завод

