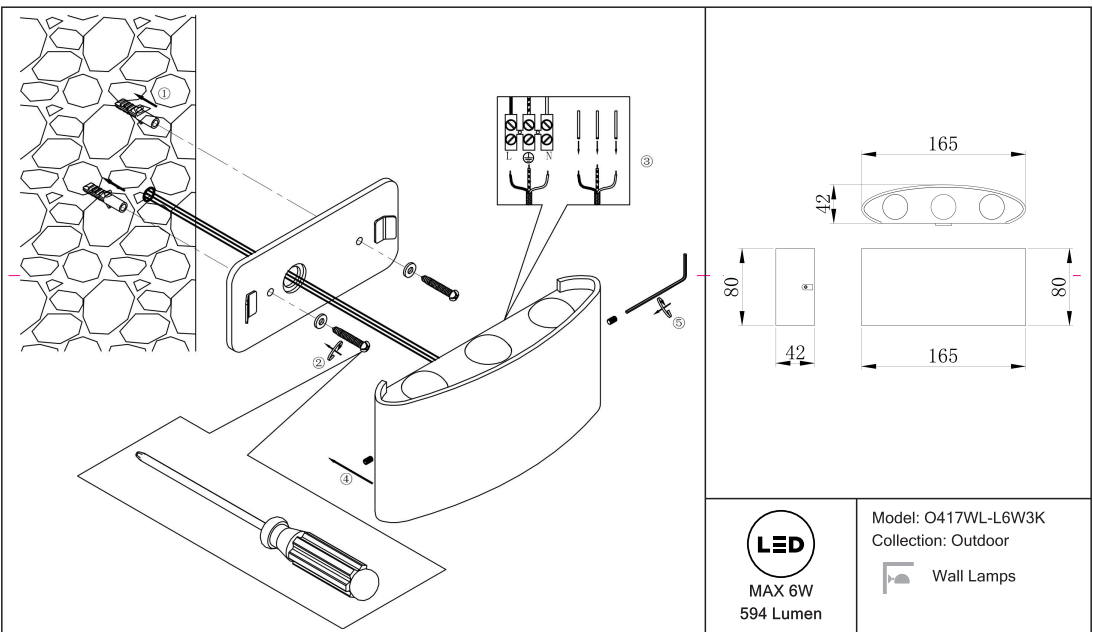


Instruction



LED
MAX 6W
594 Lumen

Model: O417WL-L6W3K
Collection: Outdoor
Wall Lamps



Montageanleitung:

- Schalten Sie vor Installation der Leuchte über den Hauptschalter den Strom ab.
- Bereiten Sie den Platz vor, an dem Sie die Leuchte anbringen wollen: Für Einbauleuchten mit einer Montagebohrung und für Anbauleuchten mit einem Vertiefungsloch in der Wand. Bei Einbauleuchten ist eine Bohrung mit einem Durchmesser von 20x240V 50Hz Stromnetz, wenn möglich mit Erdungsbohrung, zum Einbauort.
- Verbinden Sie die Leuchte mit dem 220-240V 50Hz Stromnetz. Wenn die Befestigung der Leuchte nicht durch die Montagebohrung oder an dafür vorgesehenen Platz, Befestigen Sie die Montagebohrung und sichern Sie die Befestigung.
- Verbinden Sie die Glühlampe in der Fassung.
- Schalten Sie den Strom an und überprüfen Sie die Funktionstüchtigkeit der Leuchte.

Assembly Manual:

- The installation of the lamp shall be performed with the power supply off.
- Prepare a place to install the lamp: a mounting hole for built-in lamps and a seat for surface-mounted lamps.
- Take 220-240V 50Hz power wires, including a grounding wire, if any, out from the wall.
- Connect the lamp to the 220-240V 50Hz power supply network. If the lamp has a grounding wire, it shall be also connected.
- Install a bulb in the socket and fix the bulb.
- Turn on the power supply for the lamp and make sure that the lamp operates properly.

Інструкція з монтажу:

- Установіть світлоприймача зафіксуйтеся при вимкненні електрики мережі.
- Підготуйте місце для установки світлоприймача - монтажний отвір для вбудованих, посадочне місце для накладних.
- Виведіть з місця установки проводів монтажні дроти 220-240V 50 Гц, в тому числі дрот заземлення, якщо він є в світлопроводі.
- Підключіть світлоприймач до мережі 220-240В 50 Гц. Якщо в світлопроводі передбачено дрот заземлення, його також необхідно підключити.
- Встановіть лампу в цоколь і зафіксуйте її.
- Включіть подачу електричного струму до світлоприймача і переконатися в його правильній роботі.

Инструкция по установке:

- Установите светлоприемника осуществляется при выключенной электрике.
- Подготовить место для установки светлоприймача: монтажное отверстие для встраиваемых, посадочное место для накладных.
- Вывести к месту установки проводов монтажные дроти 220-240V 50 Гц, в том числе провод заземления, если он есть в светлопроводе.
- Подключить светлоприймач до мережі 220-240В 50 Гц. Если в светлопроводе предусмотрено дрот заземления, его также необходимо подключить.
- Установить светлоприймач в монтажное отверстие/посадочное место.
- Установить лампу в цоколь и зафиксировать ее.
- Включить подачу питания на светлоприймач и убедиться в его корректной работе.

Vertretung des Herstellerwerks / Manufacturer factory
affiliates / Filiale de l'usine du fabricant / Filiale di fabbrica
produttore / Filial de la fabrica / Fabrica de filial / Sube
Fabrika / Cabang pabrik / Branch factory / Fabrika de ramlja
/ Branch factory / Oddział fabryka / Filialna závoda
mfg/oviretoren / Один завод виробника / Один
завод-виробитель / Filialna zavod / Filialna zavod
Директорство завода / Директорство завода /
fabrikafabrik / Ръководство завода / 中国 广东 佛山 禅城 南庄 镇 南庄 镇 南庄 镇

