

# Instructiuni de Instalare

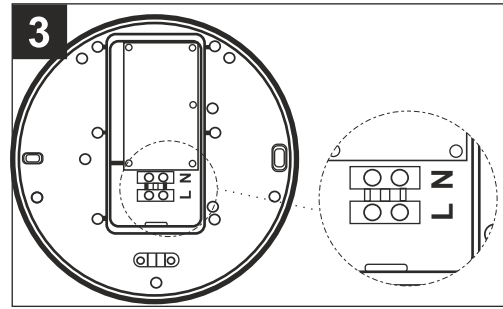
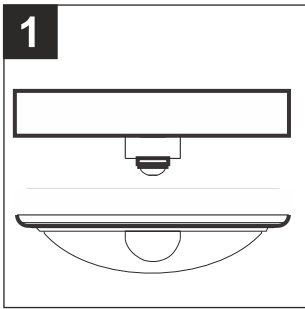
Înainte de a începe instalarea, vă rugăm să citiți cu atenție instrucțiunile, să le respectați și să le păstrați pentru consultări ulterioare

## ■ ATENȚIE!

1. Instalarea și întreținerea produsului se face doar de către personal calificat.
2. În timpul montării sau demontării produsului trebuie oprită alimentarea cu energie electrică.
3. Nu instalați produsul dacă prezintă fisuri sau este spart.
4. Nu obturați suprafața produsului cu diverse obiecte sau substanțe precum vopseaua.
5. Nu acoperiți produsul cu materiale izolatoare.

## ■ MODUL DE INSTALARE

1. Opriți curentul electric înainte de a începe instalarea produsului.
2. Detașați capacul dispersor.
3. Fixați corpul pe tavan/perete cu ajutorul unor șuruburi cu diblu.
4. Așa cum vă este prezentat în schema (3), conectați cablurile ținând cont de polaritatea conectorilor "L"(+) și "N"(-).
5. Aplicați capacul dispersor.
6. **Atenție!** Ledurile sau driver-ul din interiorul corpului se pot schimba doar de personal calificat.
7. **Atenție!** Corpul poate funcționa și în cazul în care dispersorul este fisurat sau spart. Este recomandată înlocuirea imediată a corpului în acest caz.
8. Nerespectarea instrucțiunilor de instalare poate duce la pierderea garanției



## ■ SPECIFICAȚII

Alimentare <b>220-240VAC 50~60Hz</b>	Timp Funcționare <b>30s</b>	Consum <b>activ 15W, Standby &lt;0.1W</b>
Unghi detectie <b>Tavan 360°, Perete140°</b>	Noapte-Zi <b>&lt;10Lux</b>	Temperatură de funcționare <b>-20°C ~+40°C</b>
Distanță detectie <b>8m(&lt;24°C)</b>	Înălțime de instalare <b>1.5m - 3.5m</b>	Indice de protecție <b>IP65</b>

## ■ FUNCȚIILE SENZORULUI

Identifică semnalul primit atunci când cineva intră în câmpul de detecție; atunci când lumina ambientală este mai mică de 10 Lux pornește automat; timpul de funcționare este de 30s.

## ■ TESTAREA SENZORULUI

1. Testarea se poate realiza dacă lumina ambientală este <10 lux.
2. Porniți senzorul și intrați în câmpul de detecție, lumina se va aprinde. După aproximativ 30 sec. se va stinge automat.

## ■ INSTRUCȚIUNI DE ÎNTREȚINERE

- Înainte de curățare, deconectați de la alimentarea electrică, prin închiderea întrerupătorului sau prin închiderea siguranței de la cutia de siguranțe.
- **Atenție!** Curățați numai suprafețele lămpii.
- Umezeala nu are voie să intre în cutia cu borne sau la orice circuit/fir electric.
- Înainte de a începe să curățați lampa cu senzor, lăsați să se răcească timp de 10 minute!
- Curățarea se face numai cu un șervețel moale și uscat.

## ■ PROTECȚIA MEDIULUI ÎNCONJURĂTOR

- Sensul acestui simbol pe care îl puteți găsi direct pe articol, în instrucțiunile de asamblare sau pe ambalaj, se explică mai jos:
- Nu se aruncă acest articol cu deșeurile menajere. După sfârșitul ciclului de funcționare se duce la un punct de colectare, unde se face reciclarea echipamentelor electrice și electronice.
- Materialele sunt reciclabile, conform specificațiilor lor.
- Reciclarea corectă a acestor materiale aruncate aduc o contribuție semnificativă la protecția mediului.
- Adresați-vă autorităților locale pentru a afla unde sunt, sau pot fi aceste locuri de reciclare.

