

Instructiuni de Instalare

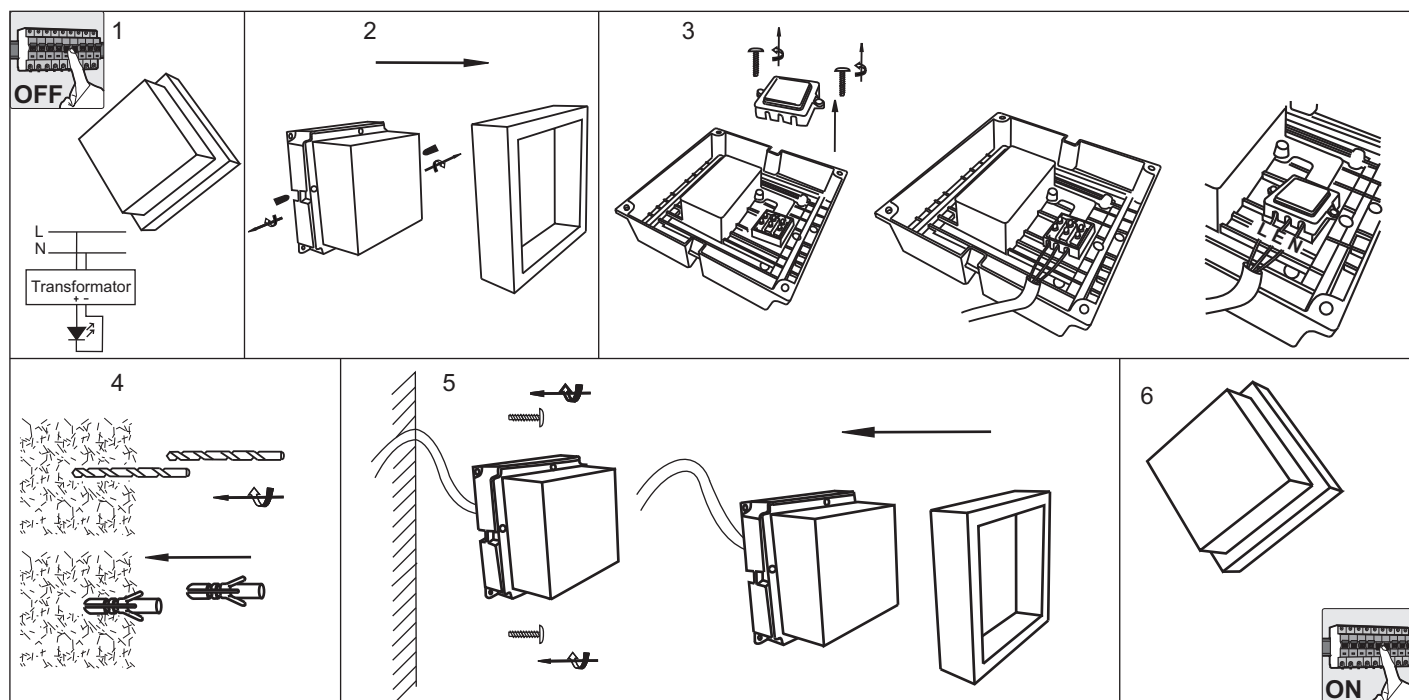
Înainte de a începe instalarea, vă rugăm să citiți cu atenție instrucțiunile, să le respectați și să le păstrați pentru consultări ulterioare

ATENȚIE!

1. Instalarea și întreținerea produsului se face doar de către personal calificat.
2. În timpul montării sau demontării produsului trebuie oprită alimentarea cu energie electrică.
3. Nu instalați produsul dacă prezintă spărturi sau fisuri.
4. Nu obturați suprafața produsului cu diverse obiecte sau substanțe precum vopseala.
5. Nu acoperiți produsul cu materiale izolatoare.
6. Pentru instalarea produsului apălați la un electrician autorizat.

MODUL DE INSTALARE

1. Oprește curentul electric înainte de a începe instalarea produsului. Fig 1
2. Desfaceți suportul de pe corpul de iluminat. Fig 2
3. Conectați cablul electric în corpul de iluminat, respectând schema electrică. Fig 3
4. Marcați locul în care doriți să montați corpul și efectuați două găuri în perete. Fixarea în perete se efectuează prin intermediul unor suruburi cu diblu. Fig 4
5. Montați suportul pe perete și conectați corpul pe suport. Fig 5
6. Porniți curentul electric și efectuați o proba pentru a vă asigura că instalarea s-a efectuat corect. Fig 6



Cod Produs	Descriere	Dimensiune Produs
SPN7557	12W, 220V,3000K	Ø160*160*10mm
SPN7561	12W, 220V, 3000K	160*160*10mm

INSTRUCȚIUNI DE ÎNTREȚINERE

- Înainte de curățare, deconectați de la alimentare prin închiderea întrerupătorului, sau prin închiderea siguranței, de la cutia cu borne.
- Atenție ! Curățați numai suprafețele spotului.
- Umezeala nu are voie să intre în interiorul spotului.
- Înainte de a începe să curățați spotul, lăsați să se răcească timp de 10 minute.
- Curățarea se face numai cu un șervețel moale și uscat.

PROTECȚIA MEDIULUI ÎNCONJURĂTOR

- Sensul acestui simbol pe care îl puteți găsi direct pe articol, în instrucțiunile de asamblare sau pe ambalaj se explică mai jos:
- Acest articol nu se aruncă cu deșeurile menajere, după sfârșitul ciclului de funcționare. Articolul se duce la un punct de colectare, unde se face reciclarea echipamentelor electrice și electronice.
- Materialele sunt reciclabile, conform specificațiilor.
- Reciclarea corectă a acestor materiale, aduce o contribuție semnificativă la protecția mediului.
- Adresați-vă autorităților locale pentru a identifica unde sunt amenajate locurile de colectare a deșeurilor electrice în vederea reciclării.

