

Instructiuni de Instalare

Înainte de a începe instalarea, vă rugăm să citiți cu atenție instrucțiunile, să le respectați și să le păstrați pentru consultări ulterioare

Corpul cu LED are o construcție compactă, unică și modernă.
Acest produs asigură o iluminare de calitate

1. Utilizare

Corpul cu LED este conceput pentru utilizare în spații interioare și exterioare cum ar fi hale, garaje, magazine etc

2. Modul de pregătire al corpului cu LED

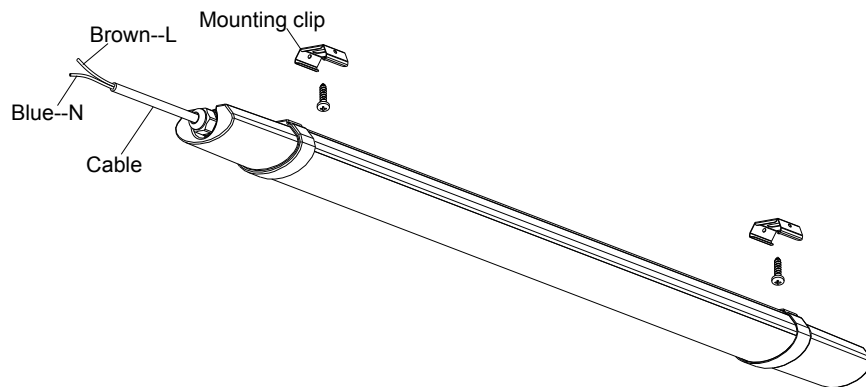
- Desfaceți ambalajul produsului și asigurați-vă că acesta nu este deteriorat.
- Asigurați-vă că tensiunea de alimentare de la rețeaua electrică corespunde parametrilor electrici

3. Modul de instalare

Întrerupeți alimentarea cu energie electrică înainte de instalare
Instalarea corpului se realizează de către un electrician autorizat!

Alimentarea și alte conexiuni externe se vor efectua cu cablu electric minim 3x1.0 conform standardelor în vigoare

- Montați clemele Metalice pe suprafața pe care se dorește fixarea
- Fixați corpul pe clemele instalate prin apăsare.
- Conectați cablul la rețeaua electrică.



4. Măsuri de siguranță

- Instalarea trebuie făcută de către un electrician autorizat.
- Nu instalați corpul atunci când acesta este conectat la rețeaua electrică.
- Înainte de a efectua conexiunea electrică verificați cablul electric să nu fie deteriorat, să nu fie străpuns sau torsionat.
- Nu dezamblați și nu încercați să reparați corpul.

5. Transportul și depozitarea proiecteurului

Transportul și depozitarea se va face în ambalajul produs de fabrică.

Atenție !

Dacă cablul electric este deteriorat acesta trebuie să fie înlocuit numai de către fabricant sau de către atelierele împuternicite de acesta ori de un electrician autorizat pentru a se evita în acest fel producerea electrocutărilor și a rănilor personale.

Model	Dimensiuni(mm)			Sursa
	L	W	H	
DL7266B	1200	60	35	2xT8 LED

