

Instructiuni de Instalare

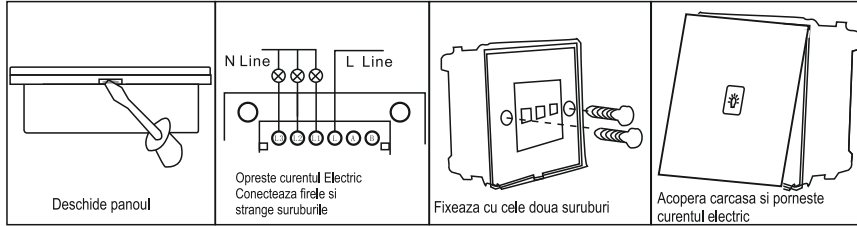
Înainte de a începe instalarea, vă rugăm să citiți cu atenție instrucțiunile, să le respectați și să le păstrați pentru consultări ulterioare

Vă rugăm să citiți cu atenție, instrucțiunile, înainte de instalare.

Atenționări speciale:

- 1 Opriiți curentul electric înainte de instalare!!
- 2 Urmați cu strictețe diagrama de conectare a cablurilor.
- 3 Mai întâi testați întrerupătorul fără panoul de sticlă. Nu uitați să opriți curentul electric după fiecare test înainte să efectuați alte modificări.

Pasi de instalare



Întrerupător simplu / dublu

1. Atingeți cu mâna - se aprind luminile (lumina din spate este roșie); Apoi atingeți din nou - se sting luminile (lumina din spate este verde sau albastră)
- 2 Se folosește diagrama de conectare a cablurilor din "figura nr 1"

Întrerupător cu conexiune dublă/ cap scară

1. Două întrerupătoare cap scară pot fi conectate la o singură linie de alimentare. Linia de alimentare poate fi conectată la oricare dintre ele;
2. Lămpile pot fi conectate la oricare dintre L1/L2/L3;
3. Conectați liniile A și B la A și B fără să încrucișați A-B sau B-A (dacă liniile sunt încrucișate comutatorul nu va funcționa normal sau se va defecta)
4. Diagrama de conectare a firelor corectunde figurilor 2,3,4
5. Comutatorul dublu cu atingere are funcție de control după instalare.

Sincronizarea Întrerupătoarelor cap scară.

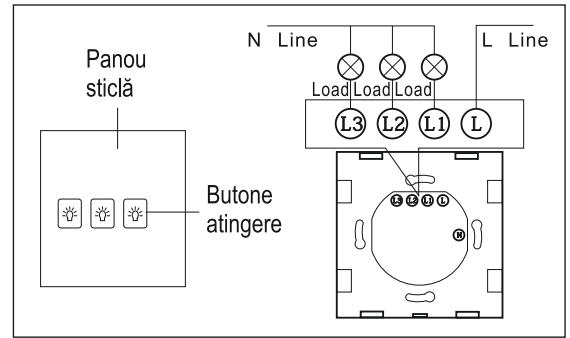
1. Atinge și ține atins pentru 5 secunde. Vei vedea LED-ul negru că va altera culorile.
2. Mergeți la celălalt comutator și atingeți butonul cu care veți să îl sincronizați.

Resetarea comutatoarelor

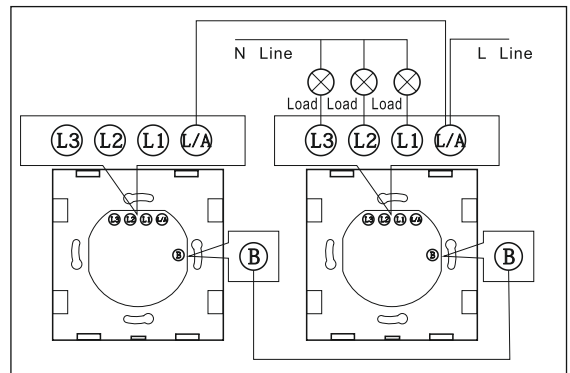
Atinge și menține atins butonul pentru 10 secunde. Vei vedea ca LED-ul de culoare neagră va licări de două ori.

Specificații:

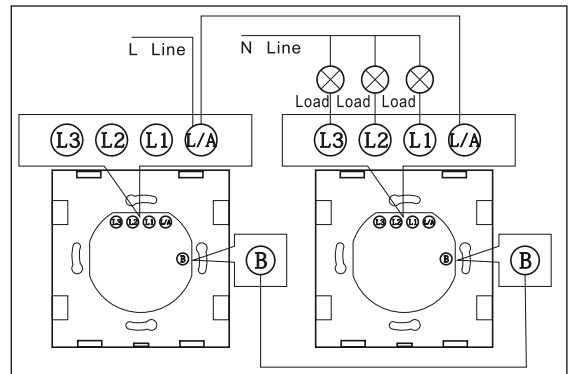
1. Tensiune: AC 110V/AC220V
2. Frecvență: 50HZ/60HZ
3. Consum propriu: <0.1A
4. Putere nu mai mult de 500W/cale
5. Dimensiune: 86mm x 86mm



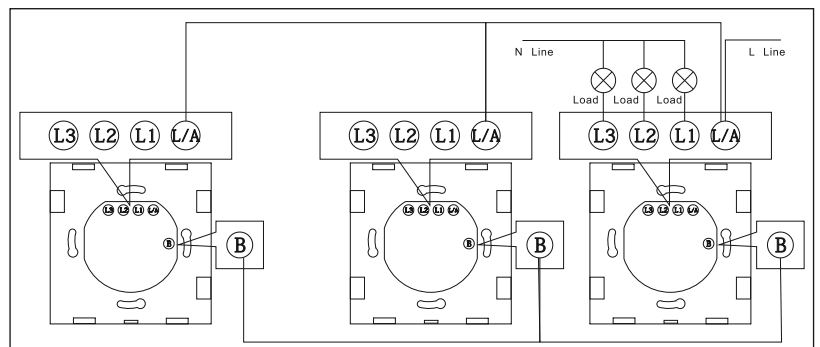
(Figura 1)



(Figura 2)



(Figura 3)



(Figura 4)