

Instructiuni de Instalare

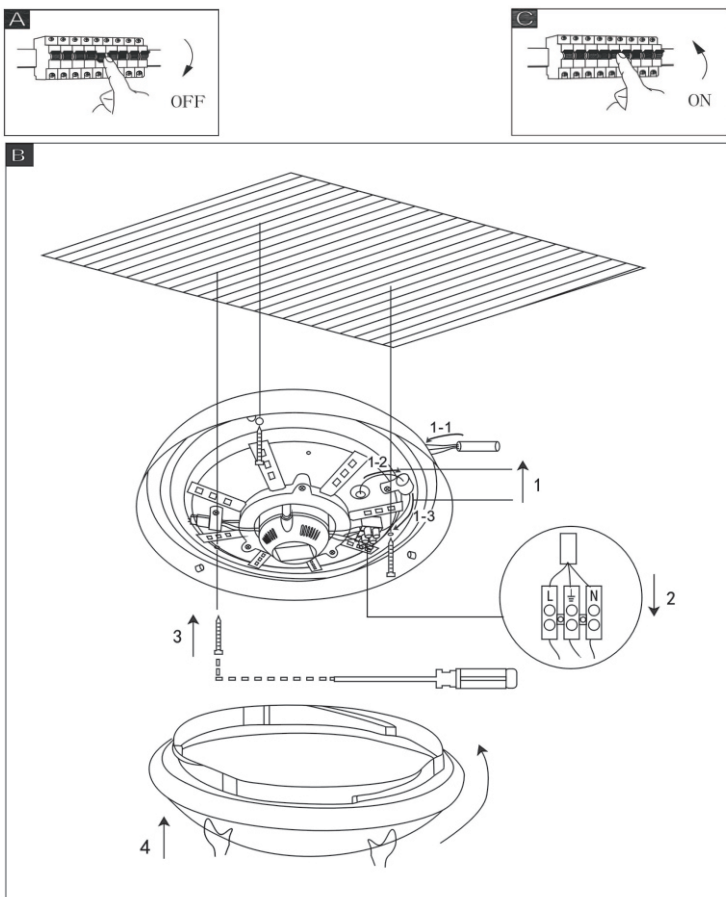
Înainte de a începe instalarea, vă rugăm să citiți cu atenție instrucțiunile, să le respectați și să le păstrați pentru consultări ulterioare

■ ATENȚIE!

1. Instalarea și întreținerea produsului se face doar de către personal calificat.
2. Puteți folosi doar accesoriile livrate în pachetul produsului.
3. În timpul montării sau demontării produsului trebuie oprită alimentarea cu energie electrică.
4. Nu instalați produsul dacă prezintă sparturi sau fisuri.
5. Nu obturați suprafața produsului cu diverse obiecte sau substanțe precum vopseaua.
6. Nu acoperiți produsul cu materiale izolatoare.
7. Pentru instalarea produsului apălați la un electrician autorizat.

■ MODUL DE INSTALARE

1. Opriti curentul electric înainte de a începe instalarea produsului(A).
2. Așa cum vă este prezentat în scema B parcurgeți pasul 1 prin conectarea cablului ținând cont de polaritatea conectorilor "L"(+) și "N"(-).
3. Fixați corpul în tavan cu ajutorul kit-ului din pachet
4. Aplicați dispersorul corpului prin însurubare.
5. **Atenție!** Ledurile sau driver-ul din interiorul corpului se pot schimba doar de personal calificat.
6. **Atenție!** Corpul poate funcționa și în cazul în care dispersorul este fisurat sau spart. Este recomandată înlocuirea imediată a corpului în acest caz.
7. Nerespectarea instrucțiunilor de instalare poate duce la pierderea garanției



■ INSTRUȚIUNI DE ÎNTREȚINERE

- Înainte de curățare, deconectați de la alimentare prin închiderea întrerupătorului, sau prin închiderea siguranței de la cutia de siguranțe.
- Atenție ! Curățați numai suprafețele lămpii.
- Umezeala nu are voie să intre în cutia cu borne sau la orice conductă.
- Înainte de a începe să curățați lampa lăsați să se răcească timp de 10 minute!
- Curățarea se face numai cu un servetel moale și uscată.

■ PROTECȚIA MEDIULUI ÎNCONJURĂTOR

- Sensul acestui simbol pe care le puteți găsi direct pe articol, în instrucțiunile de asamblare sau pe ambalaj, se explică mai jos:
- Nu se arunca acest articol cu deșeurile menajere după sfârșitul ciclului de funcționare ci se duce la un punct de colectare unde se face reciclarea echipamentelor electrice și electronice.
- Materialele sunt reciclabile, conform specificațiilor lor.
- Cu reciclarea corectă a acestor materiale aruncate aduc o contribuție semnificativă la protecția mediului
- Adresați-vă autorităților locale unde sunt, sau vot fi aceste locuri de reciclare.

