

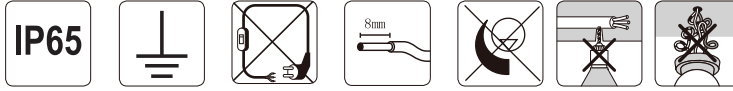
Instrucțiuni de Instalare

Înainte de a începe instalarea, vă rugăm să citiți cu atenție instrucțiunile, să le respectați și să le păstrați pentru consultări ulterioare

Proiectorul cu leduri are o construcție compactă, unică și modernă.
Acest produs asigură o iluminare de calitate având și rol ornamental.

1. Utilizare

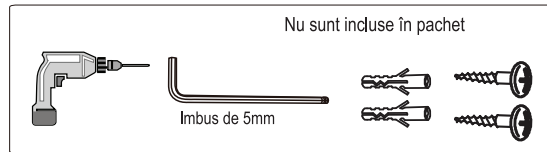
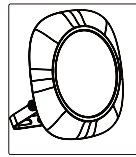
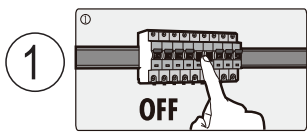
Proiectorul cu leduri este conceput pentru utilizare în spații exterioare și interioare cum ar fi grădini, parcuri, peluze, clădiri, standuri de prezentare, spații de depozitare, spații de reparare și întreținere a autoturismelor etc.



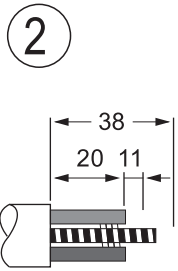
2. Modul de pregătire a proiecteurului cu led.

- Desfaceți ambalajul produsului și asigurați-vă că acesta nu este deteriorat.
- Asigurați-vă că tensiunea de alimentare de la rețeaua electrică corespunde parametrilor electrici ai proiecteurului led.

3. Modul de instalare a proiecteurului



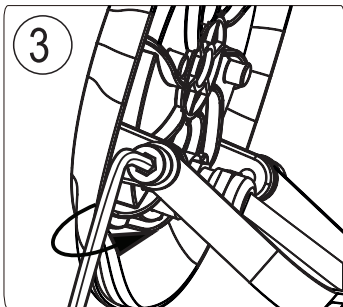
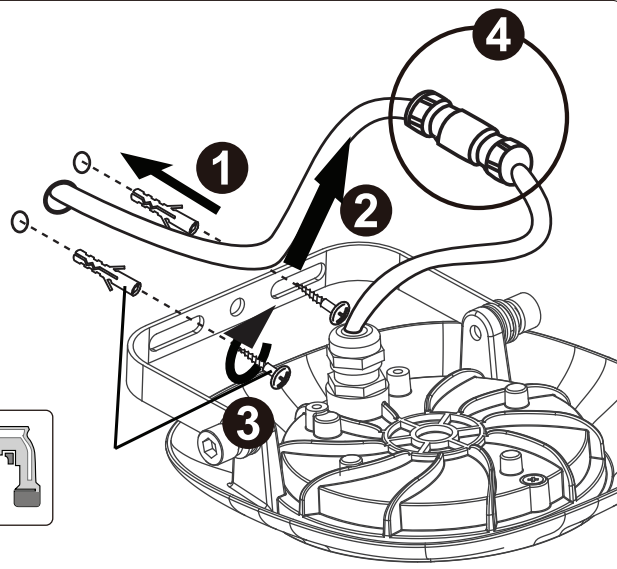
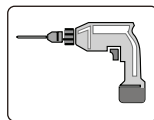
Întrerupeți alimentarea cu energie electrică.



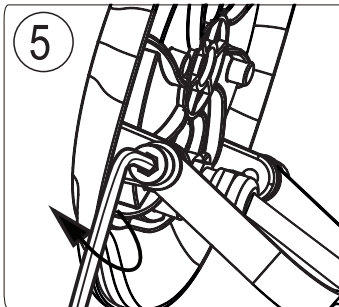
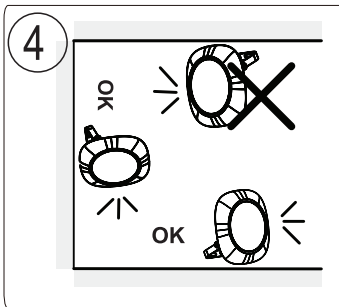
- N Albastru
- Galben
- L Maro

Foliți cablul minim
H05RN-F 3G1.0mm

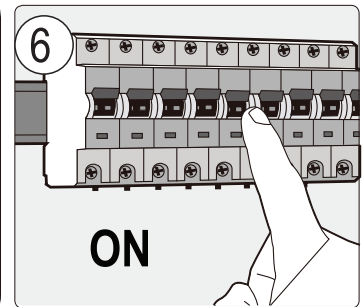
Recomandăm folosirea șuruburilor M5



Desfaceți șurubul cu cap imbus și ajustați orientarea proiecteurului.



Strângeți șurubul cu cap imbus.



Porniți curentul electric.

INSTRUCȚIUNI DE ÎNTREȚINERE

- Înainte de curățare, deconectați de la alimentarea cu energie electrică prin închiderea întrerupătorului, sau prin închiderea siguranței.
- Atenție! curățați numai suprafețele lămpii.
- Umezeala nu are voie să intre în cutia cu borne sau la orice conductor.
- Înainte de a începe să curățați lampa lăsați să se răcească timp de 10 minute.
- Curățarea se face numai cu un șervețel moale și uscat.

PROTECȚIA MEDIULUI ÎNCONJURĂTOR

- Sensul acestui simbol pe care îl puteți găsi direct pe articol, în instrucțiunile de asamblare sau pe ambalaj se explică mai jos:
- Nu se aruncă, acest articol, cu deșeurile menajere, după sfârșitul ciclului de funcționare.
- Articolul se duce la un punct de colectare, unde se face reciclarea echipamentelor electrice și electronice.
- Materialele sunt reciclabile, conform specificațiilor.
- Reciclarea corectă a acestor materiale, aduce o contribuție semnificativă la protecția mediului
- Adresați-vă autorităților locale pentru a identifica unde sunt amenajate locurile de colectare a deșeurilor electrice în vederea reciclării.

