

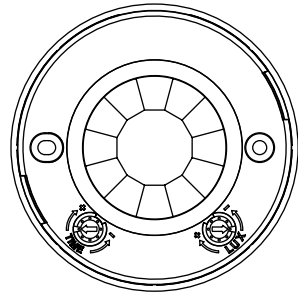
Instrucțiuni de Instalare

SPN8009

Înainte de a începe instalarea, vă rugăm să citiți cu atenție instrucțiunile, să le respectați și să le păstrați pentru consultări ulterioare

Senzor De Mișcare Cu Infrarosu Extra Plat

Acest produs este un nou comutator de economisire a energiei, cu detector de mișcare, circuit integrat, SMT, automat, sigur, economic și practic. Trei senzori compun un câmp larg de detecție, care utilizează energia infraroșie de la om ca sursă de semnal de control și pornește automat de în dată ce cineva intră în câmpul de detecție. Poate identifica automat ziua și noaptea. Este ușor de instalat și perfect pentru a fi utilizat pe scară largă.

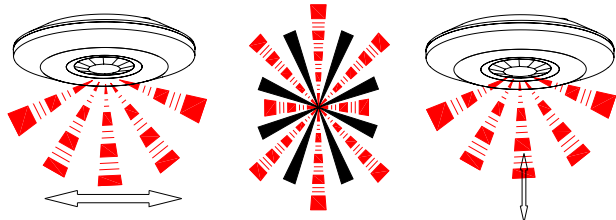


Specificatii:

Alimentare: 220-240V/AC
Frecvență: 50/60Hz
Timp de funcționare: 5s-5min(ajustabil)
Unghi de detecție: 360°
Lumină ambientală: <5-2000Lux
Temperatură de funcționare: -20°C~+40°C
Distanță de detecție: 8m max
Indice de protecție: 20
Sarcina maximă: 200W
Consum de energie: 0.45W(static 0.1W)
Înălțime de instalare: >1,5m -3.5m
Viteza miscari detectată: 0.6-1.5m/s
Umiditate :<93%RH

Funcții:

- > Identifică noaptea și ziua automat. Se poate ajusta lumina după dorința dumneavoastră.
- Când rotiți către simbolul „+”, va funcționa pe timp de zi și noapte. Când rotiți către simbolul „-”, senzorul va funcționa numai dacă valoarea luxilor este mai mică decât cea selectată de dumneavoastră.
- > Distanța de detecție poate fi setată în funcție de poziția de instalare și de câmpul de detecție.
- > Semnalizare de pornire și semnalizare de detecție: Indicatorul LED al senzorului va licări o dată la 4 secunde după ce senzorul este pornit și licări de două ori pe secundă de fiecare dată când este activat. În același timp, indică că senzorul este în condiții normale pentru detecție.
- > Timpul de funcționare este adăugat continuu: atunci când senzorul detectează mișcare după ce a fost declanșat inițial și se va opri după intervalul selectat atunci când nici o mișcare nu mai este detectată.
- > Timpul de funcționare poate fi ajustat începând cu 5s până la 5 min.



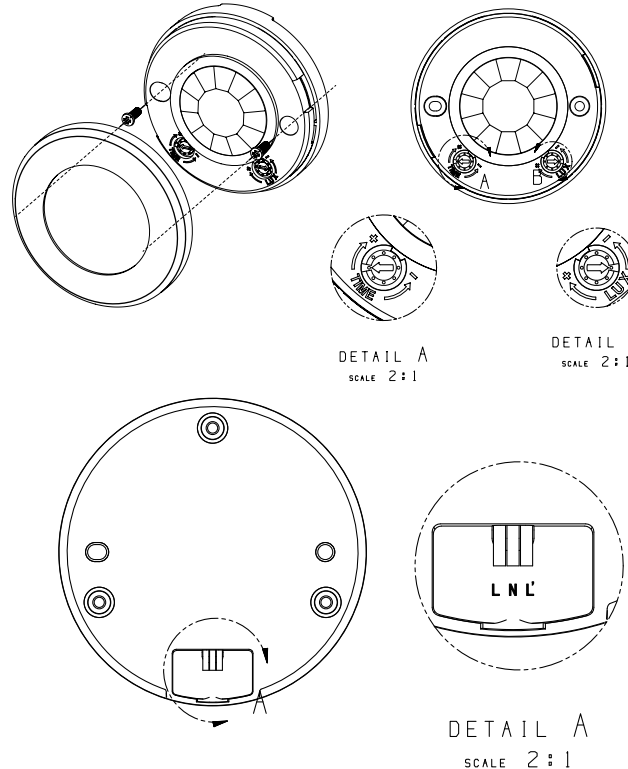
Orientare corectă a mișcării

Orientare incorectă a mișcării

Instalare (vezi diagrama următoare)

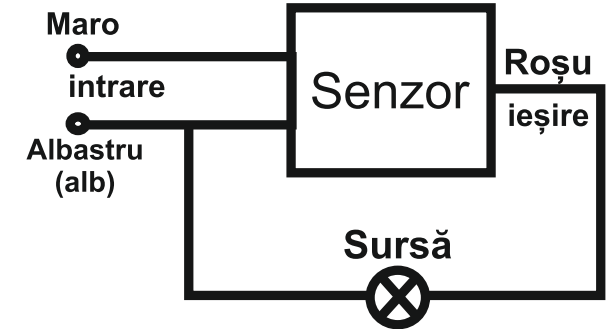
Atentie!!!

- >Senzorul trebuie instalat de către un electrician autorizat.
- >Nu instalați pe obiecte care nu sunt fixate ferm.
- >În aria de detecție a senzorului nu trebuie să fie nici un obiect care se mișcă (altfel acesta va sta activat tot timpul)
- >Nu îl instalați aproape de obiecte care alterează temperatura ambientală (clorifere/ sobe/aer condiționat etc..).



- >Oprește curentul electric.
- >Îndepărtează capacul senzorului apăsând ușor pe acesta și rotind în sens contrar acelor de ceasornic.
- >Senzorul este fixat cu ajutorul șuruburilor cu diblu.
- >Conectează firele electrice conform schemei de conectare
- >Pune capacul senzorului la loc și fixează-l apăsând ușor și rotind în sensul acelor de ceasornic până când se aude un „clic”.
- >Repornește curentul electric și testează senzorul.

Schema de conectare a firelor electrice



Testare:

- >Rotește butonul LUX în sensul acelor de ceasornic către semnul „+”
- Rotește butonul de timp în sens invers acelor de ceasornic către semnul „-”.
- >După ce porniți senzorul și consumatorul nu este activat LED-ul licări o dată pe secundă. După 5-10s consumatorul este activat LED-ul licări de două ori pe secundă. Fără un stimul sursa se va opri în 5-30s și LED-ul va licări o de două ori la 4s.
- >Dacă senzorul este activat din nou la 5-10s după ce a consumatorul a fost oprit, acesta va porni din nou, iar led-ul va licări de 2 ori pe secundă. După 10-15s consumatorul va fi oprit.
- >Roteste butonul LUX în sens opus acelor de casornic până la minim: Dacă este testat în condiții de lumină >3lux consumatorul, o dată ce a fost oprit nu va funcționa; Dacă acopri senzorul cu obiecte opace(ex:un prosop) acesta va începe să funcționeze. Fără un stimul senzorul va opri consumatorul în 5-15s.

Probleme și soluții:

Consumatorul nu se activează

- >Verifică firele electrice să fie conectate corect.
 - >Verifică ca LED-ul de semnalizare să licări o dată la 5s.
 - >Verifică consumatorul să nu fie defect.
 - >Verifică ca lumina setată să corespundă condițiilor de lumină ambientală
- #### Sensibilitatea senzorului este mică:
- >Verifică ca senzorul să nu fie blocat de nici un obiect astfel încât să nu poată recepționa semnalul.
 - >Verifică dacă temperatura ambientală este prea mare.
 - >Verifică ca mișcarea care se dorește recepțată să se desfășoare în aria de detecție a senzorului.
 - >Verifică ca senzorul să fie instalat în limitele de înălțime recomandate.
 - >Verifică dacă orientarea mișcării este corectă.

Senzorul nu oprește consumatorul automat:

- >Verifică să nu existe obiecte care se mișcă în câmpul de detecție a senzorului.
- >Verifică ca setarea timpului de funcționare să nu fie pe poziția maximă.
- >Verifică ca puterea consumatorului să se încadreze în limite.
- >Verifică ca temperatura ambientală din preajma senzorului să nu se schimbe în mod sesizabil.(aer condiționat/ calorifer etc..)