

Instructiuni de Instalare

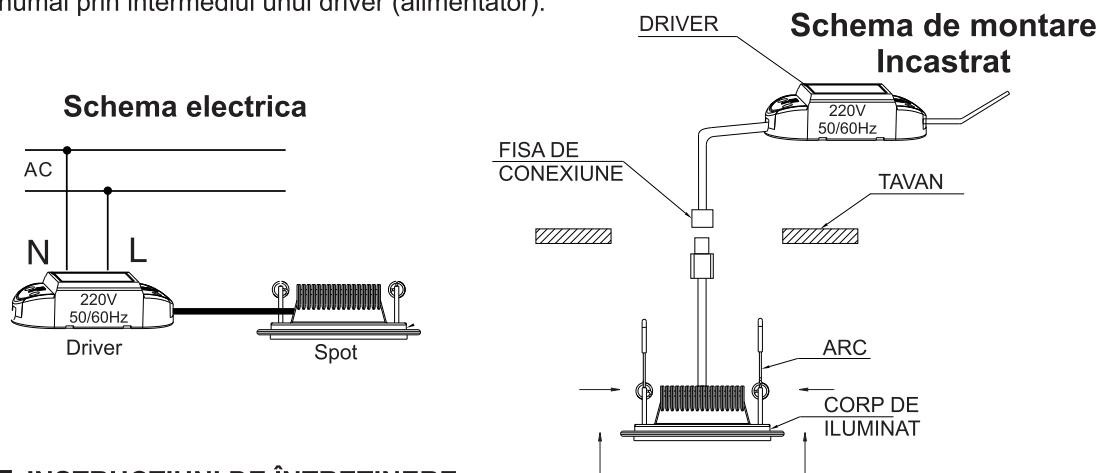
Înainte de a începe instalarea, vă rugăm să citiți cu atenție instrucțiunile, să le respectați și să le păstrați pentru consultări ulterioare

■ ATENȚIE!

1. Instalarea și întreținerea produsului se face doar de către personal calificat.
2. Puteți folosi doar driverul (alimentator) furnizat de producător.
3. În timpul instalării sau înlocuirii spotului cu led trebuie oprită alimentarea cu energie electrică.
4. Asigurați-vă că aveți cel puțin 75 mm spațiu pentru aerisire în spatele spotului.
5. Nu instalați produsul dacă prezintă spărturi sau fisuri.
6. Nu acoperiți spotul cu materiale izolatoare.
7. Nu obturați suprafața produsului cu diverse obiecte sau substanțe precum vopseaua.
8. Dacă conexiunile sunt deteriorate vă rugăm apelați la personal calificat pentru reparație, sau adresați-vă vânzătorului pentru schimbarea produsului.
9. Pentru instalarea spotului vă rugăm să apelați la un electrician calificat.

■ MODUL DE INSTALARE INCASTRAT

1. Asa cum vă este prezentat in schema de mai jos inainte de montarea spotului trebuie să decupați in tavan un orificiu.
2. Asigurați-vă că ați realizat corect conexiunea electrică dintre driver și spotul cu led.
3. La instalarea spotului se va ține cont de polaritatea conectorilor "L"(+) și "N"(-).
4. Prindeți arcurile de pe ambele părți și introduceți corpul spotului in orificiul realizat asigurand in acelasi timp și stabilitatea lui.
5. **Atenție !** Ledurile din interiorul spotului nu se pot schimba, nu desfaceți șuruburile pentru a demonta spotul. Prin demontarea spotului durata de viață a acestuia va scădea și ledurile se pot arde.
6. **Atenție !** Spotul nu poate fi conectat direct la rețeaua electrică; aceasta legătură se va face intotdeauna numai prin intermediul unui driver (alimentator).



■ INSTRUCȚIUNI DE ÎNTREȚINERE

- Înainte de curățare, deconectați de la alimentare prin închiderea întrerupătorului, sau prin închiderea siguranței de la cutia de siguranțe.
- **Atenție !** Curățați numai suprafețele lămpii.
- Umezeala nu are voi să intre în cutia cu borne sau la orice conductă.
- Înainte de a începe să curățați lampa lăsați să se răcească timp de 10 minute!
- Curățarea se face numai cu un servetel moale si uscată

■ PROTECȚIA MEDIULUI ÎNCONJURĂTOR



- Sensul acestui simbol pe care le puteți găsi direct pe articol, în instrucțiunile de asamblare sau pe ambalaj, se explică mai jos:
- Nu se arunca acest articol cu deșeurile menajere după sfârșitul ciclului de funcționare ci se duce la un punct de colectare unde se face reciclarea echipamentelor electrice și electronice.
- Materialele sunt reciclabile, conform specificațiilor lor.
- Cu reciclarea corectă a acestor materiale aruncate aduc o contribuție semnificativă la protecția mediului
- Adresați-vă autorităților locale unde sunt, sau vot fi aceste locuri de reciclare.