

# Spot Led



Vă rugăm să citiți cu atenție instrucțiunile înainte de utilizare.

## Instrucțiuni

Înainte de a începe instalarea vă rugăm să citiți cu atenție instrucțiunile și să le păstrați pentru consultări ulterioare. Spotul cu leduri are o construcție compactă, unică și modernă. Acest produs asigură o iluminare de calitate având și rol ornamental.

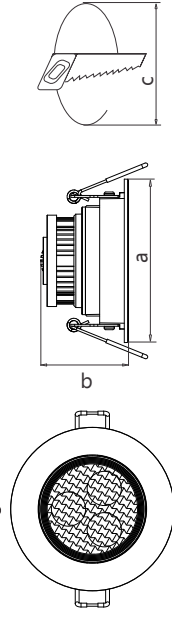
### Utilizare

Spotul cu leduri este conceput pentru utilizare în spații interioare cum ar fi locuințe, clădiri cu birouri, magazine, etc.

### Date tehnice



Fig.1



Consum	a	b	c
3W	82mm	30mm	70mm
3W	108mm	60mm	95mm

### Părți componente

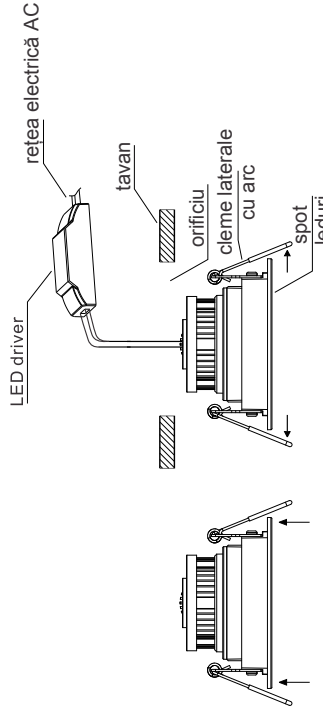


Fig.4

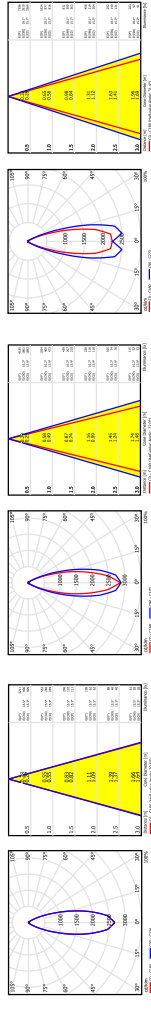
Fig.4 reprezintă spotul cu leduri cu puterea de 3W care nu este prevăzut cu driver de alimentare. Fig.5 reprezintă spotul cu leduri cu puterea de 7W și 12W care este prevăzut cu driver de alimentare.

Fig.5

### Modul de pregătire a spotului cu leduri

- Desfaceți ambalajul produsului și asigurați-vă că acesta nu este deteriorat.
- Asigurați-vă că tensiunea de alimentare de la rețeaua electrică corespunde parametrilor electrici ai spotului cu leduri.

### Date fotometrice



Spot Led 3W

Spot Led 7W

Spot Led 12W

### Schema de conexiune electrică

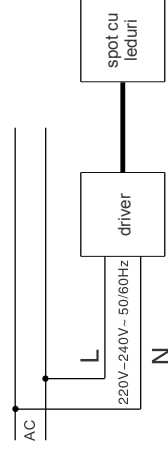


Fig.6

Schema electrică din Fig.6 vă prezintă modul de conectare a spotului cu leduri cu puterea de 7W și 12W (conexiune prin intermediul driverului).

### Modul de instalare

- Decupați tavanul la mărimea necesară, astfel încât orificiul realizat să permită introducerea spotului cu leduri (urmăriți dimensiunile de decupare ale tavanului așa cum sunt prezentate în tabel în funcție de modelul spotului cu leduri);
- Asigurați-vă că ați strans cu fermitate prinderea dintre driver și corpul de iluminat;
- Realizați conexiunile corespunzătoare conductorilor electrici respectând polaritatea acestora L și N, dintre driver și spotul cu leduri;
- Apăsăți clemele metalice cu arc din părțile laterale după care împingeți în partea decupată din tavan. Asigurați-vă că ați fixat cu fermitate spotul cu leduri și este într-o poziție stabilă. Pentru a se asigura o distribuție eficientă a luminii puteți regla unghiul de iluminat al spotului.

### Avertismente

- Spotul cu leduri funcționează numai dacă utilizați același tip de driver (sursa de alimentare);
- Alimentarea cu energie electrică trebuie să fie intreruptă atunci când instalați sau întrețineți driverul; asigurați-vă că ați făcut corect conexiunile electrice înainte de a face din nou legătura la rețeaua electrică.
- Asigurați-vă că există un spațiu de ventilație cu diametrul de cel puțin 75mm în jurul locului de montare a spotului cu leduri pentru a fi respectate condițiile de evitare a producerii incendiilor;
- Nu montați spoturile cu leduri pe tavane care sunt deteriorate și nu prezintă siguranță;
- Spoturile multiple cu leduri nu trebuie să fie instalate pe tavane care au o grosime mai mică de 10mm;
- Nu obturați cablurile electrice de legătură cu materiale izolatoare;
- Nu vopsiți și nu acoperiți cu tencuială suprafața spotului cu leduri;
- Pentru montarea și întreținerea spotului cu leduri vă rugăm să apelați la un electrician autorizat.

### Atenție!

Spotul cu leduri nu poate fi conectat direct la rețeaua electrică (cu excepția spotului cu puterea de 3W); conexiunea la rețeaua electrică se va realiza întotdeauna numai prin intermediul driverului (valabil pentru spoturile cu leduri cu puterea de 7W și 12W).

Ledurile nu pot fi înlocuite și vă recomandăm să nu dezamblați spotul cu leduri. Intervenția asupra driverului și/sau asupra spotului poate influența performanțele ledurilor reducând durata lor de viață și chiar arderea driverului.

### Măsuri de siguranță

- Instalarea trebuie făcută de către un electrician autorizat.
- Nu instalați spotul cu leduri atunci când acesta este conectat la rețeaua electrică.
- Înainte de a efectua conexiunea electrică verificați cablul electric să nu fie deteriorat, să nu fie străpuns sau torsionat.
- Nu dezamblați și nu încercați să reparați driverul și nici spotul cu leduri.

### Transportul și depozitarea spotului cu leduri

Transportul și depozitarea spotului cu leduri se va face în ambalajul produs de fabrică.

**Atenție!** Dacă cablul electric este deteriorat acesta trebuie să fie înlocuit numai de către fabricant sau de către atelierele impunerite de acesta ori de un electrician autorizat pentru a se evita în acest fel producerea electrocutărilor și a rănilor personale.