

# Instructiuni de Instalare

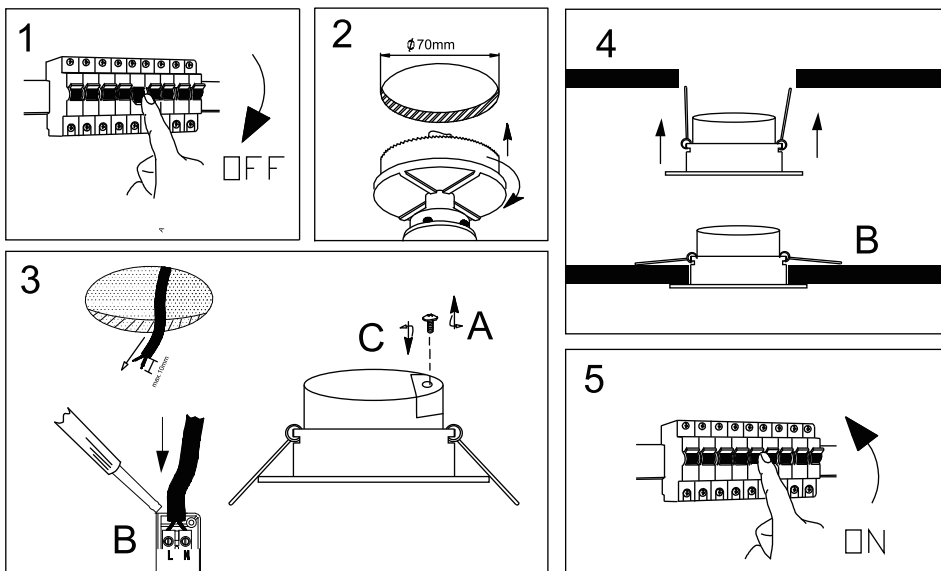
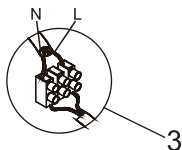
Înainte de a începe instalarea, vă rugăm să citiți cu atenție instrucțiunile, să le respectați și să le păstrați pentru consultări ulterioare

## ■ ATENȚIE!

1. Instalarea și întreținerea produsului se face doar de către personal calificat.
2. Puteți folosi doar driverul (alimentator) furnizat de producător.
3. În timpul instalării sau înlocuirii spotului cu led trebuie oprită alimentarea cu energie electrică.
4. Asigurați-vă că aveți cel puțin 75 mm spațiu pentru aerisire în spatele spotului.
5. Nu instalați produsul dacă prezintă spărături sau fisuri.
6. Nu acoperiți spotul cu materiale izolatoare.
7. Nu obturați suprafața produsului cu diverse obiecte sau substanțe precum vopseaua.
8. Dacă conexiunile sunt deteriorate vă rugăm apelați la personal calificat pentru reparație, sau adresați-vă vânzătorului pentru schimbarea produsului.
9. Pentru instalarea spotului vă rugăm să apelați la un electrician calificat.

## ■ MODUL DE INSTALARE APLICAT

1. Întrerupeți alimentarea cu energie electrică.
2. Efectuați o gaură de montare de 70mm
2. Asigurați-vă ca ați instalat corect conexiunea electrica dintre driver si spotul cu led
3. La instalarea spotului se va ține cont de polaritatea conectorilor "L"(+) și "N"(-). Pentru a menține gradul de protecție IP44 asigurați-vă ca ați închis bine decupajul de silicon
4. Introduceți corpul în gaura de montare cu lamele în sus
5. Reluați alimentarea cu energie electrică.
6. **Atenție !** Ledurile din interiorul corpului nu se pot schimba, nu desfaceți suruburile pentru a demonta corpul.



## ■ DIMENSIUNI PRODUSE

Model	Consum	Temp. Culoare Kelvin	Dimensiune	Decupaj
SPN7303/02/01	5W	2700k/4100k/6400k	Ø78*40	Ø70

## ■ INSTRUCȚIUNI DE FOLOSIRE

- A nu se folosi pe circuit cu intrerupator LED sau Variator de tensiune traditional
- A nu se folosi pe circuit cu senzor de miscare sau fotocelula
- A nu se folosi in locuri umede

## ■ INSTRUCȚIUNI DE ÎNTREȚINERE

- Înainte de curățare, deconectați de la alimentare prin închiderea întrerupătorului, sau prin închiderea siguranței de la cutia de siguranțe.
- Atenție ! Cuățați numai suprafețele lămpii.
- Umezeala nu are voi să intre în cutia cu borne sau la orice conductă.
- Înainte de a începe să curățați lampa lăsați să se răcească timp de 10 minute!
- Curățarea se face numai cu un servetel moale si uscată

## ■ PROTECȚIA MEDIULUI ÎNCONJURĂTOR



- Sensul acestui simbol pe care le puteți găsi direct pe articol, în instrucțiunile de asamblare sau pe ambalaj, se explică mai jos:
- Nu se arunca acest articol cu deșeurile menajere după sfârșitul ciclului de funcționare ci se duce la un punct de colectare unde se face reciclarea echipamentelor electrice și electronice.
- Materialele sunt reciclabile, conform specificațiilor lor.
- Cu reciclarea corectă a acestor materiale aruncate aduc o contribuție semnificativă la protecția mediului
- Adresați-vă autorităților locale unde sunt, sau vot fi aceste locuri de reciclare.