

# Instructiuni de Instalare

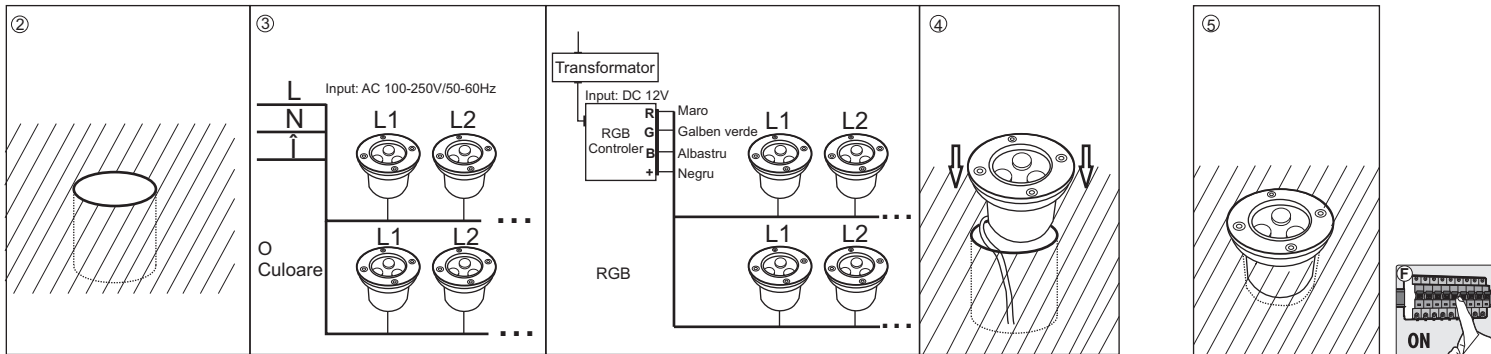
Înainte de a începe instalarea, vă rugăm să citiți cu atenție instrucțiunile, să le respectați și să le păstrați pentru consultări ulterioare

## ATENȚIE!

1. Instalarea și întreținerea produsului se face doar de către personal calificat.
2. În timpul montării sau demontării produsului trebuie oprită alimentarea cu energie electrică.
3. Nu instalați produsul dacă prezintă spărături sau fisuri.
4. Nu obturați suprafața produsului cu diverse obiecte sau substanțe precum vopseaua.
5. Nu acoperiți produsul cu materiale izolatoare.
6. Pentru instalarea produsului apălați la un electrician autorizat.

## MODUL DE INSTALARE

- Opriti curentul electric înainte de a începe instalarea produsului.
  - Se efectuează o gaură, conformă cu dimensiunea fiecărui produs, descrisă în tabelul A
  - Conectați cablul, din rețea, ținând cont de polaritatea conectorilor "L"(+) și "N"(-).
- Atenție!** Ledurile sau driver-ul din interiorul corpului de iluminat se pot schimba doar de personal calificat.
- Atenție!** Corpul poate funcționa și în cazul în care dispersorul este fisurat sau spart. Este recomandată înlocuirea imediată a corpului în acest caz.
- Corpul se fixează în gaura în efectuată anterior.
  - Porniți curentul și testați funcționalitatea lămpii.



## A

Cod Produs	Descriere	Dimensiune Produs	Dimensiune decupaj
DL8103	1W, 220V, 6500K, 30°	Ø65 x H90mm	Ø55
DL8106	3W, 220V, 6500k, 30°	Ø80 x H90mm	Ø75
DL8105R	3W, 220V, RGB, 30°	Ø80 x H90mm	Ø75
DL8113	9W, 220V, 6500k, 30°	Ø160 x H90mm	Ø145
DL8116	9W, 220V, 6500K, 30°	Ø180 x H90mm	Ø165

## ATENȚIONĂRI SPECIALE

- A nu se folosi pe circuit cu întrerupător LED sau variator de tensiune traditional.
- A nu se folosi pe circuit cu senzor de miscare sau fotocelula.

## INSTRUCȚIUNI DE ÎNTREȚINERE

- Înainte de curățare, deconectați de la alimentare prin închiderea întrerupătorului, sau prin închiderea siguranței, de la cutia cu borne
- Atenție! Curățați numai suprafețele spotului.
- Urmezeala nu are voie să intre în interiorul spotului.
- Înainte de a începe să curățați spotul, lăsați să se răcească timp de 10 minute.
- Curățarea se face numai cu un șervețel moale și uscat.

## PROTECȚIA MEDIULUI ÎNCONJURĂTOR

- Sensul acestui simbol pe care îl puteți găsi direct pe articol, în instrucțiunile de asamblare sau pe ambalaj se explică mai jos:
- Acest articol nu se aruncă cu deșeurile menajere, după sfârșitul ciclului de funcționare. Articolul se duce la un punct de colectare, unde se face reciclarea echipamentelor electrice și electronice.
- Materialele sunt reciclabile, conform specificațiilor.
- Reciclarea corectă a acestor materiale, aduce o contribuție semnificativă la protecția mediului.
- Adresați-vă autorităților locale pentru a identifica unde sunt amenajate locurile de colectare a deșeurilor electrice în vederea reciclării.

