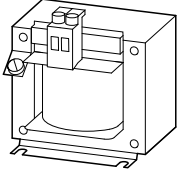
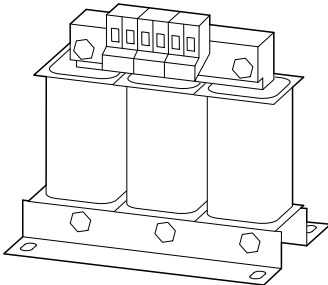


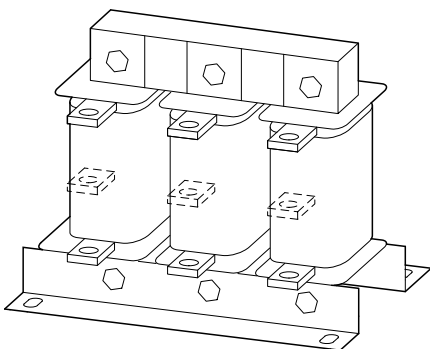
DEX-LN1-... DEX-LN3-... DEX-LM3-...



DEX-LN1-006 DEX-LN1-018
DEX-LN1-009 DEX-LN1-024
DEX-LN1-013



DEX-LN3-004 DEX-LM3-005
DEX-LN3-006 DEX-LM3-008
DEX-LN3-010 DEX-LM3-011
DEX-LN3-016 DEX-LM3-016
DEX-LN3-025 DEX-LM3-035
DEX-LN3-040 DEX-LM3-050



DEX-LN3-050 DEX-LM3-063
DEX-LN3-060 DEX-LM3-080
DEX-LN3-080 DEX-LM3-100
DEX-LN3-100 DEX-LM3-150
DEX-LN3-120 DEX-LM3-180
DEX-LN3-160 DEX-LM3-220
DEX-LN3-200 DEX-LM3-260
DEX-LN3-250
DEX-LN3-300



(en) **Electric current! Danger to life!**

Only skilled or instructed persons may carry out the following operations.



(de) **Lebensgefahr durch elektrischen Strom!**

Nur Elektrofachkräfte und elektrotechnisch unterwiesene Personen dürfen die im Folgenden beschriebenen Arbeiten ausführen.



(fr) **Tension électrique dangereuse !**

Seules les personnes qualifiées et averties doivent exécuter les travaux ci-après.



(es) **¡Corriente eléctrica! ¡Peligro de muerte!**

El trabajo a continuación descrito debe ser realizado por personas cualificadas y advertidas.



(it) **Tensione elettrica: Pericolo di morte!**

Solo persone abilitate e qualificate possono eseguire le operazioni di seguito riportate.



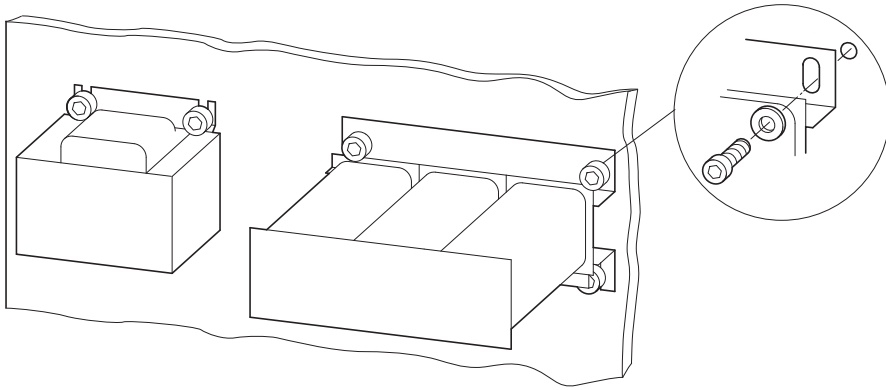
(zh) **触电危险!**

只允许专业人员和受过专业训练的人员进行下列工作。

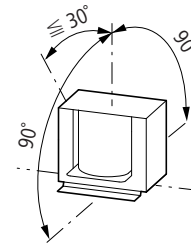
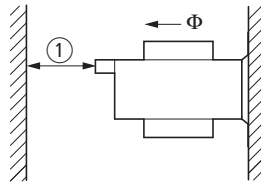
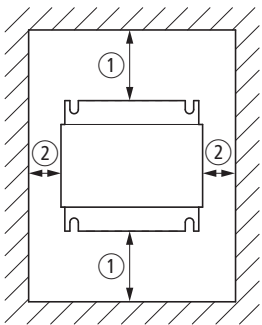


(ru) **Электрический ток! Опасно для жизни!**

Только специалисты или проинструктированные лица могут выполнять следующие операции.

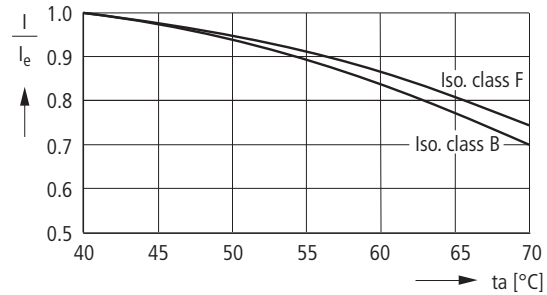
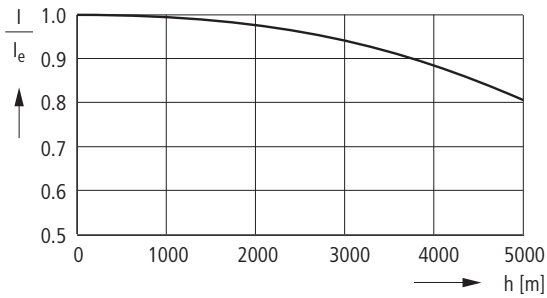


en Mounting position: vertical, horizontal – de Einbaulage: senkrecht, waagrecht – fr Position de montage : verticale, horizontale –
 es Posición de montaje: vertical, horizontal – it Posizione di montaggio: verticale, orizzontale – zh 安装位置: 垂直, 水平 –
 ru Встроенное положение: вертикальное, горизонтальное



- ① 50 mm (1.97")
- ② 20 mm (0.79")

en Derating – de Reduktion – fr Déclassement – es Degradación por temperatura – it Depotenziamento – zh 降额分析图 –
 ru Снижение номинальных значений параметров

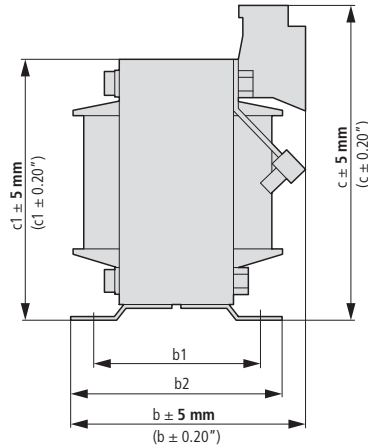
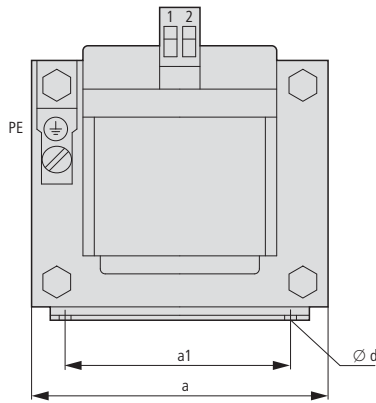


Installation height – Aufstellhöhe – Altitude de montage – Altitud máxima –
 Altezza di installazione – 安装高度 – Высота места установки

Ambient temperature – Umgebungstemperatur – Température ambiante –
 Temperatura ambiente – 环境温度 – Температура окружающей среды

DEX-LN1-...

(en) Dimensions and weights – (de) Abmessungen und Gewichte – (fr) Dimensions et poids – (es) Dimensiones y pesos – (it) Dimensioni e pesi – (zh) 尺寸和重量 – (ru) Размеры и веса



**IP20
NEMA 1**

[mm]	a	a1	b	b1	b2	c	c1	d	kg
DEX-LN1-006	66	50	71	44	55	80	61	4.5 x 8	0.7
DEX-LN1-009	66	50	71	44	55	80	61	4.5 x 8	0.7
DEX-LN1-013	84	64	67	47	60	90	75	4.8 x 8	1.5
DEX-LN1-018	84	64	67	47	60	90	75	4.8 x 8	1.5
DEX-LN1-024	84	64	81	61	74	90	75	4.8 x 8	2

[inch]	a	a1	b	b1	b2	c	c1	d	kg
DEX-LN1-006	2.6	1.97	2.8	1.73	2.17	3.15	2.36	0.18 x 0.31	0.7
DEX-LN1-009	2.6	1.97	2.8	1.73	2.17	3.15	2.36	0.18 x 0.31	0.7
DEX-LN1-013	3.31	2.52	2.64	1.85	2.36	3.54	2.95	0.19 x 0.31	1.5
DEX-LN1-018	3.31	2.52	2.64	1.85	2.36	3.54	2.95	0.19 x 0.31	1.5
DEX-LN1-024	3.31	2.52	3.19	2.4	2.91	3.54	2.95	0.19 x 0.31	2

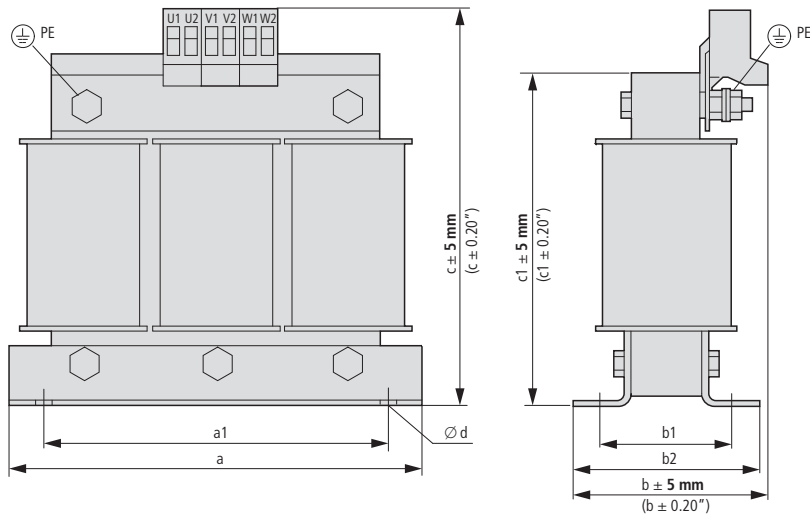
02/11 1L04012007Z

(en) Connections – (de) Anschlüsse – (fr) Raccordements – (es) Conexiones – (it) Collegamenti – (zh) 接头 – (ru) Присоединения

									PE		PE
	mm ²	AWG	mm	inch	Nm	lb-in	mm	Nm	lb-in	mm	
DEX-LN1-006	≤ 4	20 – 10	9	0.35	0.8	7	1 x 4	1.2	10.6	1 x 7	
DEX-LN1-009											
DEX-LN1-013											
DEX-LN1-018											
DEX-LN1-024											

DEX-LN3-004 ... DEX-LN3-040, DEX-LM3-005 ... DEX-LM3-050

en Dimensions and weights – de Abmessungen und Gewichte – fr Dimensions et poids – es Dimensiones y pesos – it Dimensioni e pesi – zh 尺寸和重量 – ru Размеры и веса



IP20
NEMA 1

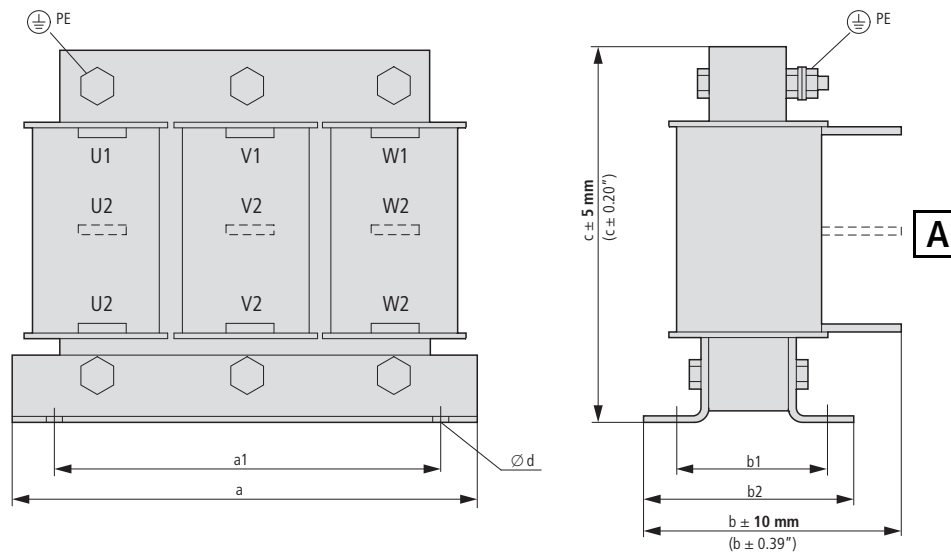
[mm]	a	a1	b	b1	b2	c	c1	d	kg
DEX-LN3-004	115	100	66	50	66	118	84	5 x 10	1.5
DEX-LN3-006	115	100	66	50	66	118	84	5 x 10	1.5
DEX-LN3-010	140	125	61	50	61	138	105	5 x 10	2.2
DEX-LN3-016	140	125	71	50	71	138	105	5 x 10	2.9
DEX-LN3-025	195	175	104	50	76.5	175	134	8 x 13	4.8
DEX-LN3-040	195	175	104	50	76.5	188	134	8 x 13	4.8
DEX-LM3-005	115	100	66	50	66	118	84	5 x 10	1.5
DEX-LM3-008	195	175	104	50	76.5	175	134	8 x 13	4.8
DEX-LM3-011	195	175	104	50	76.5	175	134	8 x 13	4.8
DEX-LM3-016	195	175	104	50	76.5	175	134	8 x 13	4.8
DEX-LM3-035	220	200	132	75	101.5	195	160	8 x 13	7.3
DEX-LM3-050	270	250	106	75	96	228	198	8 x 13	12.3

[inch]	a	a1	b	b1	b2	c	c1	d	kg
DEX-LN3-004	4.53	3.94	2.6	1.97	2.6	4.65	3.31	0.2 x 0.39	1.5
DEX-LN3-006	4.53	3.94	2.6	1.97	2.6	4.65	3.31	0.2 x 0.39	1.5
DEX-LN3-010	5.51	4.92	2.4	1.97	2.4	5.43	4.13	0.2 x 0.39	2.2
DEX-LN3-016	5.51	4.92	2.8	1.97	2.8	5.43	4.13	0.2 x 0.39	2.9
DEX-LN3-025	7.68	6.89	4.09	1.97	3.01	6.89	5.28	0.31 x 0.51	4.8
DEX-LN3-040	7.68	6.89	4.09	1.97	3.01	7.4	5.28	0.31 x 0.51	4.8
DEX-LM3-005	4.53	3.94	2.6	1.97	2.6	4.65	3.31	0.2 x 0.39	1.5
DEX-LM3-008	7.68	6.89	4.09	1.97	3.01	6.89	5.28	0.31 x 0.51	4.8
DEX-LM3-011	7.68	6.89	4.09	1.97	3.01	6.89	5.28	0.31 x 0.51	4.8
DEX-LM3-016	7.68	6.89	4.09	1.97	3.01	6.89	5.28	0.31 x 0.51	4.8
DEX-LM3-035	8.66	7.87	5.2	2.95	4	7.68	6.3	0.31 x 0.51	7.3
DEX-LM3-050	10.63	9.84	4.17	2.95	3.78	8.98	7.8	0.31 x 0.51	12.3

02/11 IL04012007Z

DEX-LN3-050 ... DEX-LN3-300, DEX-LM3-063 ... DEX-LM3-260

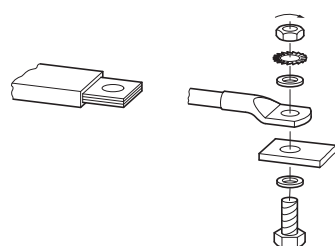
Dimensions and weights – Abmessungen und Gewichte – Dimensions et poids – Dimensiones y pesos – Dimensioni e pesi –
 尺寸和重量 – Размеры и веса



IP00
NEMA 0

[mm]	a	a1	b	b1	b2	c	d	kg
DEX-LN3-050	195	175	105	75	91.5	132 ±5	8 x 13	5.9
DEX-LN3-060	195	175	105	75	91.5	132 ±5	8 x 13	5.9
DEX-LN3-080	220	200	110	50	81.5	160 ±5	8 x 13	7.3
DEX-LN3-100	220	200	130	75	101.5	160 ±5	8 x 13	10.2
DEX-LN3-120	220	200	130	75	101.5	160 ±5	8 x 13	10.2
DEX-LN3-160	270	250	125	75	96	200 ±5	8 x 13	12.3
DEX-LN3-200	270	250	155	100	120	202 ±5	8 x 13	14.9
DEX-LN3-250	270	250	155	100	125	210 ±5	10 x 18	20.6
DEX-LN3-300	270	250	155	100	125	210 ±5	10 x 18	20.6
DEX-LM3-063	270	250	155	100	120	202 ±10	8 x 13	14.9
DEX-LM3-080	270	250	155	100	125	210 ±10	10 x 18	20.6
DEX-LM3-100	384	350	215	100	130	258 ±30	12 x 20	31
DEX-LM3-150	384	350	260	150	180	258 ±30	12 x 20	45
DEX-LM3-180	384	350	260	150	180	258 ±30	12 x 20	45
DEX-LM3-220	384	350	260	150	180	258 ±30	12 x 20	45
DEX-LM3-260	384	350	260	150	180	258 ±30	12 x 20	45


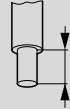




[inch]	a	a1	b	b1	b2	c	d	kg
DEX-LN3-050	7.68	6.89	4.13	2.95	3.6	5.2 ±0.2	0.31 x 0.51	5.9
DEX-LN3-060	7.68	6.89	4.13	2.95	3.6	5.2 ±0.2	0.31 x 0.51	5.9
DEX-LN3-080	8.66	7.87	4.33	50	3.21	6.3 ±0.2	0.31 x 0.51	7.3
DEX-LN3-100	8.66	7.87	5.12	2.95	4	6.3 ±0.2	0.31 x 0.51	10.2
DEX-LN3-120	8.66	7.87	5.12	2.95	4	6.3 ±0.2	0.31 x 0.51	10.2
DEX-LN3-160	10.63	9.84	4.92	2.95	3.75	7.87 ±0.2	0.31 x 0.51	12.3
DEX-LN3-200	10.63	9.84	6.1	3.94	4.72	7.95 ±0.2	0.31 x 0.51	14.9
DEX-LN3-250	10.63	9.84	6.1	3.94	4.92	8.27 ±0.2	0.39 x 0.71	20.6
DEX-LN3-300	10.63	9.84	6.1	3.94	4.92	8.27 ±0.2	0.39 x 0.71	20.6
DEX-LM3-063	10.63	9.84	6.1	3.94	4.72	7.95 ±0.39	0.31 x 0.51	14.9
DEX-LM3-080	10.63	9.84	6.1	3.94	4.92	8.27 ±0.39	0.39 x 0.71	20.6
DEX-LM3-100	15.12	13.78	8.46	3.94	5.12	10.16 ±1.18	0.47 x 0.79	31
DEX-LM3-150	15.12	13.78	10.24	5.91	7.09	10.16 ±1.18	0.47 x 0.79	45
DEX-LM3-180	15.12	13.78	10.24	5.91	7.09	10.16 ±1.18	0.47 x 0.79	45
DEX-LM3-220	15.12	13.78	10.24	5.91	7.09	10.16 ±1.18	0.47 x 0.79	45
DEX-LM3-260	15.12	13.78	10.24	5.91	7.09	10.16 ±1.18	0.47 x 0.79	45

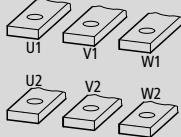
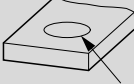
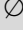


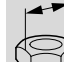


- A** The position of terminal lugs U2 – V2 – W2 depends on the coil's winding and can deviate from the position shown here.
 Die Position der Anschlussfahnen U2 – V2 – W2 ist abhängig vom Wickelgut der Spule und kann von der hier abgebildeten Lage abweichen
 La disposition des plages de raccordement U2 – V2 – W2 dépend de l'enroulement de la bobine et peut différer de la disposition représentée ici.
 La posición de los terminales de conexión U2 – V2 – W2 depende del devanado de la bobina y puede diferir de la ubicación representada aquí.
 La posizione delle linguette di connessione U2 – V2 – W2 dipende dal numero di spire della bobina e può essere diversa dalla posizione qui raffigurata.
 接线端子 U2 - V2 - W2 的位置取决于线轴的盘绕材料，并且可以从当前的位置处进行调整。
 Положение соединительного лепестка U2 – V2 – W2 зависит от материала обмотки катушки и может отличаться от изображенного положения.


DEX-LN3-..., DEX-LM3-...

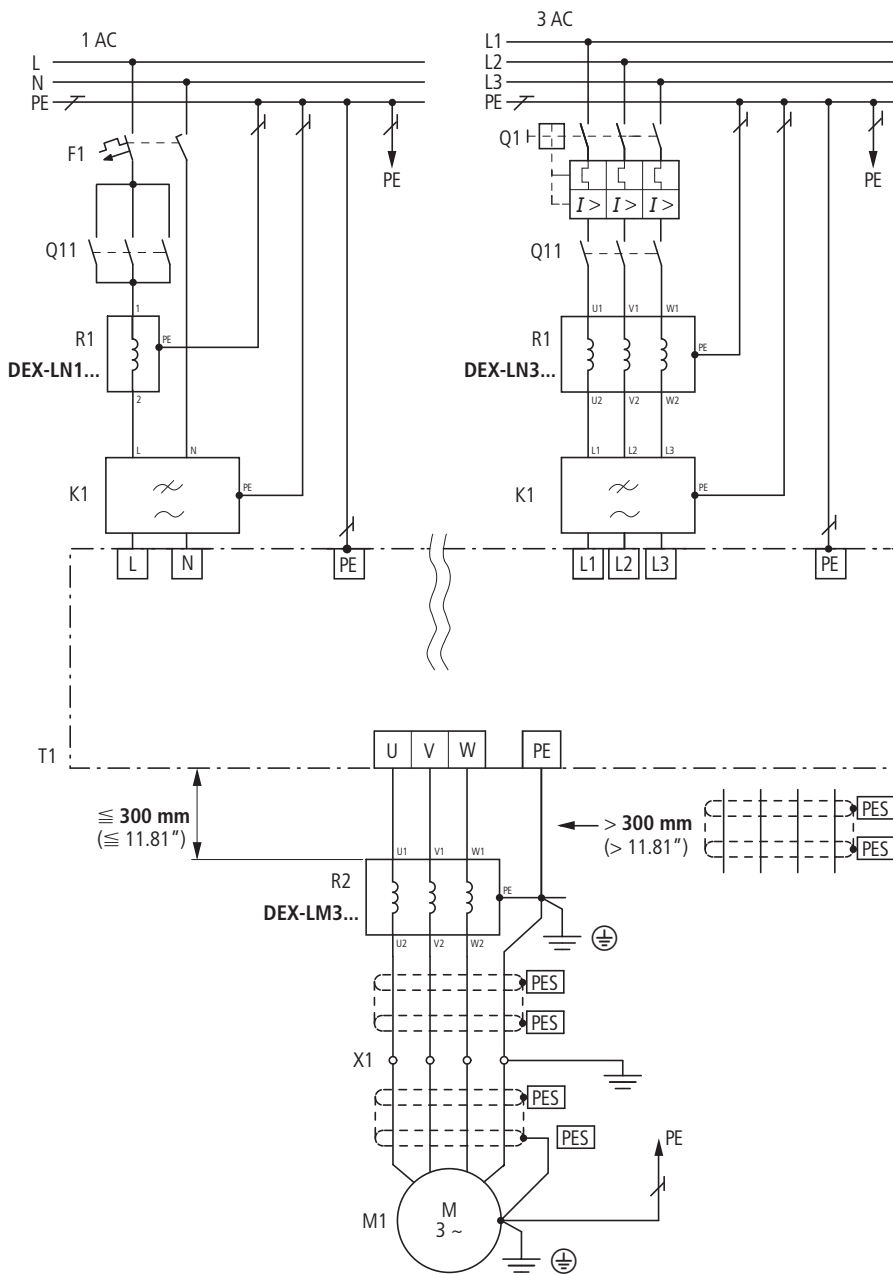
(en) Connections – (de) Anschlüsse – (fr) Raccordements – (es) Conexiones – (it) Collegamenti – (zh) 接头 – (ru) Присоединения

									PE 		PE 	
	mm ²	AWG	mm	inch	Nm	lb-in	mm	Nm	lb-in	mm		
DEX-LN3-004	≤ 4	20 – 10	9	0.35	0.8	7	1 x 4	1.2	10.5	1 x 7		
DEX-LN3-006												
DEX-LN3-010												
DEX-LN3-016												
DEX-LN3-025												
DEX-LN3-040	≤ 10	20 – 6	9	0.35	1.2 – 1.5	7	1 x 4	1.2	10.5	1 x 7		
DEX-LM3-005	≤ 4	20 – 10	9	0.35	0.8	7	1 x 4	1.2	10.5	1 x 7		
DEX-LM3-008												
DEX-LM3-011												
DEX-LM3-016												
DEX-LM3-035												
DEX-LM3-050	≤ 10	20 – 6	9	0.35	1.2 – 1.5	7	1 x 4	1.2	10.5	1 x 7		

									PE 		PE 		
	mm ²	AWG	mm	inch	mm	inch	Nm	lb-in	Nm	lb-in	mm	inch	
DEX-LN3-050	25	4	15 x 2	0.59 x 0.08	7	0.28	3	26.5	3	26.5	10	0.39	M6
DEX-LN3-060	25	3	15 x 2	0.59 x 0.08	7	0.28	3	26.5					
DEX-LN3-080	35	1	20 x 3	0.79 x 0.12	9	0.35	6	53					
DEX-LN3-100	35	1	20 x 3	0.79 x 0.12	9	0.35	6	53					
DEX-LN3-120	2 x 35	1/0	25 x 5	0.98 x 0.2	11	0.43	10	88.5					
DEX-LN3-160	2 x 35	2 x 1 (75 °C/167 °F)	25 x 5	0.98 x 0.2	11	0.43	10	88.5	6	53	15	0.59	M8
DEX-LN3-200	2 x 50	2 x 1 (75 °C/167 °F)	25 x 5	0.98 x 0.2	11	0.43	10	88.5					
DEX-LN3-250	2 x 70	2 x 1/0	40 x 5	1.57 x 0.2	14	0.55	15.5	136.5					
DEX-LN3-300	2 x 70	2 x 2/0	40 x 5	1.57 x 0.2	14	0.55	15.5	136.5					
DEX-LM3-063	25	3	15 x 2	0.59 x 0.08	7	0.28	3	26.5	3	26.5	10	0.39	M6
DEX-LM3-080	35	1	20 x 2	0.79 x 0.08	9	0.35	6	53	6	53	15	0.59	M8
DEX-LM3-100	35	1	20 x 2	0.79 x 0.08	9	0.35	6	53	15.5	136	19	0.75	M12
DEX-LM3-150	2 x 35	1/0	25 x 5	0.98 x 0.2	11	0.43	10	88.5					
DEX-LM3-180	2 x 50	2 x 1/0	25 x 5	0.98 x 0.2	11	0.43	10	88.5					
DEX-LM3-220	2 x 70	2 x 1/0	40 x 5	1.57 x 0.2	14	0.55	15.5	136.5					
DEX-LM3-260	2 x 70	2 x 2/0	40 x 5	1.57 x 0.2	14	0.55	15.5	136.5					

02/11 IL04012007Z

→ F1, Q1 = 



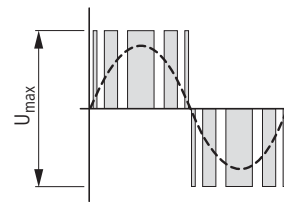
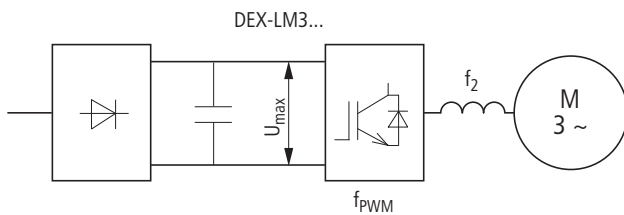
02/11 IL04012007Z

	L mH	I _e A	P _{V_{Cu}} W	U _k %	f Hz	U _{max} V
DEX-LN1-006	5.05	5.8	9	4	50/60 ±10 %	260 + 0 %
DEX-LN1-009	3.41	8.6	11			
DEX-LN1-013	2.25	13	12			
DEX-LN1-018	1.63	18	17			
DEX-LN1-024	1.22	24	20			
DEX-LN3-004	7.51	3.9	17	2.5	50/60 ±10 %	550 + 0 %
DEX-LN3-006	4.9	6	19			
DEX-LN3-010	2.94	10	33			
DEX-LN3-016	1.84	16	44			
DEX-LN3-025	1.18	25	57			
DEX-LN3-040	0.64	40	59			
DEX-LN3-050	0.37	50	58			
DEX-LN3-060	0.31	60	60			
DEX-LN3-080	0.23	80	86			
DEX-LN3-100	0.18	100	101			
DEX-LN3-120	0.15	120	100			
DEX-LN3-160	0.11	160	140			
DEX-LN3-200	0.09	200	154			
DEX-LN3-250	0.07	250	155			
DEX-LN3-300	0.06	300	169			

	L mH	I _e A	P _{V_{Cu}} (3 kHz) W	P _{V_{Cu}} (5 kHz) W	P _{V_{Cu}} (12 kHz) W	f ₂ Hz	U _{max} V
DEX-LM3-005	2	5	12	14	24	0 ... 400	750 + 0 %
DEX-LM3-008	4.1	8	32	46	54		
DEX-LM3-011	3	11	45	66	71		
DEX-LM3-016	1.5	16	50	75	78		
DEX-LM3-035	1	35	75	114	116		
DEX-LM3-050	0.6	50	110	157	168		
DEX-LM3-063	0.5	63	130	190	193		
DEX-LM3-080	0.5	80	132	206	206		
DEX-LM3-100	0.45	100	177	279	294		
DEX-LM3-150	0.35	150	293	418	424		
DEX-LM3-180	0.3	180	418	298	439		
DEX-LM3-220	0.2	220	344	512	517		
DEX-LM3-260	0.15	260	358	526	520		

3 kHz – 5 kHz – 12 kHz = f_{PWM}

(en) Pulse frequency of the frequency inverter – (de) Taktfrequenz des Frequenzumrichters – (fr) Fréquence de découpage du convertisseur – (es) Frecuencia de reloj del convertidor de frecuencia – (it) Cadenza di temporizzazione del convertitore di frequenza – (zh) 变频器脉冲频率 – (ru) Тактовая частота преобразователя частоты



02/11 IL04012007Z