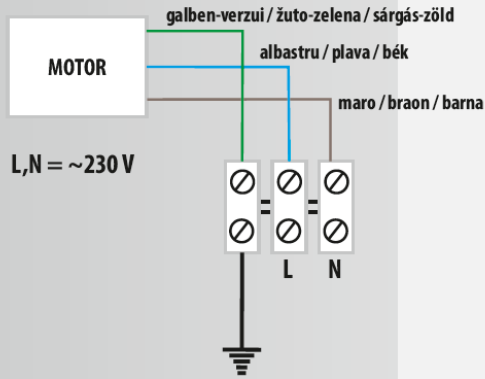


Ventilatoare industriale

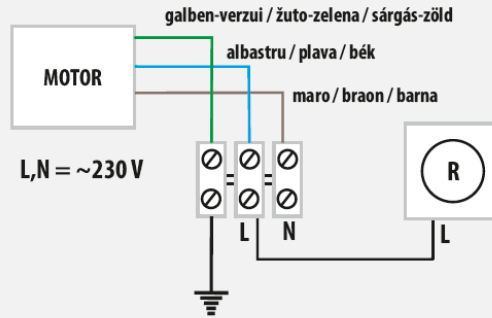
Industrijski ventilatori / Ipari ventilátorok

WB, WBS

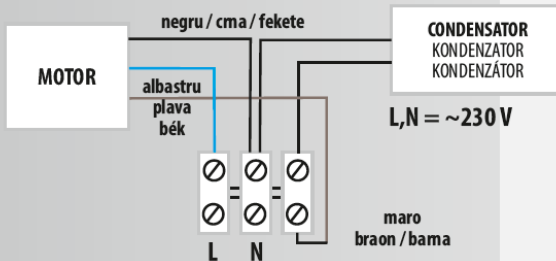


WB, WBS

REGULATOR DE TURATIE / REGULATOR OKRETAJA / FORDULATZABÁLYOZÓ

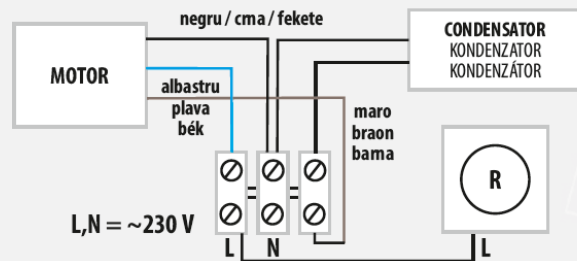


EURO 0, EURO 0D, WK PLASTICS

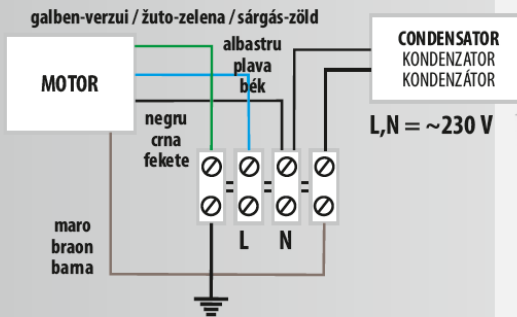


EURO 0, EURO 0D, WK PLASTICS

REGULATOR DE TURATIE / REGULATOR OKRETAJA / FORDULATZABÁLYOZÓ

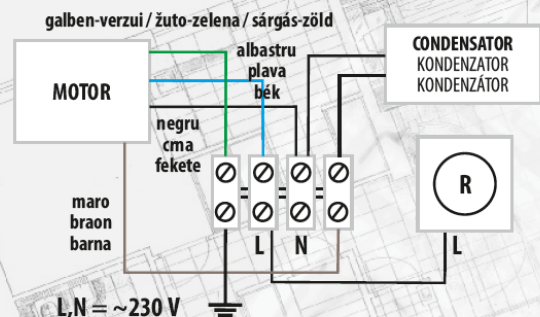


WK, WKP, WD, WD II, WDD WOS, WOKS, WKS



WK, WKP, WD, WD II, WDD WOS, WOKS, WKS

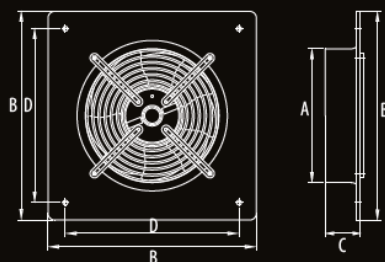
REGULATOR DE TURATIE / REGULATOR OKRETAJA / FORDULATZABÁLYOZÓ



WOKS

[Ø200 Ø250 Ø300 Ø350 Ø400 Ø450]

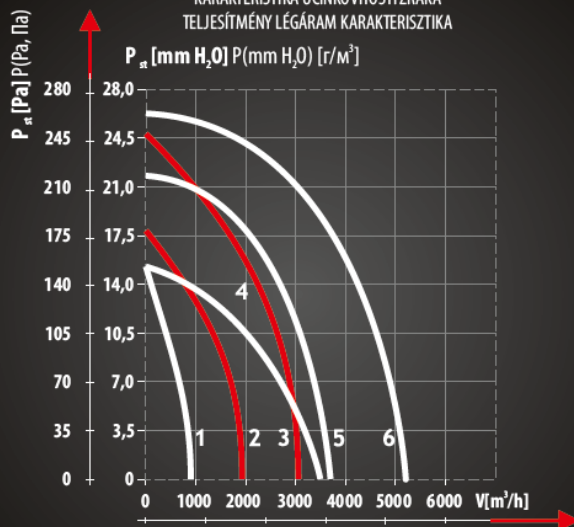
DESENUL TEHNIC / TEHNIČKI CRTEŽ / MŰSZAKI RAJZ



DIMENSIUNI / DIMENZIJE / MÉRETEI

	A	B	C	D
WOKS Ø200	212	320	70	260
WOKS Ø250	262	365	90	315
WOKS Ø300	313	430	92	380
WOKS Ø350	360	485	88	435
WOKS Ø400	408	540	100	490
WOKS Ø450	465	575	125	535

DIAGRAMA DEBITULUI DE AER
KARAKTERISTIKA UČINKOVITOSTI ZRAKA
TELJESÍTMÉNY LÉGÁRAM KARAKTERISZTIKA



1 - WOKS Ø200 5 - WOKS Ø400
2 - WOKS Ø250 6 - WOKS Ø450
3 - WOKS Ø300
4 - WOKS Ø350

Ventilator axial
Aksijalni ventilator / Axiális ventilátor



VENTILATORE INDUSTRIALE
INDUSTRIJSKI VENTILATORI / IPARI VENTILÁTOROK

VERSIUNI DISPONIBILE
DOSTUPNE VERZIJE / KAPHATÓ VÁLTOZATOK

S Versiunea standard
Standardna verzija / Kapható változatok

Culori disponibile: - negru
Dostupne boje: - crna boja
Elérhető színek: - fekete

Materiale: - Tablă de oțel vopsită cu pulbere
Materijal: - čelični lim praškasto obojen,
Anyag: - acéllemez, porfestett, Ø350-Ø450
PA 6,6 poliamid, üvegszálas burkolat, Ø200-Ø300

Tip de rulment: - rulment cu bile
Tip ležaja: - kuglični ležaj
Csapágy típusa: - golyóscsapágy

— 40-41 —

Modele
disponibile
Dostupni modeli
Kapható
modelllek



Schema de conexiune

p. 202-203



**AMBALAJ
COLECTIV
ZBIRNO
PAKIRANJE
GYŰJTŐCSO-
MAGOLÁS**



WOKS Ø200
WOKS Ø250
WOKS Ø300
WOKS Ø350
WOKS Ø400
WOKS Ø450

1

**AMBALAJ
INDIVIDUAL
POJEDINAČNO
PAKIRANJE
EGYÉNI
CSOMAGOLÁS**



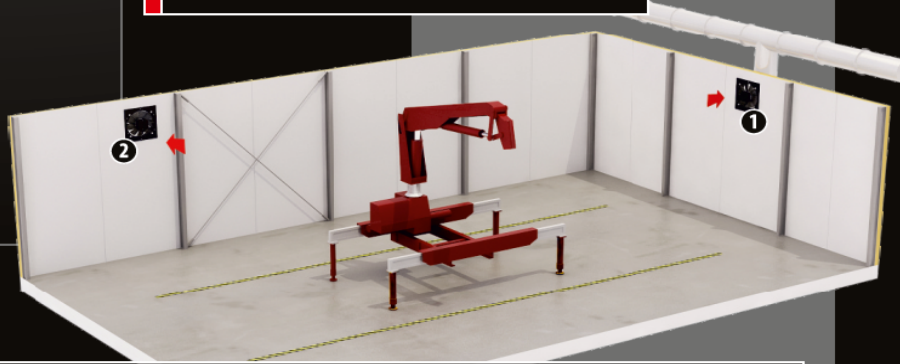
WOKS Ø200
340x165x340
WOKS Ø250
400x190x400
WOKS Ø300
450x180x450
WOKS Ø350
510x200x510
WOKS Ø400
570x210x570
WOKS Ø450
610x220x610
A/B/C

DATE TEHNICE / TEHNIČKI PODACI / MŰSZAKI ADATOK

Tip Tip Tipus	Unitate Jedinica Egység	WOKS Ø200	WOKS Ø250	WOKS Ø300	WOKS Ø350	WOKS Ø400	WOKS Ø450
Debit aer Protok zraka Légszállítás	[m ³ /h]	850	1600	2400	3100	3400	4800
Presiune statică Statički tlak Statikus nyomás	[Pa]	130	160	220	140	200	240
Presiune statică Statički tlak Statikus nyomás	[mm H ₂ O]	13.26	16.31	22.43	14.28	20.39	24.47
Nivel zgomot Akusitički tlak Hangnyomás	[dB(A)]	63	67	73	64	69	73
Tensiune de alimentare Napon napajanja Tápfeszültség	[V/Hz]	230/50	230/50	230/50	230/50	230/50	230/50
Turație Okretaji motora Motor fordulatszám	[rpm]	2300	2480	2580	1400	1430	1420
Putere alimentare Snaga Teljesítmény	[W]	55	90	145	140	140	250
Putere de consum Potrošnja energije Áramfelvétel	[A]	0.26	0.45	0.62	0.60	0.60	1.10
Temp. maximă de lucru Max. temp. rada Max. Üzemi Hőm.	[°C]	70	70	70	45	40	40
Greutatea Težina Súly	[kg]	2.92	3.93	4.90	6.71	8.00	9.51
Clasa de protecție Stupanj zaštite Érintésvédelmi osztály	[IP]	X4	X4	X4	X4	X4	X4
Clasa de izolare Klasa izolacije Érintésvédelmi osztály		I	I	I	I	I	I

MOD DE MONTARE

PRIMJER NAČINA MONTAŽE / SZERELÉSI PÉLDA



Versiunea standard
Standardne izvedbe
Standard verziók

007-0090 WOKS Ø200
007-0091 WOKS Ø250
007-0092 WOKS Ø300
007-0093 WOKS Ø350
007-0094 WOKS Ø400
007-0095 WOKS Ø450

1. Montare pe perete - evacuarea la ventilația existentă
Zidna montaža - izvlačenje za postojeći ventilacijski sustav
Falra szerelendő - a létező szellőzés kihúzó ventilátoraként

2. Montare pe perete - evacuarea în afara dăirii
Zidna montaža - izvlačenje izvan zgrade
Falra szerelendő - Kifűtés az épületen kívülre