

FERROLUCE

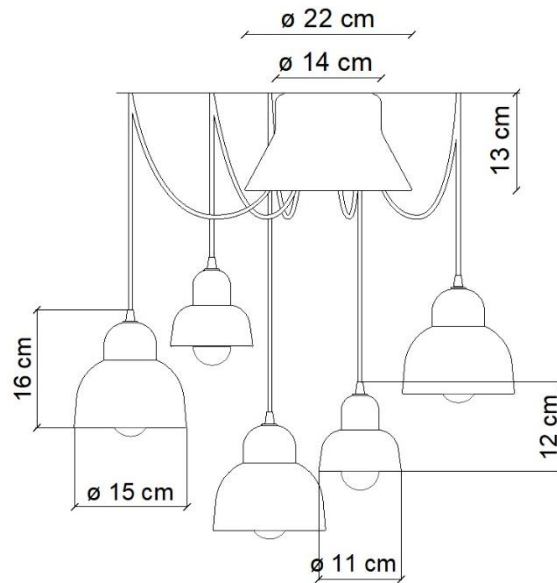
handmade light

CODE	C2609
COLLECTION	DECO'
DATE	24/03/22
REV.	00

SCHEMA TECNICA | DATA SHEET

MADE IN ITALY

ALTRE DIMENSIONI | OTHER DIMENSIONS



1,60 mt per ogni pendente

1,60 mt for each pendant

Sospensione | *Pendant*

CONFORME ALLE NORME | SAFETY STANDARDS

EN 60598-2-1:1989 used in conjunction with EN 60598-1:2015+A1:2018
EN 63000:2018-12

Direttive : 2014/35/UE - 2017/2102/UE - 2012/19/UE - 2009/125/CE

COMPONENTI E MATERIALI | COMPONENTS AND MATERIALS

Materiale principale | *Main material*

ceramica | *ceramic*

ALTRE INFORMAZIONI | OTHER INFORMATION

Classe <i>Class</i>	I
IP <i>IP</i>	20
Potenza lampadina e attacco <i>Bulb Power and socket</i>	2x E14 max 28 W - 3x E27 max 53 W
Peso Netto <i>Net weight</i>	3.97 Kg
Orientabilità <i>Adjustability</i>	no
Alimentazione <i>Power supply</i>	220-240 V
Tipologia di spina <i>Type of plug</i>	-
Classe energetica <i>Energy Class</i>	A++ > D
Imballo 1 <i>Packaging 1</i>	50 x 50 x 25 cm
Imballo 2 <i>Packaging 2</i>	-
Peso imballo <i>Weight Packagings</i>	5.90 Kg

Ferroluce Srl

Production Department : Z.I. - via Armentaressa, 10 - Zip code: 34076 Romans d'Isonzo - Gorizia - ITALIA

Contacts: e-mail info@ferroluce.it - Tel. +39 0481 909541

FERROLUCE

handmade light

CODE	C2609
COLLECTION	DECO'
DATE	24/03/22
REV.	00

SCHEDA TECNICA | DATA SHEET

MADE IN ITALY

FINITURE IN QUESTA COMPOSIZIONE | FINISHES IN THIS COMPOSITION



2 x Ceramic **CRM** 2 x Ceramic **MOK** 1 x Ceramic **GRS**

Ferroluce Srl

Production Department : Z.I. - via Armentaressa, 10 - Zip code: 34076 Romans d'Isonzo - Gorizia - ITALIA

Contacts: e-mail info@ferroluce.it - Tel. +39 0481 909541