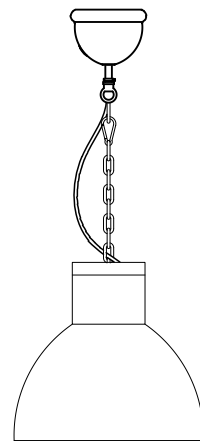


- Se il cavo flessibile esterno di questo apparecchio si dovesse danneggiare, deve essere sostituito da un cavo speciale, disponibile esclusivamente presso il costruttore o il suo servizio di assistenza.
- Per preservare l'integrità e la qualità del prodotto, si esorta a non immergere nell'acqua le componenti ceramiche. In particolare modo è da evitare l'utilizzo della lavastoviglie. Per la pulizia ordinaria è sufficiente utilizzare un panno leggermente umido.
- Si consiglia di effettuare l'installazione per mano di personale esperto, onde evitare danni alle persone, agli impianti elettrici ed all'apparecchio che si sta installando.
- Utilizzare solo in ambienti chiusi e asciutti.
- Ogni apparecchio porta l'indicazione del tipo di lampadina da utilizzare in relazione alla potenza espressa in Watt. Non si deve mai fare uso di lampadine con potenza (Watt) maggiore.
- Non coprire il prodotto con qualsiasi tipo di materiale durante il suo funzionamento.
- In caso di prodotti con componenti di materiale vitreo, qualora si dovessero notare delle crepe, si consiglia la sostituzione immediata.
- Non inserire le dita all'interno del portalampe.
- Prima di effettuare qualsiasi tipo di manutenzione, è necessario togliere la tensione elettrica.

#### AVVERTENZE:

- Before beginning installation or maintenance, be sure the electricity is switched off at the mains.
- Please be sure not to put fingers into the bulb socket.
- In case of damages or cracks of glass elements, you are kindly suggested to replace them immediately.
- The luminaire must not, under any circumstances, be covered with any insulation materials or be installed close to flammable materials.
- Never use bulbs with wattage higher than the maximum value indicated on the lamp
- Use is allowed in dry and enclosed places.
- This product is to be installed by a qualified electrician only, to reduce the risk of injuries to persons, damages of electrical system and product itself.
- To preserve quality and functionality of product, you are kindly suggested to not immerse ceramic elements into water. Especially, please avoid to put into dishwasher. For cleaning, a slightly wet rag is sufficient.
- If external cable is damaged, replace it using the special cable available at manufacturer or assistance service only.

#### WARNING:



#### STABILIMENTO PRODUCTION DEPARTMENT

Z. I. | VIA ARMENTARESSA N° 10  
34076 ROMANS D'ISONZO (GO) | ITALIA  
T. +39 0481 909551 | F. +39 0481 909239

#### SEDE ED ESPOSIZIONE HEAD OFFICE AND SHOWROOM

VIA XXV MAGGIO N° 17  
34076 ROMANS D'ISONZO (GO) | ITALIA

#### SEDE AMMINISTRATIVA MANAGEMENT

VIA TIRO N° 19  
30126 VENEZIA LIDO (VE) | ITALIA

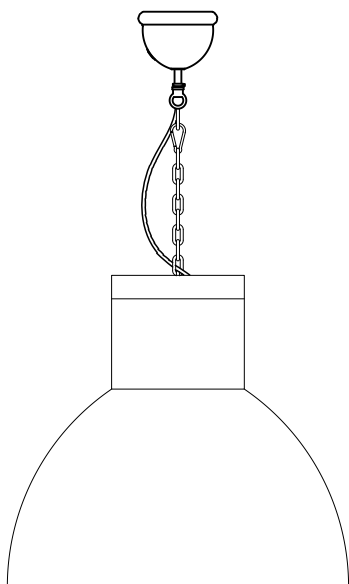
INFO@FERROLUCE.IT | WWW.FERROLUCE.IT

FERROLUCE  
*handmade light*

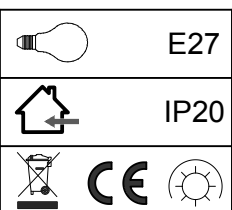
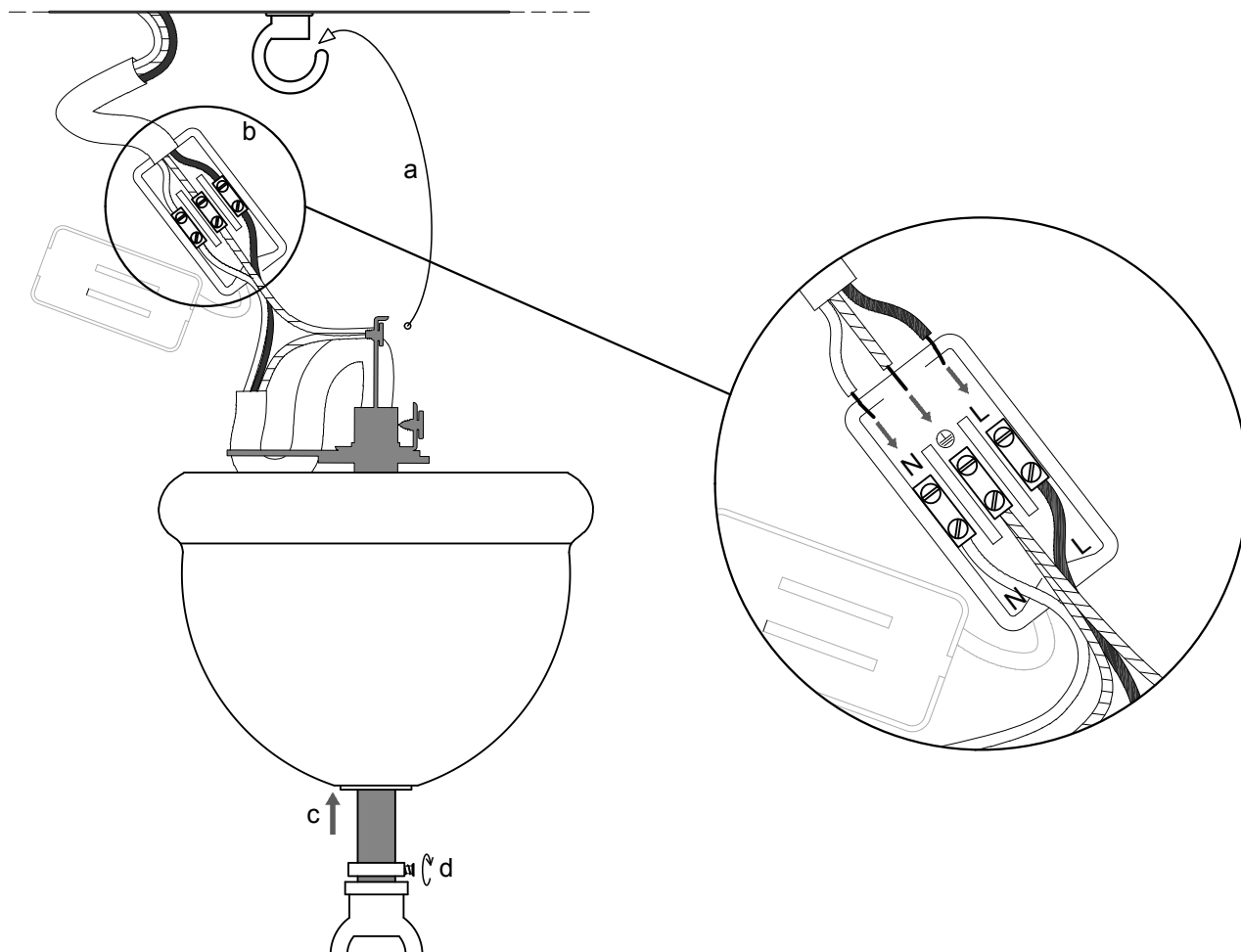
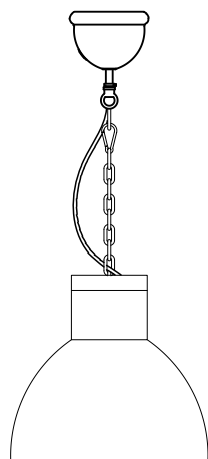
# FERROLUCE

handmade light

C 1780



C 1781



Articolo Item	Diametro Diameter
C1780	46 cm
C1781	27 cm

