

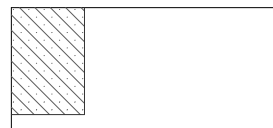
AVVERTENZE:

- Prima di effettuare qualsiasi tipo di manutenzione, è necessario togliere la tensione elettrica.
- Non inserire le dita all'interno del portalampe.
- Non coprire il prodotto con qualsiasi tipo di materiale durante il suo funzionamento.
- Ogni apparecchio porta l'indicazione del tipo di lampadina da utilizzare in relazione alla potenza espressa in Watt. Non si deve mai fare uso di lampadine con potenza (Watt) maggiore.
- Utilizzare solo in ambienti chiusi e asciutti.
- Si consiglia di effettuare l'installazione per mano di personale esperto, onde evitare danni alle persone, agli impianti elettrici ed all'apparecchio che si sta installando.
- Per preservare l'integrità e la qualità del prodotto, si esorta a non immergere nell'acqua le componenti ceramiche. In particolare modo è da evitare l'utilizzo della lavastoviglie. Per la pulizia ordinaria è sufficiente utilizzare un panno leggermente umido.

WARNING:

- Before beginning installation or maintenance, be sure the electricity is switched off at the mains.
- Please be sure not to put fingers into the bulb socket.
- The luminaire must not, under any circumstances, be covered with any insulation materials or be installed close to flammable materials.
- Never use bulbs with wattage higher than the maximum value indicated on the lamp.
- Use is allowed in dry and enclosed places.
- This product is to be installed by a qualified electrician only, to reduce the risk of injuries to persons, damages of electrical system and product itself.
- To preserve quality and functionality of product, you are kindly suggested not to immerse ceramic elements into water. Especially, please avoid to put into dishwasher. For cleaning, a slightly wet rag is sufficient.

art.
C1418 - C1418/27
C1795 - C1795/27



STABILIMENTO PRODUCTION DEPARTMENT

Z.I. | VIA ARMENTARESSA N° 10
34076 ROMANS D'ISONZO (GO) | ITALIA
T. +39 0481 909541 | F. +39 0481 909239

SEDE ED ESPOSIZIONE HEAD OFFICE AND SHOWROOM

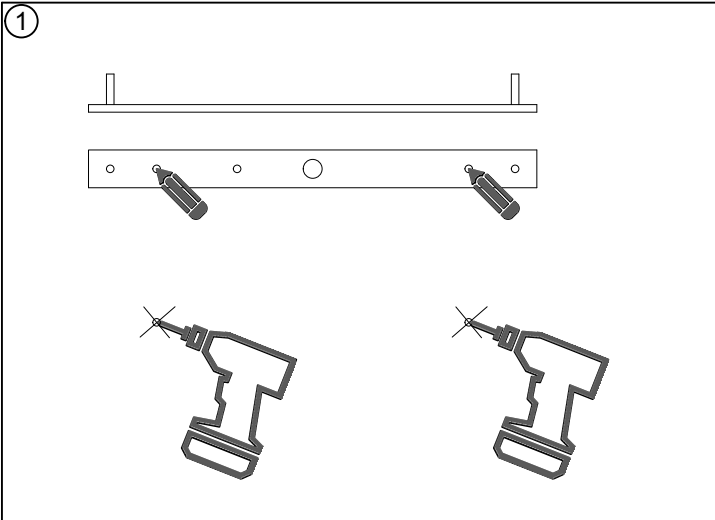
VIA XXV MAGGIO N° 17
34076 ROMANS D'ISONZO (GO) | ITALIA

SEDE AMMINISTRATIVA MANAGEMENT

VIA TIRO N° 19
30126 VENEZIA LIDO (VE) | ITALIA

INFO@FERROLUCE.IT | WWW.FERROLUCE.IT

FERROLUCE
handmade light

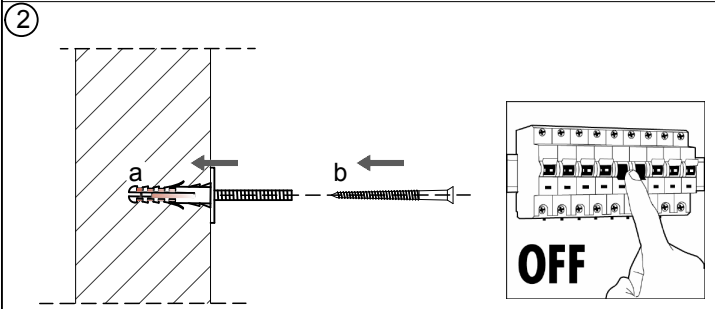


FERROLUCE

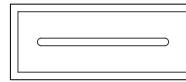
handmade light

| | |
|-------------------|--|
| 220-240 V 50 hz | |
| R7s | |
| IP20 | |
| CE | |

| | |
|-------------------|--|
| 220-240 V 50 hz | |
| E27 | |
| IP20 | |
| CE | |



C1418 - C1418/27



C1795 - C1795/27

